

АНАЛИТИЧЕСКОЕ ПРИБОРОСТРОЕНИЕ



ДЛЯ ЭКОЛОГИИ И ТЕПЛОЭНЕРГЕТИКИ

# УСТРОЙСТВО ПОДГОТОВКИ ПРОБЫ МАРК-01мк

*Руководство по эксплуатации*

**ВР59.00.000РЭ**

**ЕАС**

г. Нижний Новгород 2024 г.

ООО «ВЗОР» будет благодарно за любые предложения и замечания, направленные на улучшение качества изделия.

При возникновении любых затруднений при работе с изделием обращайтесь к нам письменно или по телефону.

почтовый адрес	603000 г. Н.Новгород, а/я 80
отдел маркетинга	(831) 282-98-00 market@vzor.nnov.ru
сервисный центр	(831) 282-98-02 service@vzor.nnov.ru
http:	www.vzornn.ru

Система менеджмента качества предприятия сертифицирована на соответствие требованиям ГОСТ Р ИСО 9001-2015.

В изделии допускаются незначительные конструктивные изменения, не отраженные в настоящем документе и не влияющие на технические характеристики и правила эксплуатации.

# СОДЕРЖАНИЕ

1 ОПИСАНИЕ И РАБОТА .....	6
1.1 Основные сведения об изделии .....	6
1.2 Основные параметры .....	6
1.3 Технические характеристики .....	7
1.4 Присоединительные размеры.....	9
1.5 Индикация устройства .....	9
1.6 Основные возможности .....	10
1.7 Состав изделия.....	10
1.8 Устройство и принцип работы.....	12
1.9 Маркировка .....	27
1.10 Упаковка.....	28
2 ИСПОЛЬЗОВАНИЕ ПО НАЗНАЧЕНИЮ .....	29
2.1 Меры безопасности при подготовке изделия к использованию .....	29
2.2 Установка и монтаж изделия .....	29
2.3 Гидравлический монтаж.....	33
2.4 Электрический монтаж .....	38
2.5 Подготовка и порядок работы.....	43
2.6 Возможные неисправности и методы их устранения.....	54
3 ТЕХНИЧЕСКОЕ ОБСЛУЖИВАНИЕ.....	56
3.1 Меры безопасности .....	56
3.2 Общие указания .....	56
3.3 Техническое обслуживание составных частей изделия.....	58
4 ТРАНСПОРТИРОВАНИЕ И ХРАНЕНИЕ .....	67
ПРИЛОЖЕНИЕ А. Инструкция по монтажу обжимных фитингов .....	68
ПРИЛОЖЕНИЕ Б. Схема расположения контактных устройств на плате питания блока управления .....	70
ПРИЛОЖЕНИЕ В. Протокол обмена устройства с ПК .....	70

Настоящее руководство по эксплуатации предназначено для изучения технических характеристик, принципа работы устройства подготовки пробы и устанавливает правила использования его по назначению, технического обслуживания, хранения и транспортирования.

Устройство соответствует требованиям технических условий ТУ 26.51.53-035-39232169-2020 (идентичны ТУ 3113-035-39232169-2012) и комплектов конструкторской документации ВР59.00.000 и ВР59.50.000.

**1 ВНИМАНИЕ:** К работе с устройством допускается персонал, изучивший настоящее руководство по эксплуатации и прошедший, в соответствии с действующими на эксплуатирующей организации ведомственными правилами и инструкциями по охране труда и промышленной безопасности, обучение, инструктаж и проверку знаний по технике безопасности и имеющий оформленный допуск для проведения соответствующих работ!

**2 ВНИМАНИЕ:** В блоке управления используется пленочная клавиатура. **СЛЕДУЕТ ИЗБЕГАТЬ** нажатия кнопок острыми предметами!

**3 ВНИМАНИЕ:** **СОБЛЮДАТЬ ОСТОРОЖНОСТЬ** и **ИСПОЛЬЗОВАТЬ** индивидуальные средства защиты (защитные рукавицы, очки)! **Проба может находиться в устройстве под высоким давлением и высокой температурой!**

**4 ВНИМАНИЕ:** **СТРОГО СОБЛЮДАТЬ** допустимые параметры пробы и охлаждающей воды при эксплуатации устройства во избежание выхода из строя оборудования!

**5 ЗАПРЕЩАЕТСЯ** работа с устройством при отсутствии заземления!

## ПРИНЯТЫЕ ОБОЗНАЧЕНИЯ

В настоящем документе применены следующие условные обозначения:

**УПП, устройство** – устройство подготовки пробы;

**ИП** – источник постоянного тока ИП-01мк;

**ТО, ТО<sub>доп</sub>** – теплообменники основной и дополнительный соответственно;

**Ф** – фильтр;

**ВР** – вентиль регулирующий;

**РД** – регулятор давления;

**РМ** – ротаметр;

**ДТ, ДД** – датчики температуры и давления соответственно;

**В1** – клапан входной отсечной для подачи пробы в УПП;

**В1<sub>доп</sub>** – клапан для подачи пробы в дополнительный теплообменник соответственно;

**В2** – клапан для продувки;

**В3, В3<sub>доп</sub>** – краны трехходовые шаровые для подачи/слива охлаждающей воды у основного и дополнительного теплообменника соответственно;

**В4, В4<sub>доп</sub>** – вентили охлаждающей воды у основного и дополнительного теплообменников соответственно;

**В5, кран** – кран аварийный отсечной шаровой;

**М** – электропривод крана В5;

**U<sub>пит</sub>** – входное напряжение электропитания на устройстве, В;

**U<sub>акк</sub>** – выходное напряжение на аккумуляторной батарее, В;

**t<sub>max</sub>** – значение уставки по температуре, °С;

**P<sub>max</sub>, P<sub>min</sub>** – значения уставок по давлению, МПа;

**t** – индицируемое значение температуры, °С;

**P** – индицируемое значение давления, МПа.

# 1 ОПИСАНИЕ И РАБОТА

## 1.1 Основные сведения об изделии

### 1.1.1 Наименование и обозначение изделия

Наименование изделия и условное обозначение исполнений приведены в таблице 1.1.

Таблица 1.1

Наименование изделия	Условное обозначение исполнения	Параметры поступающей пробы	
		Температура, °С	Давление, МПа
МАРК-01мк	7/40	до 40	до 7
	7/250	до 250	
	7/560	до 560	
	32/40	до 40	до 32
	32/250	до 250	
	32/560	до 560	

### 1.1.2 Назначение изделия

Устройство предназначено для непрерывной подготовки и подачи пробы с магистралей повышенного давления и температуры для последующего аппаратного и ручного анализа. Устройство обеспечивает автоматическое перекрытие потока пробы при превышении  $t_{\max}$ ,  $P_{\max}$ , а также при нарушениях в работе.

### 1.1.3 Область применения

Устройство предназначено для применения на атомных и тепловых электростанциях, в котельных и на иных объектах.

## 1.2 Основные параметры

Основные параметры устройства приведены в таблице 1.2.

Таблица 1.2

Наименование параметра	Значение параметра
Климатическое исполнение по ГОСТ 15150-69	«УХЛ», категория размещения 4

## Продолжение таблицы 1.2

Наименование параметра	Значение параметра
Рабочие условия эксплуатации: – температура окружающего воздуха, °С – относительная влажность окружающего воздуха при температуре плюс 25 °С и более низких температурах без конденсации влаги, %, не более	от + 5 до + 50  80
Показатели надежности: – средняя наработка на отказ, ч, не менее – среднее время восстановления работоспособности, ч, не более – средний срок службы устройства, лет, не менее	20000 2 10
Защищенность от воздействия окружающей среды по ГОСТ 14254-2015: – блок управления – электропривод – источник питания	IP65 IP67 IP55
Сейсмостойкость по ГОСТ 30546.1-98: интенсивность воздействия, баллы (при уровне установки над нулевой отметкой до 25 м)	до 9 по шкале MSK-64
Электробезопасность по ГОСТ Р МЭК 60204-1-2007. Электромагнитная совместимость по ГОСТ Р 51522.1-2011.	–

**Примечание** – Устройство не может эксплуатироваться в среде, содержащей токопроводящую пыль и газы, разрушающие металлы и изоляцию.

### 1.3 Технические характеристики

Технические характеристики устройства приведены в таблице 1.3.

Таблица 1.3

Наименование параметра	Значение параметра
Давление пробы на входе в устройство, МПа, не более: – исполнения 7/40, 7/250, 7/560 – исполнения 32/40, 32/250, 32/560	7 32
Температура пробы на входе в устройство, °С, не более: – исполнения без теплообменника (7/40, 32/40) – исполнения с одним ТО (7/250, 32/250) – исполнения с ТО и ТО <sub>доп</sub> (7/560, 32/560)	40 250 560
Расход пробы через устройство, дм <sup>3</sup> /ч, не более	60
Параметры пробы на выходе из устройства: – давление, МПа – температура, °С, не более – фильтрация, мкм	от 0,0 до 0,3 50 160
Параметры охлаждающей воды (для исполнений с теплообменником): – давление на входе, МПа – температура, °С: • на входе, не более • на выходе, не более – расход охлаждающей воды, дм <sup>3</sup> /ч	от 0,3 до 1,0  35 60 до 2100

## Продолжение таблицы 1.3

Наименование параметра	Значение параметра
Электропитание – источник постоянного тока ИП-01мк;  – устройство подготовки пробы.	от сети переменного тока напряжением 220 В при частоте $(50 \pm 1)$ Гц. от ИП-01мк с выходным напряжением $(15 \pm 1)$ В.
Максимальная потребляемая мощность, В·А, не более	50
Время автоматического закрытия аварийного отсечного крана электроприводом, с, не более	12
Габаритные размеры, мм, не более: – исполнения без теплообменника (7/40, 32/40) – исполнения с теплообменником (7/250, 32/250, 7/560, 32/560) – теплообменник ТО-290 (ТО) – теплообменник ТО-145 (ТО <sub>доп.</sub> ) – источник питания ИП-01мк	350×944×160 350×944×200 130×558×172 110×565×152 118×158×100
Масса, кг, не более: – исполнения без теплообменника (7/40, 32/40) – исполнения с одним (основным) теплообменником (7/250, 32/250) – исполнения с основным и дополнительным теплообменниками (7/560, 32/560) – теплообменник ТО-290 (ТО) – теплообменник ТО-145 (ТО <sub>доп.</sub> ) – источник питания ИП-01мк	14 24 31 9,5 6,1 0,7

**Примечания**

1 Указанные параметры охлаждающей воды относятся к очищенной воде с рекомендуемыми параметрами:

- допускаемые размеры редких механических частиц, мм, не более ..... 0,7;
- значение рН, не менее ..... 6,7;
- содержание хлоридов, мг/л, не более..... 0,5;
- удельная электрическая проводимость (УЭП) (при плюс 25 °С), мкСм/см, не более ..... 5.

2 В том случае, если охлаждающая вода не удовлетворяет указанным требованиям, допускается использование воды со следующими показателями:

- температура не более 25 °С;
- содержание взвешенных частиц не более 5 мг/кг;
- карбонатная жесткость не более 3,0 мг-экв/кг;
- сухой остаток не более 1000 мг/кг.

При использовании подобной воды необходимо периодически контролировать толщину накипи на змеевике теплообменника и проводить ее удаление химической либо механической очисткой.

**НЕ ДОПУСКАЕТСЯ ТОЛЩИНА НАКИПИ БОЛЕЕ 0,5 мм на змеевиках теплообменников!**

3 Рекомендуется использовать замкнутый контур циркуляции охлаждающей воды.



## 1.4 Присоединительные размеры

Присоединительные размеры для гидравлического монтажа приведены в таблице 1.4.


Таблица 1.4

Гидравлический монтаж (подсоединение)	Изделие/ присоединительная часть	Присоединительный параметр
Пробоотборная линия	УПП/ Вход пробы	Обжимной фитинг под трубку $\varnothing_{\text{наруж.}} 6 \text{ мм}$
	ТО <sub>доп</sub> / Вход пробы	
	ТО <sub>доп</sub> / В1 <sub>доп</sub>	
Линия продувки	УПП/ В2	
Линия пробы “до потребителя”	УПП/ Выход пробы	
Линия пробы от В1 <sub>доп</sub> до ТО <sub>доп</sub>	ТО <sub>доп</sub> / Вход пробы	
	В1 <sub>доп</sub> / Выход пробы	
Линия пробы от ТО <sub>доп</sub> до УПП	ТО <sub>доп</sub> / Выход пробы	
	УПП/ Вход пробы	
Линия охлаждающей воды (подача)	ТО/ В3, ТО <sub>доп</sub> / В3 <sub>доп</sub>	Резьба G <sub>внутр</sub> 1/2
Линия охлаждающей воды (выход)	ТО/ В4, ТО <sub>доп</sub> / В4 <sub>доп</sub>	Резьба G <sub>наруж</sub> 1/2

## 1.5 Индикация устройства

Индикация устройства соответствует таблице 1.5.

Таблица 1.5

Наименование	Индикация на устройстве
Режим работы устройства	«ВКЛЮЧЕНИЕ» / «РАБОТА»
Состояние аварийного отсечного крана В5	«КРАН ЗАКРЫТ» / «КРАН ОТКРЫТ»
Уровень заряда аккумуляторной батареи (значение U <sub>акк</sub> ), В: – более 14,0; – от 13,5 до 14,0 – от 13,0 до 13,5 – от 12,5 до 13,0 – менее 12,5	
Индикация параметров: – давление, МПа – температура, °С	от 0,00 до 0,99 от – 15 до + 200
Предупреждения: – превышение уставки t <sub>max</sub> – превышение уставки P <sub>max</sub> – понижение давления ниже уставки P <sub>min</sub> – нарушение подачи электропитания на устройстве – низкий уровень заряда аккумуляторной батареи – неисправность аккумуляторной батареи – неисправность датчика температуры (прочерки в строке индикации температуры) – неисправность электропривода	«НАРУШЕНИЕ РАБОТЫ!» «t > t <sub>max</sub> » «P > P <sub>max</sub> » «P < P <sub>min</sub> » «U <sub>пит</sub> > 16 В», «U <sub>пит</sub> < 14 В» «U <sub>акк</sub> < 11 В» «АКК. НЕИСПРАВЕН» «t > t <sub>max</sub> », «t < 0 °С» «НЕИСПРАВНОСТЬ КРАНА!»

## 1.6 Основные возможности

Основные возможности приведены в таблице 1.6.

Таблица 1.6

Возможности	Наименование
Предупредительная сигнализация	<ul style="list-style-type: none"> <li>– светодиод красного цвета «НАРУШЕНИЕ РАБОТЫ»;</li> <li>– звуковая сигнализация;</li> <li>– переключение «сухих» контактов реле “Нарушение работы”.</li> </ul>
Автоматическое перекрытие пробы аварийным отсечным краном	<ul style="list-style-type: none"> <li>– при превышении <math>t_{\max}</math> либо <math>P_{\max}</math>;</li> <li>– при неисправности датчика температуры;</li> <li>– при низком уровне заряда аккумуляторной батареи;</li> <li>– при неисправности аккумуляторной батареи;</li> <li>– при неисправности электропривода;</li> <li>– при выключении блока управления;</li> <li>– при отсутствии электрического питания от ИП.</li> </ul>
Защита от изменений настроек устройства	Ограничение доступа в МЕНЮ устройства включением пароля
Выдача информации о параметрах пробы на токовый выход (от 0 до уставок): <ul style="list-style-type: none"> <li>– токовый выход 4-20 мА</li> <li>– токовый выход 0-5 мА</li> <li>– токовый выход 0-20 мА</li> </ul>	$N$ – значение $P$ , МПа (температуры $t$ , °С); $N_{\text{дiан}}$ – значение $P_{\max}$ , МПа ( $t_{\max}$ °С). $I_{\text{вых}} = 4 + 16 \cdot \frac{N}{N_{\text{дiан}}}$ $I_{\text{вых}} = 5 \cdot \frac{N}{N_{\text{дiан}}}$ $I_{\text{вых}} = 20 \cdot \frac{N}{N_{\text{дiан}}}$
Контакты реле “Нарушение работы”	<ul style="list-style-type: none"> <li>– нормально-замкнуто;</li> <li>– нормально-разомкнуто.</li> </ul>
Обмен информацией с ПК	Интерфейс RS-485. Протокол обмена ModBus RTU.

## 1.7 Состав изделия

Состав изделия приведен в таблице 1.7.

Таблица 1.7

Основные составные части	Исполнение МАРК-01мк					
	7/40	7/250	7/560	32/40	32/250	32/560
Блок управления МАРК-01мк BP59.01.000-01	●	●	●	●	●	●
Источник питания ИП-01мк BP59.13.100	●	●	●	●	●	●
Электропривод BP59.03.000-01	●	●	●	●	●	●
Регулирующий вентиль низкого давления BP59.20.100	●	●	●	○	○	○
Регулирующий вентиль высокого давления BP59.20.100-01	○	○	○	●	●	●
Теплообменник основной BP59.10.100	○	●	●	○	●	●
Теплообменник дополнительный BP59.14.100-01	○	○	●	○	○	●
Ротаметр BP63.03.200	●	●	●	●	●	●
Фильтр BP63.03.100	●	●	●	●	●	●
Комплект монтажных частей BP59.13.000	●	●	●	●	●	●
Комплект монтажных частей BP59.13.500	●	●	●	●	●	●
Комплект монтажных частей к теплообменнику (основному и дополнительному) BP59.10.150	○	●	●	○	●	●
Комплект монтажных частей к дополнительному теплообменнику BP59.10.200-01	○	○	●	○	○	●
Комплект запасных частей BP59.14.000	●	●	●	●	●	●
Комплект запасных частей к регулирующему вентилю BP59.20.150	●	●	●	●	●	●
Комплект запасных частей к регулятору давления BP71.08.100	●	●	●	●	●	●
Комплект запасных частей к теплообменнику (дополнительному) BP59.14.160	○	○	*	○	○	*
Комплект инструмента и принадлежностей BP59.16.000	●	●	●	●	●	●
Комплект инструмента и принадлежностей BP59.16.500	●	●	●	●	●	●

Условные обозначения:

○ – не входит в состав; ● – входит в состав;

\* – поставляется по согласованию с заказчиком.

## 1.8 Устройство и принцип работы

### 1.8.1 Общие сведения об изделии

Устройство выпускается в различных исполнениях в зависимости от параметров поступающей к УПП пробы в соответствии с таблицей 1.3.

Для пробы температурой до 40 °С предназначены исполнения УПП без теплообменника:

- для низкого давления (до 7 МПа) – МАРК-01мк 7/40;
- для высокого давления (до 32 МПа) – МАРК-01мк 32/40.

Для пробы температурой от плюс 40 до плюс 250 °С предназначены исполнения УПП с одним ТО, установленным на панели УПП:

- для низкого давления – МАРК-01мк 7/250;
- для высокого давления – МАРК-01мк 32/250.

Для пробы температурой от плюс 250 до плюс 560 °С предназначены исполнения УПП с двумя теплообменниками (ТО и ТО<sub>доп</sub>):

- для низкого давления – МАРК-01мк 7/560;
- для высокого давления – МАРК-01мк 32/560.

Для парообразной пробы предназначены исполнения УПП с двумя теплообменниками (ТО и ТО<sub>доп</sub>): МАРК-01мк 7/560, МАРК-01мк 32/560.

Все составные части устройства, за исключением ИП и ТО<sub>доп</sub>, жестко закреплены на монтажной панели.

Источник питания ИП, входящий в комплект поставки каждого УПП, располагается отдельно от УПП.

Дополнительным теплообменником ТО<sub>доп</sub> комплектуются исполнения МАРК-01мк 7/560 и МАРК-01мк 32/560. Крепление ТО<sub>доп</sub> производится пользователем по месту, исходя из удобства эксплуатации.

Каждое УПП (рисунки 1.1-1.5) оборудовано тройником для подсоединения пробоотборной линии и двумя отсечными клапанами: клапаном В1 и клапаном В2.

Каждый теплообменник снабжен трехходовым краном В3 и вентилем В4, обеспечивающим регулирование расхода охлаждающей воды в теплообменнике.

Снижение давления поступающей пробы производится регулирующим вентилем ВР низкого давления (маркировка на корпусе – «Н») до 7 МПа или высокого давления (маркировка на корпусе – «В») до 32 МПа. Вращением рукоятки вентиля достигаются требуемый расход и давление пробы.

Фильтрация пробы происходит в фильтре Ф. Частицы размером более 160 мкм задерживаются в фильтре и удаляются через регулятор давления РД.

Требуемый расход и стабилизация потока пробы на выходе из УПП обеспечиваются регулятором давления РД и контролируются по ротаметру РМ.

При возникновении неисправности или нарушении работы блок управления, установленный на панели УПП, осуществляет закрытие аварийного отсечного крана В5 с помощью электропривода М с включением предупредительной сигнализации и выдачей предупреждения на индикатор.

В экстренных случаях предусмотрена возможность закрытия отсечного крана В5 вручную.

### 1.8.2 Устройство без теплообменника (МАРК-01мк 7/40 и МАРК-01мк 32/40)

Функциональная схема, поясняющая работу УПП без теплообменника, приведена на рисунке 1.1.

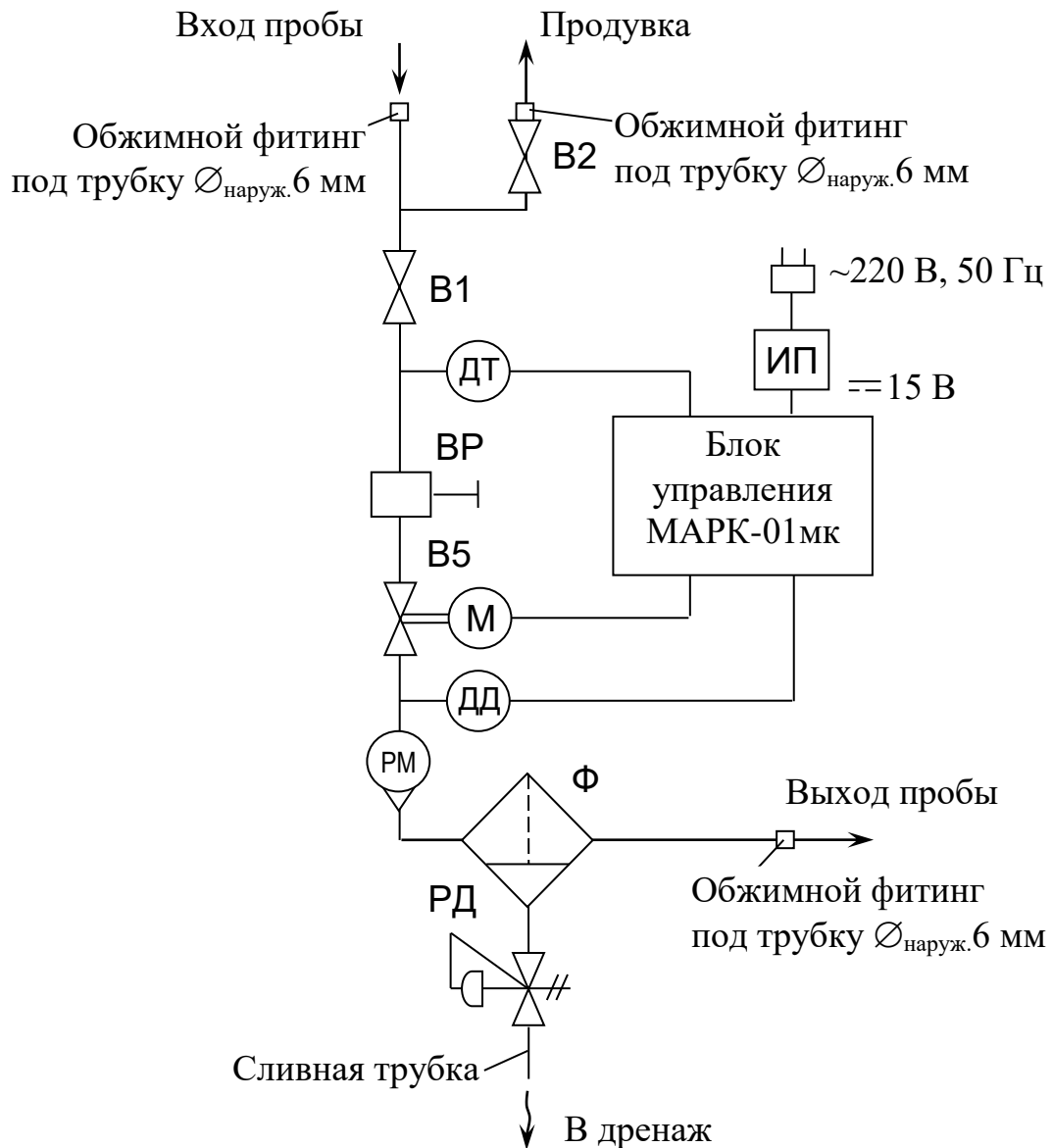


Рисунок 1.1 – Схема функциональная МАРК-01мк 7/40 и МАРК-01мк 32/40

Основные конструктивные элементы и габаритные размеры УПП без теплообменника представлены на рисунке 1.2.

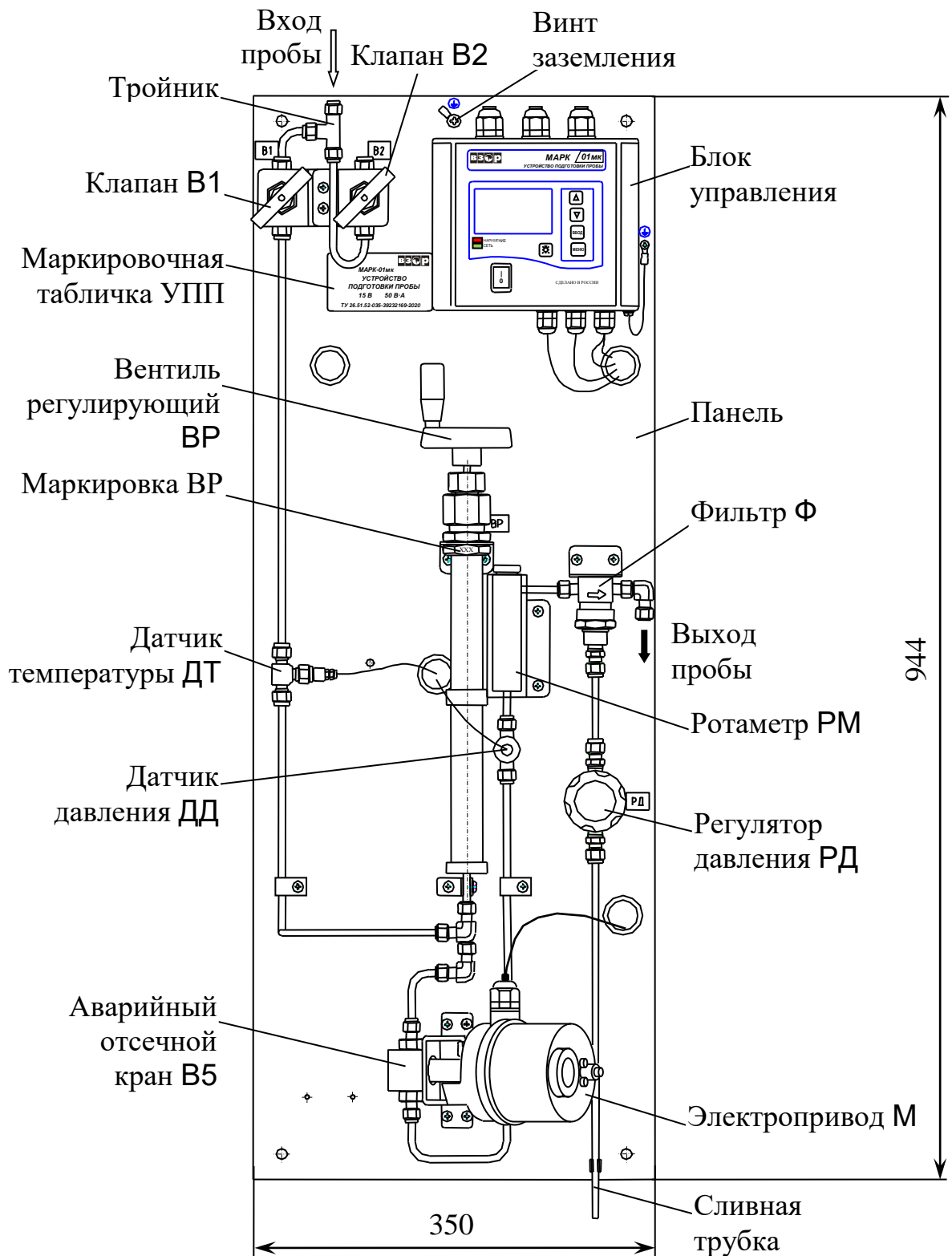


Рисунок 1.2 – Основные конструктивные элементы и габаритные размеры МАРК-01мк 7/40 и МАРК-01мк 32/40

### 1.8.3 Конструкция УПП с основным теплообменником (МАРК-01мк 7/250 и МАРК-01мк 32/250)

Функциональная схема, поясняющая работу УПП с одним ТО, приведена на рисунке 1.3.

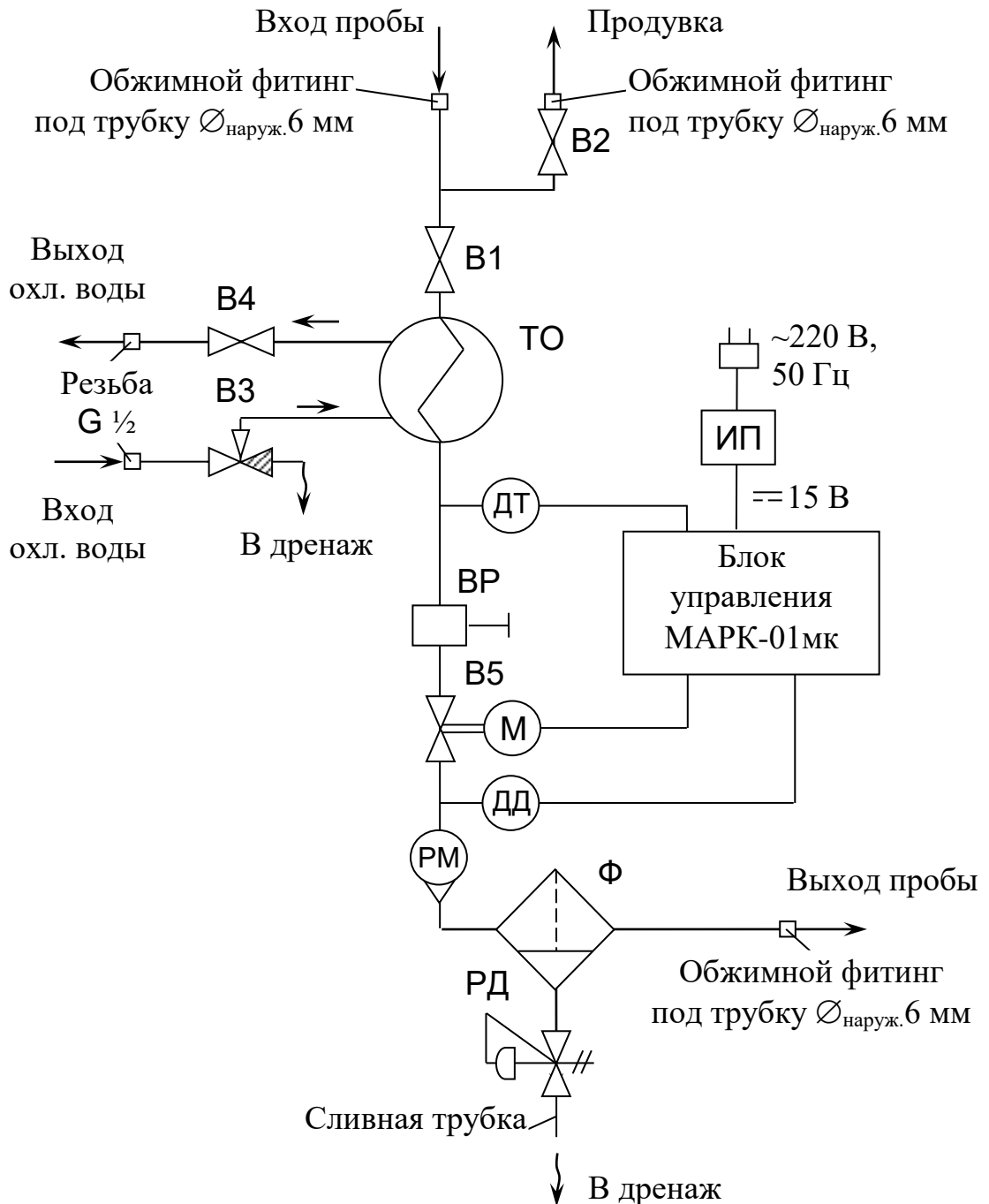


Рисунок 1.3 – Схема функциональная МАРК-01мк 7/250 и МАРК-01мк 32/250

Основные конструктивные элементы и габаритные размеры УПП с одним ТО представлены на рисунке 1.4.

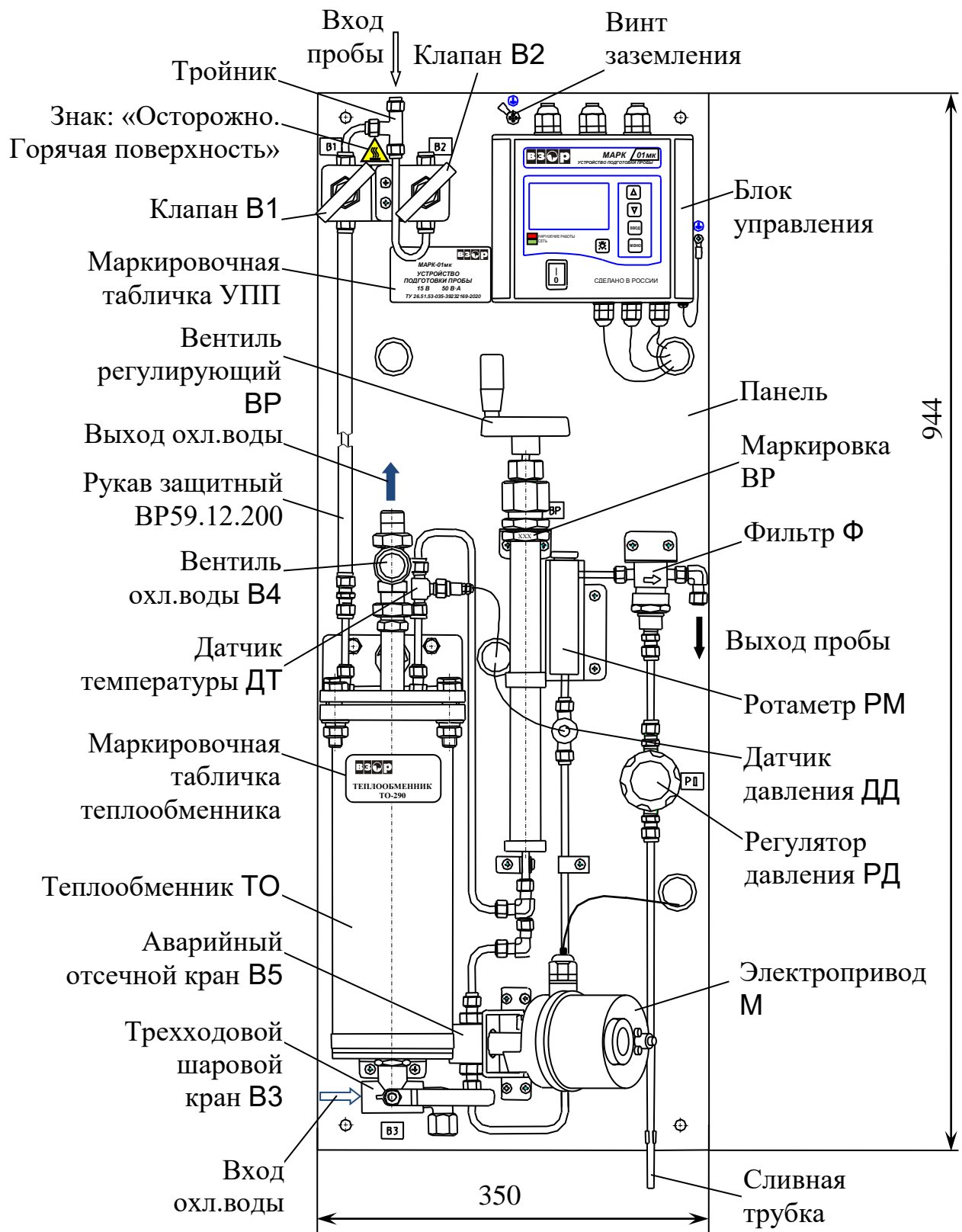


Рисунок 1.4 – Основные конструктивные элементы и габаритные размеры МАРК-01мк 7/250 и МАРК-01мк 32/250



### 1.8.4 Конструкция УПП с основным и дополнительным теплообменниками (МАРК-01мк 7/560 и МАРК-01мк 32/560)

Функциональная схема, поясняющая работу УПП с ТО и ТО<sub>доп</sub>, приведена на рисунке 1.5.

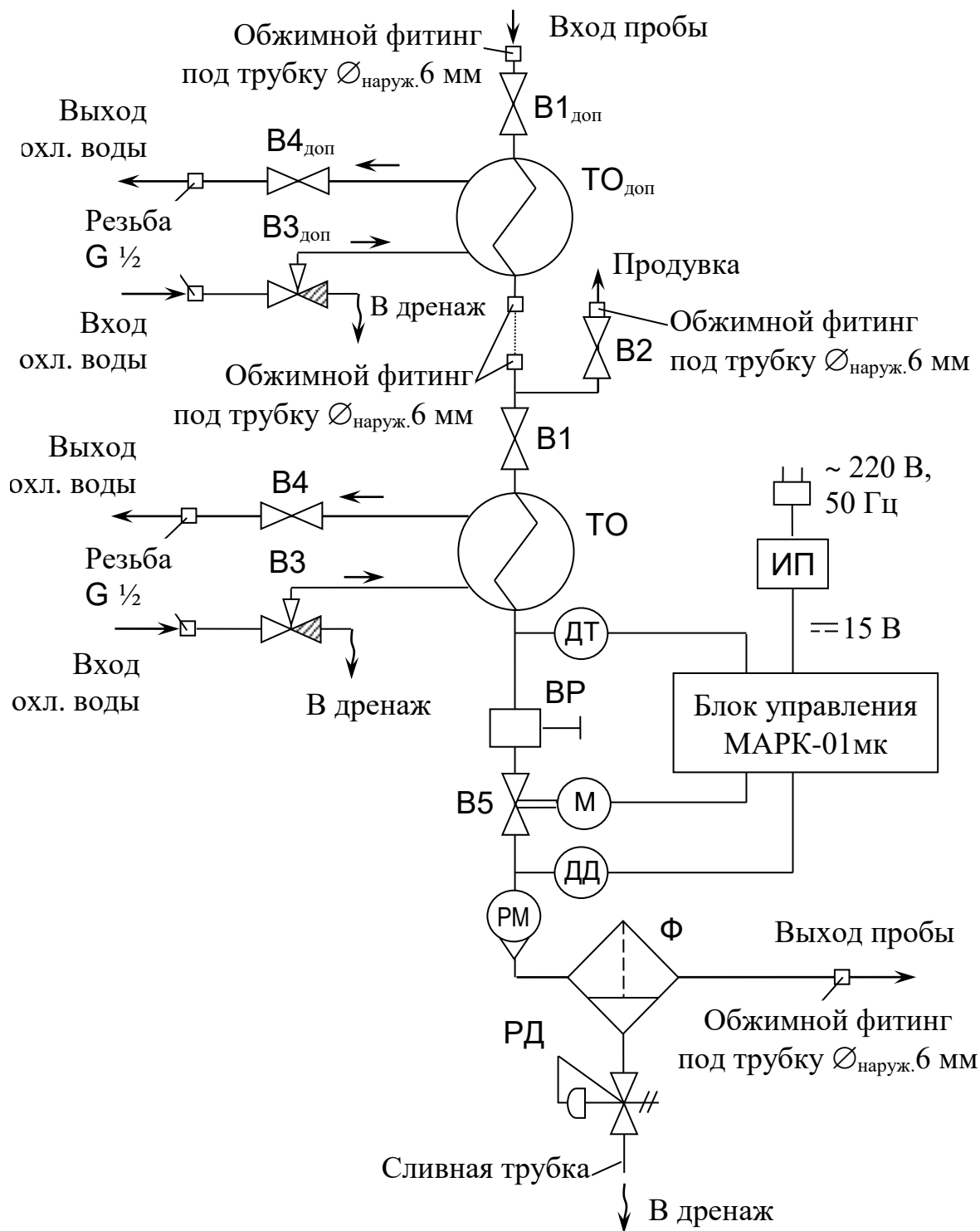


Рисунок 1.5 – Схема функциональная МАРК-01мк 7/560 и МАРК-01мк 32/560

Основные конструктивные элементы и габаритные размеры УПП аналогичны представленным в п. 1.8.3.

Габаритные размеры  $ТО_{доп}$  (базовой комплектации) – в соответствии с рисунком 1.6.

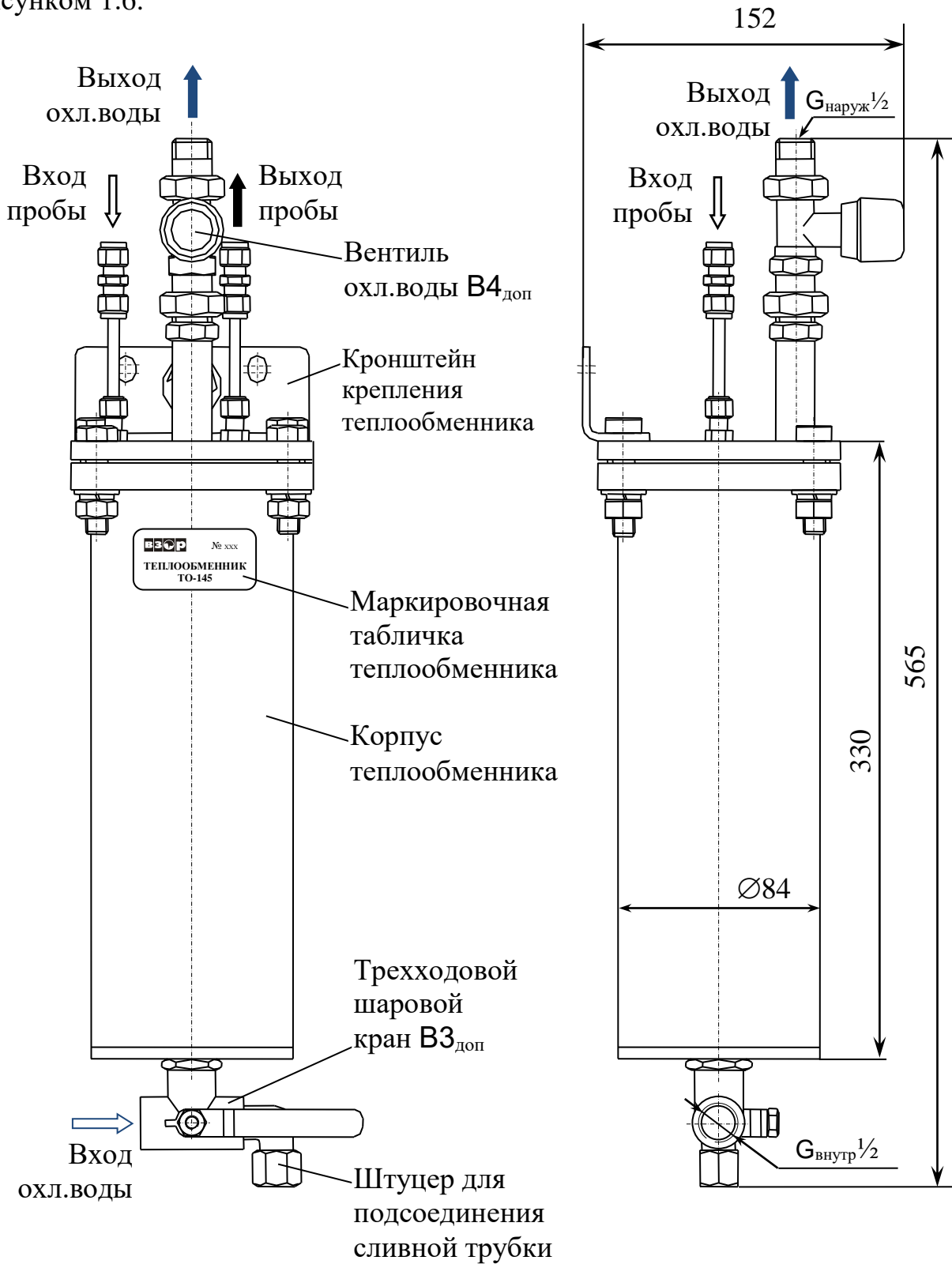


Рисунок 1.6 – Дополнительный теплообменник (базовой комплектации)

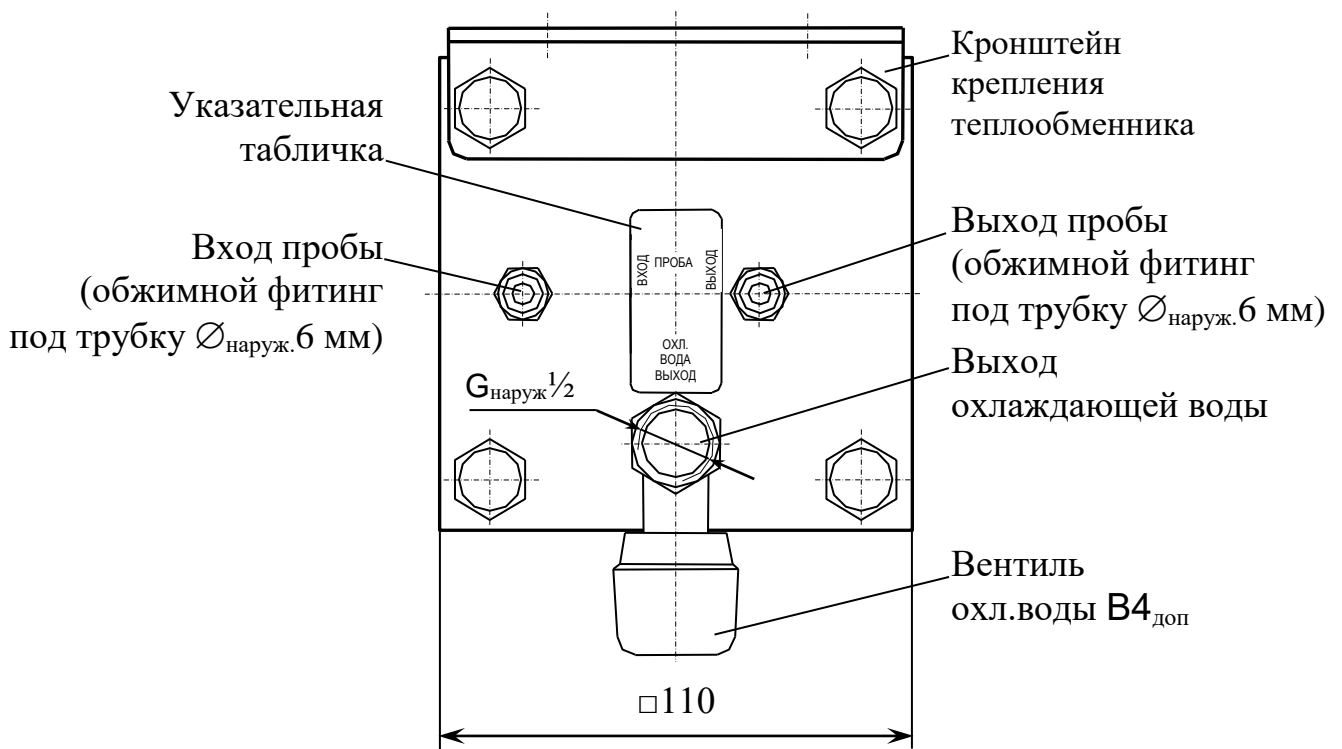


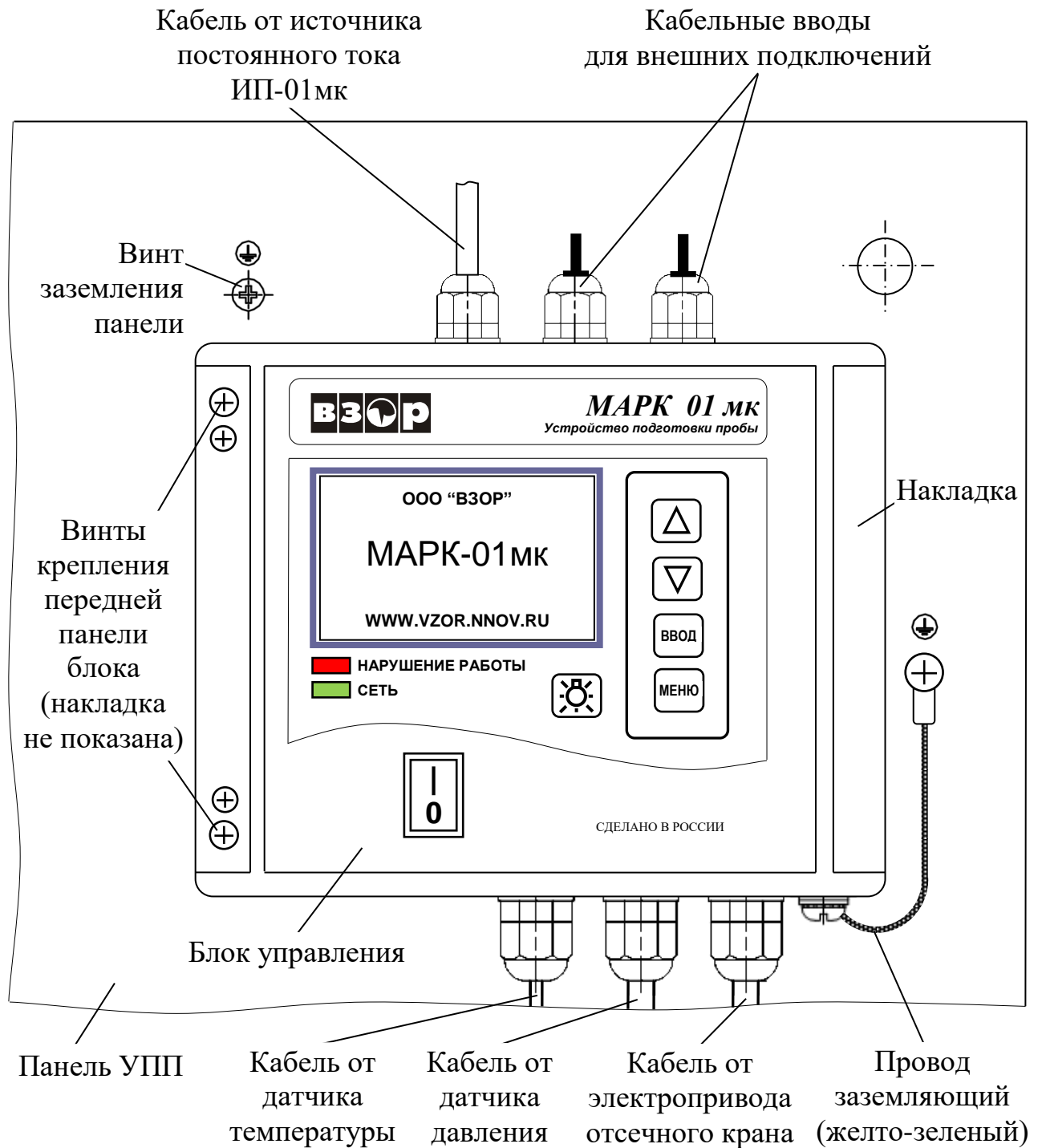
Рисунок 1.7 – Теплообменник базовой комплектации (вид сверху)

### 1.8.5 Блок управления МАРК-01мк

Расположение органов управления, индикации и герметичных кабельных вводов на блоке управления – в соответствии с рисунком 1.8.

На *передней* панели блока управления в соответствии с рисунком 1.8 расположены:

- экран индикатора, предназначенный для отображения значений температуры и давления, отображения состояния аварийного отсечного крана и предупреждений при возникновении неисправности или при нарушении работы;
- переключатель для включения и выключения питания;
- кнопки « $\Delta$ », « $\nabla$ » для перемещения курсора в меню блока управления;
- кнопка «**МЕНЮ**» для входа в меню блока управления;
- кнопка «**ВВОД**» для подтверждения данных;
- кнопка « $\text{☼}$ » для отключения/включения подсветки экрана индикатора;
- светодиодный индикатор «**СЕТЬ**», зеленого цвета, для индикации включения питания блока управления;
- светодиодный индикатор «**НАРУШЕНИЕ РАБОТЫ**», красного цвета, предназначен для информирования и предупреждения персонала о возникновении неисправности или о нарушении работы.



*Рисунок 1.8 – Расположение органов управления, индикации и герметичных кабельных вводов на блоке управления*

На *верхней* панели блока управления в соответствии с рисунком 1.8 расположены три герметичных кабельных ввода для:

- кабелей внешнего подключения для связи с компьютером, регистрирующим или сигнализирующим устройством;
- кабеля от внешнего источника питания.

На *нижней* панели блока управления расположены герметичные кабельные вводы для кабелей, идущих от:

- датчика температуры и датчика давления;
- электропривода аварийного отсечного крана.

На нижней панели блока управления находится также винт заземления.

### 1.8.6 Типы режимов

Блок управления имеет следующие режимы работы:

- режим **ВКЛЮЧЕНИЕ** для проверки работоспособности электропривода, аккумуляторной батареи, датчиков давления и температуры;
- режим **РАБОТА** для индикации значений параметров пробы и состояния аварийного отсечного крана.

Экраны режимов приведены на рисунке 1.9 и 1.10.



Рисунок 1.9

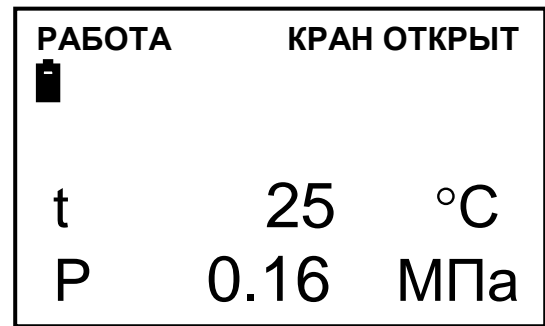


Рисунок 1.10

На экранах индицируются названия режимов, состояние аварийного отсечного крана, уровень заряда аккумуляторной батареи, значения температуры и давления пробы на выходе из УПП.

Блок управления автоматически переходит в режим **ВКЛЮЧЕНИЕ** после перевода переключателя «**СЕТЬ**» во включенное положение. Если нарушений в работе не выявлено, блок управления автоматически переходит в режим **РАБОТА**.

При снижении  $U_{акк}$  менее 13 В происходит автоматический заряд аккумуляторной батареи. Процесс зарядки сопровождается миганием индикатора заряда аккумуляторной батареи.

### 1.8.7 Настройка параметров с использованием экрана **МЕНЮ**

Просмотр и настройка параметров блока управления производится с помощью экранного меню. Вход в экран **МЕНЮ** производится нажатием кнопки «**МЕНЮ**». Экранное меню имеет вид в соответствии с рисунком 1.11.

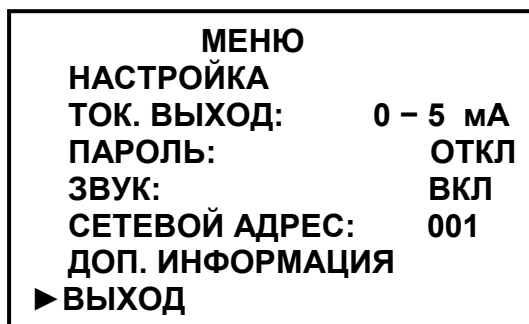


Рисунок 1.11

Выделение необходимого пункта меню производится маркером «▶». Перемещение маркера «▶» вверх и вниз по экрану – кнопками «Δ», «∇».

После установки маркера «▶» на нужный пункт нажать кнопку «ВВОД».

Для выхода из экрана МЕНЮ следует установить маркер на строку ВЫХОД и нажать кнопку «ВВОД», блок управления перейдет в режим РАБОТА.

▶ **НАСТРОЙКА** – пункт меню предназначен для просмотра и изменения уставок по давлению и температуре. Экран – в соответствии с рисунком 1.12.

Значения уставок, приведенные на рисунке 1.12, устанавливаются перед поставкой.

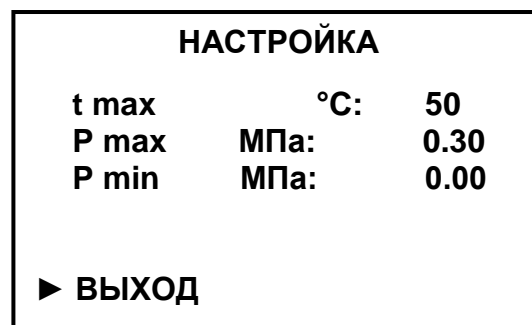


Рисунок 1.12

Для изменения числового значения нужно:

- установить маркер «▶» на эту строку;
- нажать кнопку «ВВОД», будет мигать первая цифра;
- кнопками «Δ», «∇» установить значение первой цифры;
- нажать кнопку «ВВОД», будет мигать вторая цифра;
- кнопками «Δ», «∇» установить значение второй цифры;
- нажать кнопку «ВВОД», установить остальные цифры.
- после установки всех цифр (когда не будет мигать ни одна цифра) нажать кнопку «ВВОД»;
- кнопками «Δ», «∇» установить маркер «▶» на строку ВЫХОД и нажать кнопку «ВВОД».

Блок управления перейдет в экран МЕНЮ, автоматически запомнив установленные значения.

► **ТОК ВЫХОД** – пункт меню предназначен для переключения диапазона токового выхода (0-5 мА, 4-20 мА либо 0-20 мА).

Для изменения диапазона токового выхода следует установить маркер «►» на этот пункт меню и нажатием кнопки «**ВВОД**» выбрать нужный диапазон токового выхода.

► **ПАРОЛЬ** – пункт предназначен для ограничения доступа к меню.

Если пароль выключен «ПАРОЛЬ: ОТКЛ», то переход из режима РАБОТА в экран МЕНЮ происходит без запроса пароля.

Если пароль включен «ПАРОЛЬ: ВКЛ», то при переходе из режима РАБОТА в экран МЕНЮ блок управления запросит ввести пароль (число «12»).

Появится экран в соответствии с рисунком 1.13.

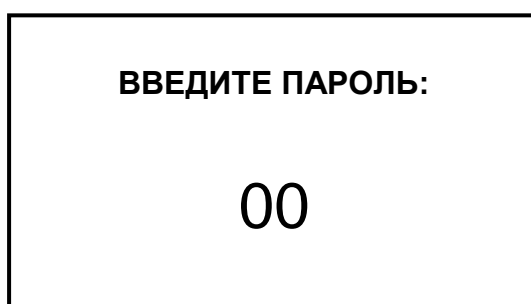


Рисунок 1.13

На экране будет мигать первая цифра, которую необходимо ввести.

Кнопками «**Δ**», «**∇**» установить значение первой цифры пароля «1» и нажать кнопку «**ВВОД**». На экране начнет мигать вторая цифра. Кнопками «**Δ**», «**∇**» установить значение второй цифры пароля «2» и нажать кнопку «**ВВОД**».

Если пароль введен правильно, появится экран МЕНЮ. Если введен неверный пароль, то появится надпись «**НЕВЕРНЫЙ ПАРОЛЬ!**» и блок управления перейдет в режим РАБОТА.

► **ЗВУК** – пункт предназначен для отключения/включения звукового сигнала предупредительной сигнализации блока управления.

► **СЕТЕВОЙ АДРЕС** – пункт предназначен для установки сетевого адреса при работе в сети по интерфейсу RS-485. Сетевой адрес служит для идентификации УПП в сети и может принимать значения от «001» до «247». При работе вне сети сетевой адрес значения не имеет.

- **ДОП. ИНФОРМАЦИЯ** – пункт меню предназначен для:
- просмотра идентификационных данных программного обеспечения (обозначения, номера версии, контрольной суммы и даты прошивки);
  - ввода заводского номера и года выпуска блока управления;
  - выбора языка интерфейса (русский или английский).
- Экран – в соответствии с рисунком 1.14.

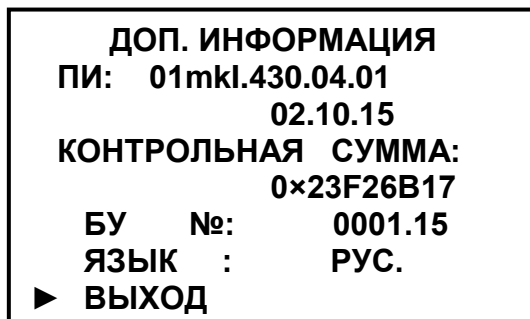


Рисунок 1.14

**Примечание** – Идентификационные данные программного обеспечения, приведенные на рисунке 1.14, могут быть другими.

### 1.8.8 Электропривод аварийного отсечного шарового крана

Каждое устройство оборудовано электроприводом (рисунок 1.15), обеспечивающим автоматическое управление аварийным отсечным шаровым краном В5.

Электропривод оборудован:

- кнопкой ручного дублирования;
- световой индикацией положения аварийного отсечного шарового крана:
  - красная лампа полного закрытия;
  - синяя лампа полного открытия.
- индикатором текущего положения:
  - «**CLOSE**» – кран закрыт;
  - «**OPEN**» – кран открыт.

Положение и индикация аварийного отсечного шарового крана В5 при исправном электроприводе соответствуют таблице 1.8.

Таблица 1.8

Индикатор текущего положения электропривода (положение крана В5)	Индикация на экране индикатора блока управления
Указывает на надпись « <b>CLOSE</b> »	Надпись « <b>КРАН ЗАКРЫТ</b> »
Указывает на надпись « <b>OPEN</b> »	Надпись « <b>КРАН ОТКРЫТ</b> »
Промежуточное состояние	Мигающая надпись « <b>ОТКРЫТ</b> »

Проверка работоспособности электропривода происходит каждый раз в режиме «**ВКЛЮЧЕНИЕ**», а также в режиме «**РАБОТА**» с периодом 10 ч.



**Примечание** – Предусмотрена проверка работоспособности электропривода в режиме «РАБОТА» нажатием кнопки « $\Delta$ » на передней панели блока управления.

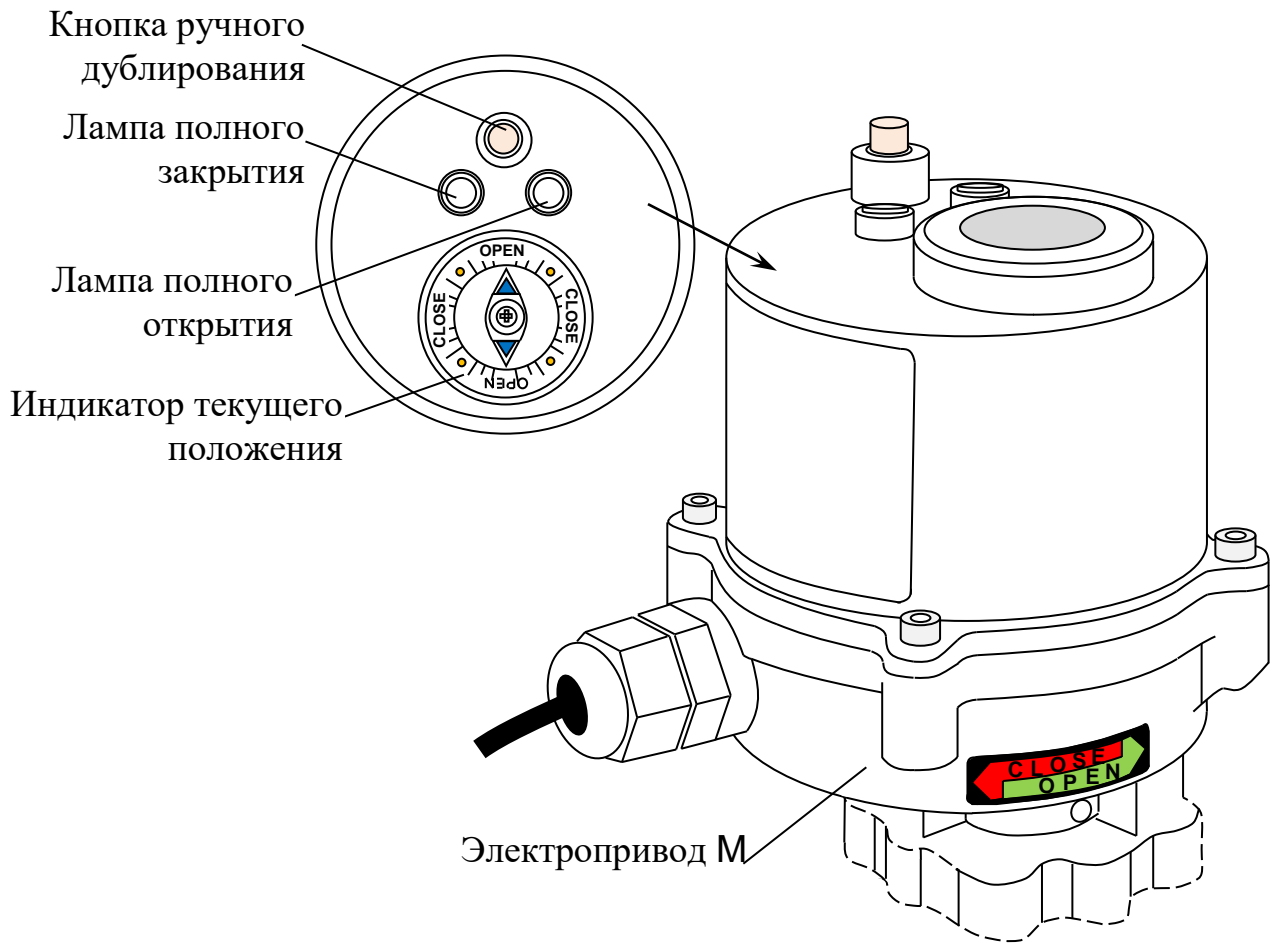


Рисунок 1.15 – Электропривод аварийного отсечного шаровой крана

Электропривод М оборудован рукояткой, с помощью которой можно в ручном режиме закрыть аварийный отсечной шаровой кран В5.

**1 ЗАПРЕЩАЕТСЯ** использовать ручное управление электроприводом при вращающемся приводе!

**2 ВНИМАНИЕ:** ИСПОЛЬЗОВАТЬ ручное управление электроприводом для закрытия крана В5 только в экстренных ситуациях!

Для того чтобы закрыть аварийный отсечной шаровой кран В5 вручную, следует:

- вынуть рукоятку из фиксатора (рисунок 1.16);

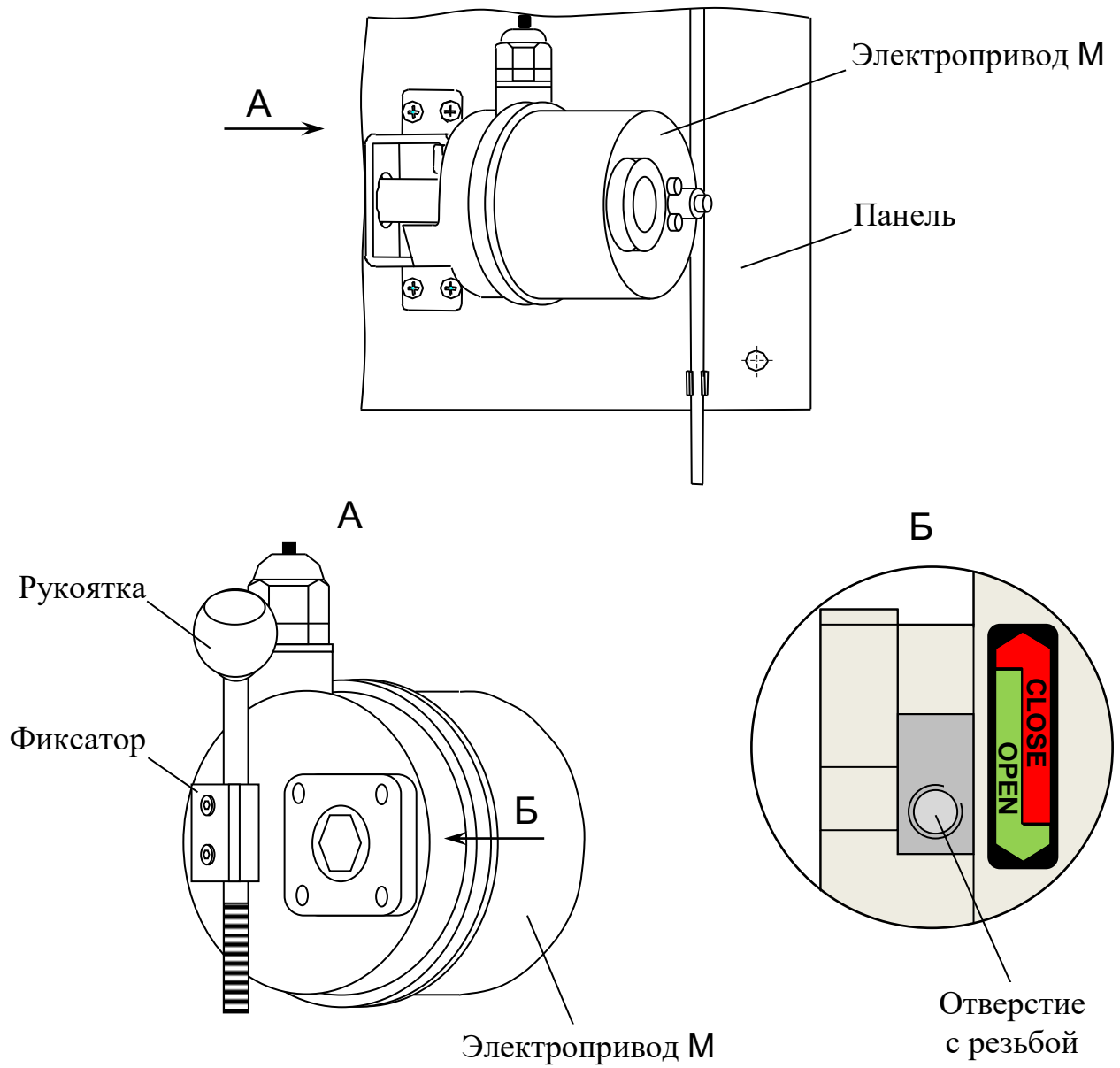



Рисунок 1.16 – Снятие рукоятки с электропривода

- вернуть рукоятку в отверстие на электроприводе, находящееся под указателем  ;
- нажать кнопку ручного дублирования;
- повернуть рукоятку по часовой стрелке, из положения «**OPEN**» в положение «**CLOSE**» (рисунок 1.17).

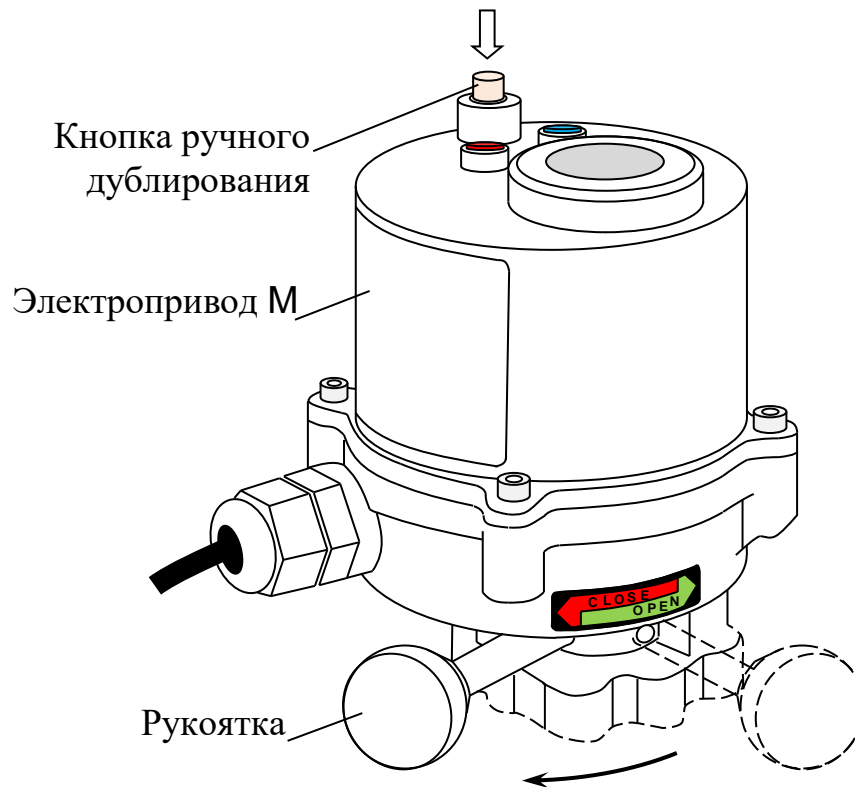


Рисунок 1.17 – Электропривод аварийного отсечного шарового крана с установленной рукояткой в положении «**CLOSE**»

## 1.9 Маркировка

1.9.1 Каждое УПП имеет маркировку по ГОСТ 18620-86, ГОСТ 26828-86, наносимую на идентификационную табличку, прикрепляемую на лицевой стороне монтажной панели.

Маркировка таблички выполнена типографским способом. Начертания и основные размеры шрифта соответствуют ГОСТ 26.020-80.

1.9.2 Маркировочная табличка устройства содержит следующие сведения:

- товарный знак и наименование предприятия-изготовителя;
- наименование УПП;
- заводской номер УПП и год выпуска;
- значение максимальной потребляемой мощности;
- значение напряжения электропитания устройства;
- знак обращения на рынке государств-членов Таможенного союза.

1.9.3 На корпусе теплообменника закреплена табличка, на которой нанесены:

- товарный знак и наименование предприятия-изготовителя;
- наименование и условное обозначение теплообменника;
- заводской номер теплообменника и год выпуска.

1.9.4 На корпусе источника питания закреплена табличка, на которой нанесены:

- товарный знак и наименование предприятия-изготовителя;
- заводской номер и год выпуска;
- наименование и условное обозначение источника питания;
- номинальные значения переменного (входящего) и постоянного (выходящего) тока.

1.9.5 На корпусе вентиля регулирующего нанесена следующая маркировка:

- заводской номер;
- условное обозначение конструкции вентиля.

1.9.6 На корпусе блока управления закреплена табличка, на которой нанесены:

- условное обозначение блока управления;
- заводской номер и год выпуска.

1.9.7 Транспортная маркировка выполнена по ГОСТ 14192-96 с нанесением манипуляционных знаков «Хрупкое. Осторожно», «Верх», «Беречь от влаги», «Пределы температуры».

1.9.8 На упаковочном ящике наклеена этикетка, содержащая наименование, условное обозначение и исполнение УПП, дату упаковки, товарный знак, телефоны, адрес и наименование предприятия-изготовителя.

## **1.10 Упаковка**

1.10.1 Упаковка устройства выполнена в соответствии с ГОСТ 23216-78 (категория упаковки КУ-1).

Индивидуальная упаковка соответствует варианту внутренней упаковки ВУ-I по ГОСТ 23216-78.

1.10.2 Перед упаковкой внутренние гидравлические полости УПП и теплообменника осушены и продуты сухим сжатым воздухом. Штуцерные соединения закрыты заглушками.

1.10.3 Перед упаковкой в блоке управления отсоединена положительная клемма (красно-черный провод) от положительного вывода аккумуляторной батареи. На положительный вывод аккумуляторной батареи установлен изолирующий элемент.

1.10.4 Устройство подготовки пробы в сборе (в зависимости от комплектации) уложено в один фанерный ящик, выполненном в соответствии с ГОСТ 5959-80.

В отдельные полиэтиленовые пакеты уложены:

- дополнительный теплообменник (с комплектами запасных и монтажных частей к нему), если он входит в состав УПП;
- источник питания ИП-01мк, уложенный в картонную коробку;
- комплекты монтажных частей;

- комплекты запасных частей;
- комплект инструмента и принадлежностей.

1.10.5 Крепление устройства и составных частей внутри фанерного ящика выполнено в соответствии с конструкторской документацией.

1.10.6 Поставка устройства сопровождается упаковочной ведомостью, эксплуатационными и товаросопроводительными документами, уложенными в полиэтиленовый пакет.

Допускается по согласованию с потребителем отправка эксплуатационной документации почтой в течение двух недель после отгрузки устройства.

## **2 ИСПОЛЬЗОВАНИЕ ПО НАЗНАЧЕНИЮ**

### **2.1 Меры безопасности при подготовке изделия к использованию**

2.1.1 Установку и монтаж проводить только при безопасной температуре оборудования.

2.1.2 Монтаж пробной линии проводить только после перекрытия линии технологическими вентилями до устройства. Следует убедиться, что в пробной линии нет пробы.

2.1.3 Монтаж линии охлаждающей воды проводить только после перекрытия линии технологическими вентилями до УПП.

2.1.4 Электрический монтаж проводить при отключенном питании ИП.

2.1.5 Подсоединение жил кабеля к блоку управления, аккумуляторной батарее и источнику питания производить строго в соответствии с маркировкой жил кабеля и контактных устройств.

2.1.6 Соединение компьютера с блоком управления производить при отключенном питании компьютера и блока управления.

2.1.7 После электрического монтажа необходимо закрыть переднюю панель блока управления и подвести сетевое питание к ИП.

### **2.2 Установка и монтаж изделия**

#### **2.2.1 Общие сведения**

При получении УПП следует вскрыть упаковку, проверить комплектность и убедиться в сохранности упакованных изделий.

Проверить наличие у штуцеров заглушек, которыми они закрываются во избежание попадания в устройство атмосферных осадков, грязи и т.д.

После пребывания УПП на холодном воздухе необходимо выдержать его при комнатной температуре не менее двух часов.

Для установки УПП на монтажную стойку или металлический профиль можно воспользоваться крепежными изделиями из комплекта монтажных частей к УПП.

Для установки на вертикальную поверхность из кирпича, бетона и других материалов необходимо предварительно подобрать соответствующий крепеж. Крепеж подбирается пользователем.

Высота размещения изделий (УПП, ИП, ТО<sub>доп</sub>) определяется из удобства эксплуатации и технического обслуживания.

### **Примечания**

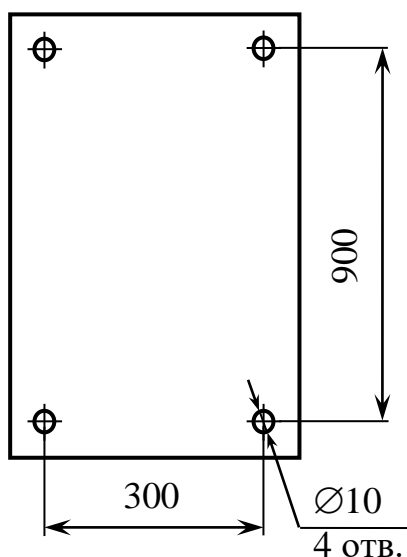
1 Возможен заказ в ООО «ВЗОР» дополнительного комплекта крепежа с предварительным указанием материала поверхности или места крепления.

2 Возможен заказ в ООО «ВЗОР» монтажных стоек для устройств подготовки пробы, дополнительных теплообменников и автоматических приборов химического контроля.

## 2.2.2 Установка УПП

Устройство разместить в помещении, оборудованном местным освещением, достаточным для обеспечения безопасной эксплуатации изделия.

Устройство закрепить в вертикальном положении за все предназначенные для этого отверстия (рисунок 2.1). Отверстия крепления панели рассчитаны под болты М8.



*Рисунок 2.1 – Расположение отверстий для крепления панели всех исполнений УПП*

### 2.2.3 Установка дополнительного теплообменника

Для исполнений МАРК-01мк 7/560 и МАРК-01мк 32/560 установить дополнительный теплообменник.

**Рекомендуется** ТО<sub>доп</sub> располагать как можно ближе к месту отбора пробы.

Дополнительный теплообменник закрепить за кронштейн в вертикальном положении за все предназначенные для этого отверстия (рисунок 2.2). Отверстия крепления кронштейна рассчитаны под болты М8.

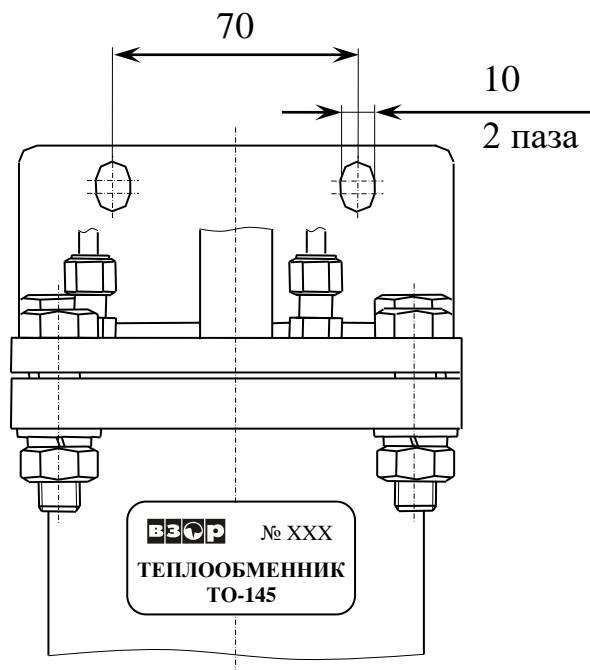


Рисунок 2.2 – Расположение отверстий на кронштейне крепления дополнительного теплообменника

Для более жесткого крепления ТО<sub>доп</sub> можно воспользоваться крепежными изделиями из комплекта монтажных частей к дополнительному теплообменнику (опорным кронштейном и хомутом). Опорный кронштейн закрепить на вертикальной поверхности под нижним фланцем теплообменника. Стянуть хомутом корпус теплообменника с кронштейном (рисунок 2.3). Отверстия крепления опорного кронштейна рассчитаны под болты М5.

Для удобства эксплуатации ТО<sub>доп</sub> подсоединить клапан игольчатый КИ4-ТФ6М (далее В1<sub>доп</sub>), предварительно установив на него кронштейн крепления в соответствии с рисунком 2.4.

Клапан В1<sub>доп</sub>, кронштейн крепления и ключ шестигранный 3 мм для снятия и подтяжки рукоятки клапана В1<sub>доп</sub> поставляются в комплекте монтажных частей к дополнительному теплообменнику.

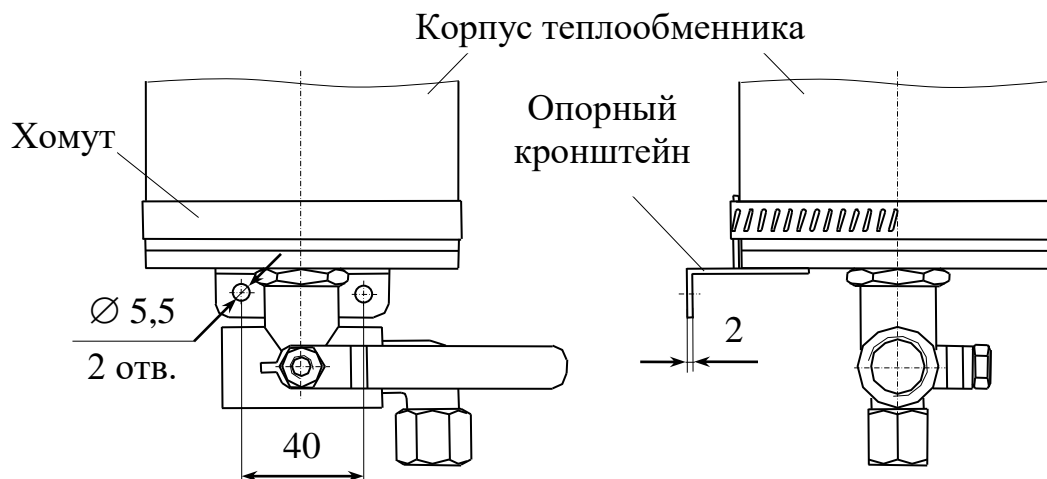


Рисунок 2.3 – Крепление дополнительного теплообменника

- Для установки клапана В1<sub>доп</sub> на кронштейн крепления следует:
- открыть клапан В1<sub>доп</sub> на 3-4 оборота;
  - отвернуть винт крепления рукоятки клапана с помощью ключа шестигранного;
  - снять рукоятку клапана;
  - отвернуть гайку;
  - отвернуть контргайку;
  - установить кронштейн на клапан;
  - установить элементы клапана в обратном порядке.

**ВНИМАНИЕ:** При монтаже клапана В1<sub>доп</sub> **СОБЛЮДАТЬ НАПРАВЛЕНИЕ ПОТОКА ПРОБЫ, указанное на корпусе клапана!**

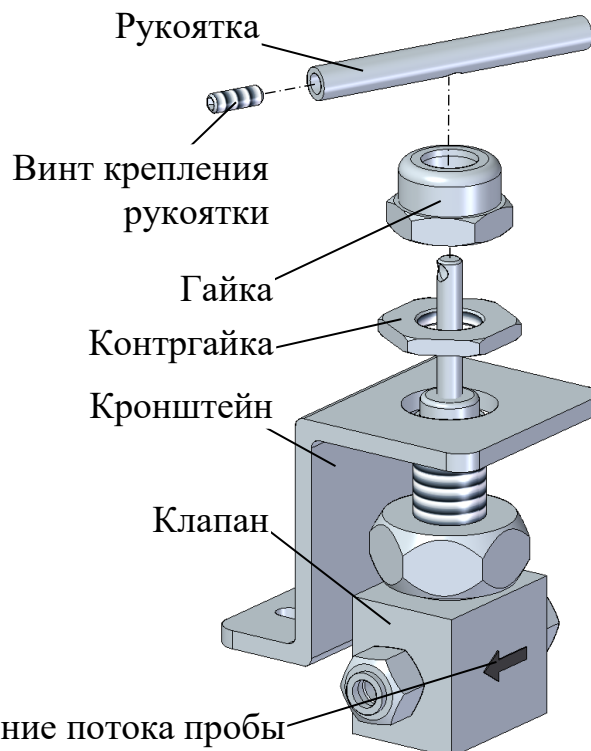


Рисунок 2.4 – Монтаж клапана В1<sub>доп</sub>

Отверстия крепления кронштейна клапана рассчитаны под болты М5. Место установки клапана выбирается исходя из удобства эксплуатации.

В комплект монтажных частей к ТО<sub>доп</sub> входят две трубки ( $\varnothing_{\text{наруж}}$  6 мм, длина 500 мм). Одну трубку можно использовать для соединения клапана В1<sub>доп</sub> с ТО<sub>доп</sub>. Вторую трубку можно использовать в качестве переходника при гидравлическом монтаже (п. 2.3.4).



Для исключения случайных ожогов надеть на участки трубопровода, примыкающие к клапану, теплоизолирующий материал (рукав защитный ВР59.12.200 из комплекта монтажных частей к дополнительному теплообменнику).

#### 2.2.4 Установка источника питания

Установить ИП (рисунок 2.12) в месте, не затрудняющем отключение его от сети питания, и на расстоянии, не превышающем суммарную длину используемых кабелей (п. 2.4.1).

Источник питания закрепить за все предназначенные для монтажа отверстия. Расположение отверстий для крепления ИП – в соответствии с рисунком 2.5.

Отверстия находятся под передней крышкой на основании корпуса ИП. Для того, чтобы снять переднюю крышку, следует отвернуть четыре винта.

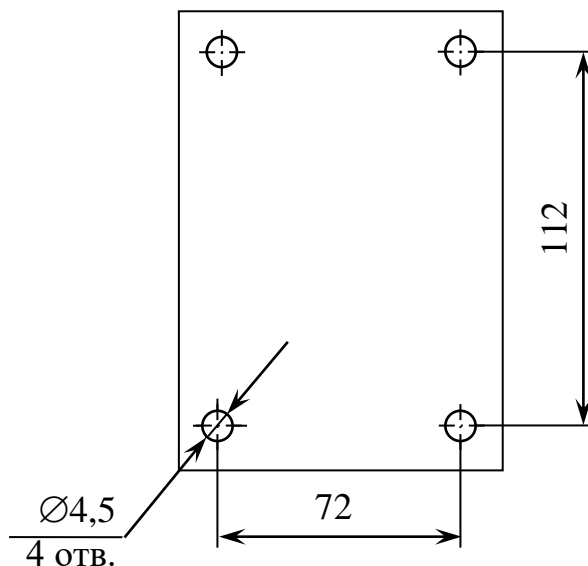


Рисунок 2.5 – Расположение отверстий для крепления источника питания ИП-01мк

### 2.3 Гидравлический монтаж

#### 2.3.1 Общие сведения

Перед гидравлическим монтажом снять заглушки со штуцеров устройства.

Для удобства подсоединения трубок с наружным диаметром 6 мм УПП оборудовано обжимными фитингами. Инструкция по монтажу обжимных фитингов приведена в приложении А.

Если наружный диаметр применяемых трубок более 6 мм, то в качестве переходника можно использовать часть трубки (наружный диаметр 6 мм, длина 500 мм) из комплекта монтажных частей к УПП или адаптер – фитинг с ниппелем (для трубок с наружным диаметром 8, 10 или 12 мм) из комплекта инструмента и принадлежностей (поставляется по согласованию с заказчиком).

Соединение переходника с трубкой наружным диаметром более 6 мм производится сваркой, соединение с помощью адаптера – обжимными фитингами.

Для подключения к линии охлаждающей воды рекомендуется использовать гибкую подводку «Гигант» G ½ с увеличенным проходным сечением, длина выбирается по месту.

**Примечание** – Возможен заказ в ООО «ВЗОР» дополнительных частей для гидравлического монтажа, указанных в комплекте поставки в паспорте на каждое устройство.

### 2.3.2 Подсоединение пробоотборной линии и линии продувки

Подсоединить пробоотборную линию к тройнику УПП, линию продувки – к клапану В2 в соответствии с рисунком 2.6 с помощью обжимных фитингов.

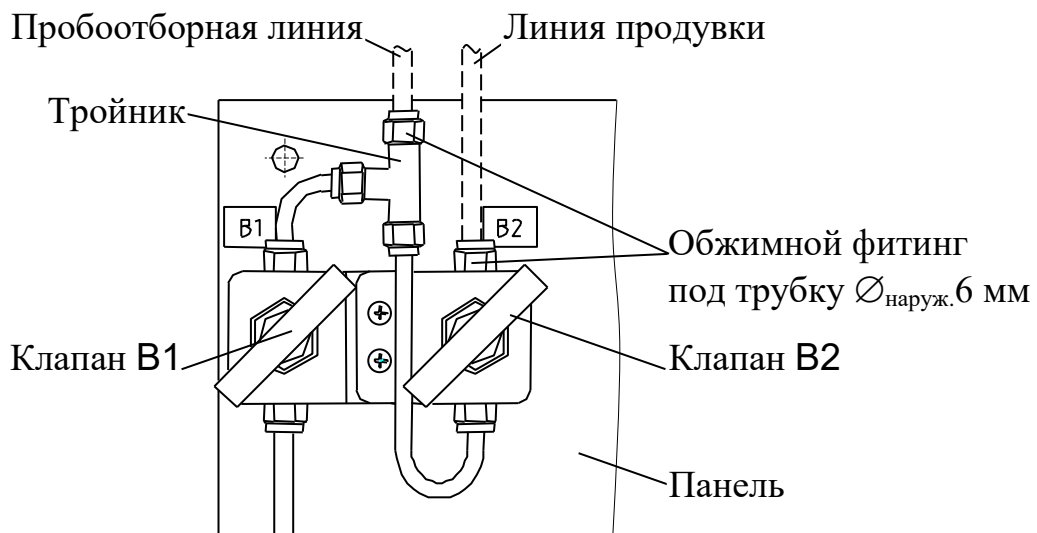


Рисунок 2.6 – Подсоединение пробоотборной линии и линии продувки

### 2.3.3 Подсоединение линии пробы «до потребителя»

Подсоединить линию пробы «до потребителя» к выходу пробы УПП с помощью обжимного фитинга (рисунок 2.7).

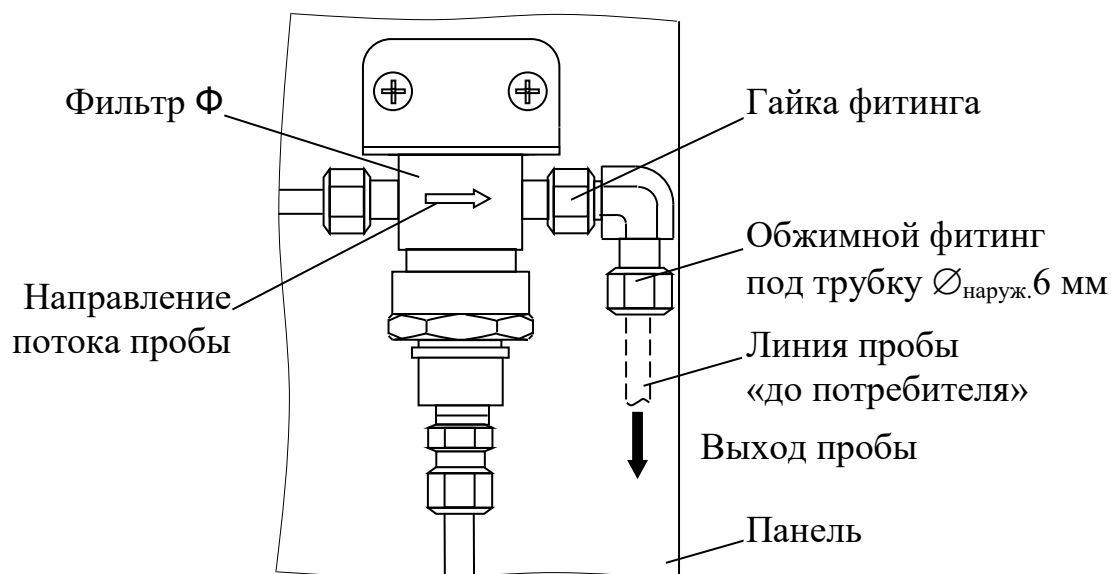


Рисунок 2.7 – Подсоединение линии пробы «до потребителя»

При необходимости обжимной фитинг можно повернуть в нужную сторону. Для этого следует (рисунок 2.7):

- ослабить гайку фитинга;
- повернуть обжимной фитинг;
- закрутить гайку фитинга.

### 2.3.4 Подсоединение пробоотборной линии к дополнительному теплообменнику

Подсоединить пробоотборную линию к  $ТО_{доп}$  в соответствии с рисунками 2.8, 2.9.

Соединить выход пробы  $ТО_{доп}$  (рисунок 2.8 или 2.9) с тройником УПП (рисунок 2.6).

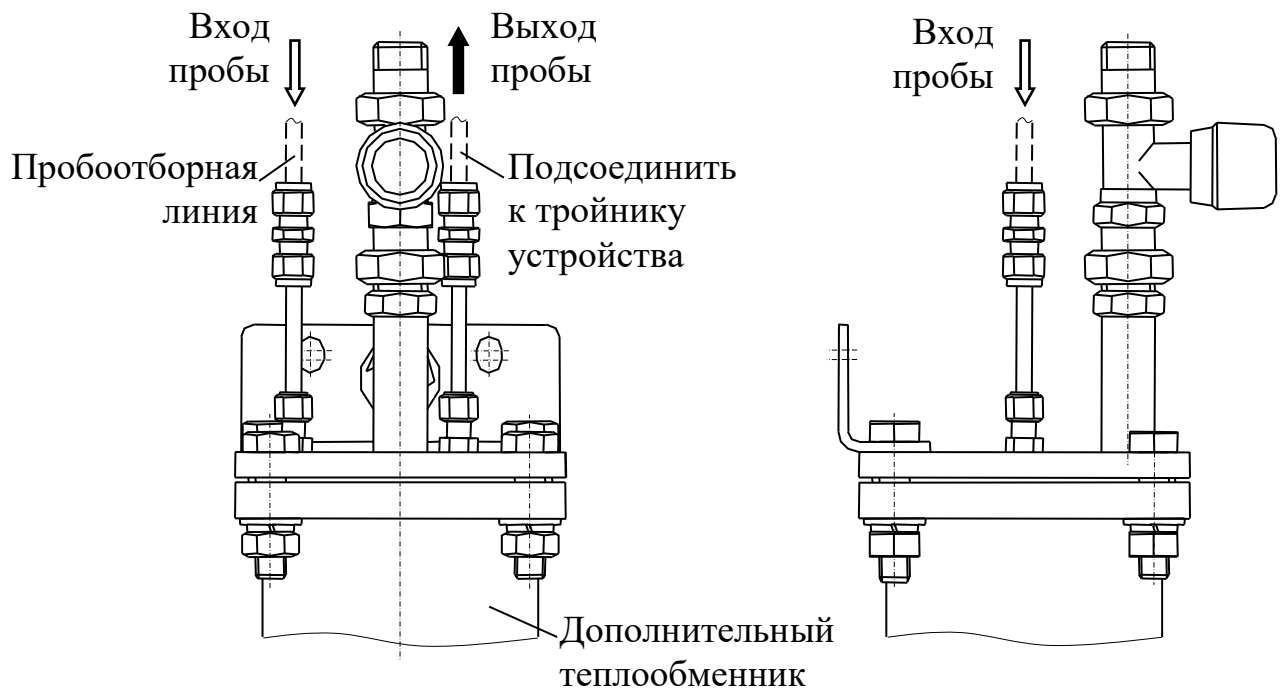


Рисунок 2.8 – Дополнительный теплообменник без входного клапана

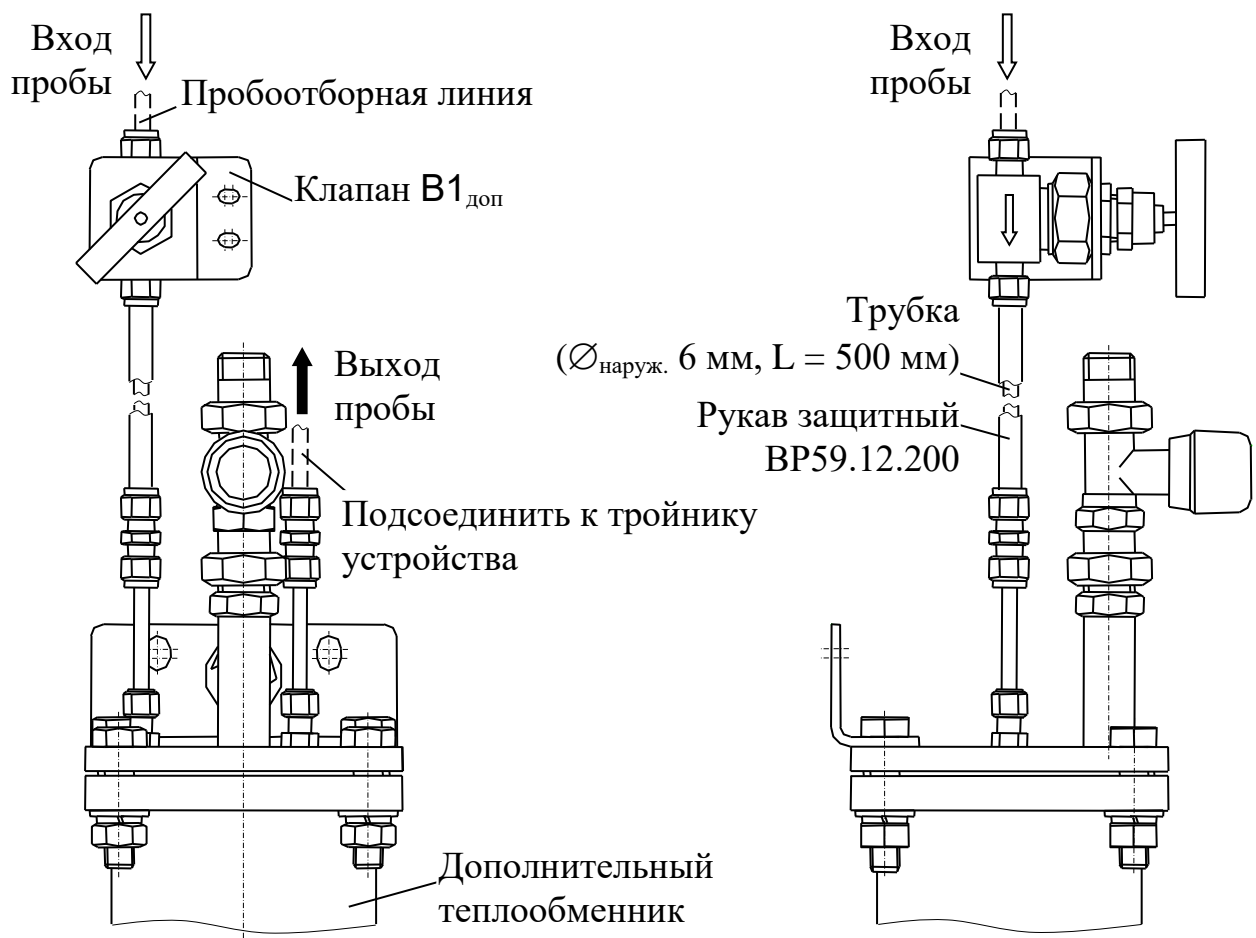


Рисунок 2.9 – Дополнительный теплообменник с клапаном

### 2.3.5 Подача охлаждающей воды к теплообменникам

Подача и выход охлаждающей воды у теплообменников осуществляется через трехходовой кран В3 и вентиль охлаждающей воды В4, имеющие резьбу  $G\ 1/2$  (рисунок 2.10).

Подача охлаждающей воды в теплообменники происходит при переводе рукоятки крана В3 в горизонтальное положение до упора (рисунок 2.10 а), при этом одновременно перекрывается слив воды из теплообменника.

Слив охлаждающей воды из теплообменников происходит при переводе рукоятки крана В3 в вертикальное положение до упора (рисунок 2.10 б), при этом одновременно перекрывается подача охлаждающей воды.

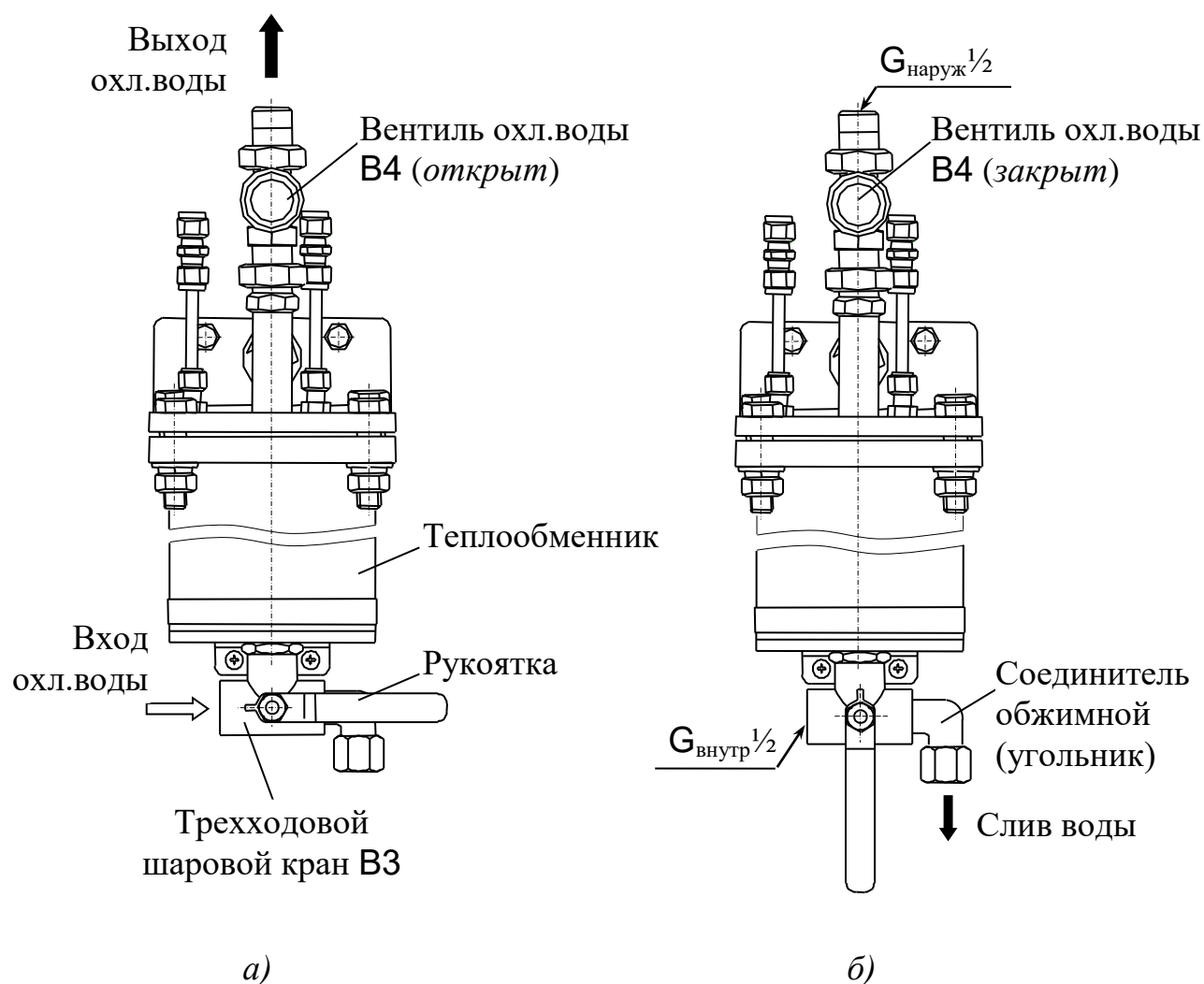


Рисунок 2.10 – Подача охлаждающей воды к теплообменникам (а), слив охлаждающей воды из теплообменников (б)

Для удобства слива охлаждающей воды из теплообменников рекомендуется подсоединить к трехходовому шаровому крану В3 трубку сливную (наружный диаметр 16 мм, длина 350 мм) из комплекта монтажных частей к теплообменнику, длина трубки выбирается по месту.

Монтаж трубки производится с помощью соединителя обжимного для металлополимерных труб, присоединенного к трехходовому шаровому крану ВЗ теплообменника (рисунок 2.10).

Для подсоединения сливной трубки следует (рисунок 2.11):

- снять внутреннюю фаску у трубки;
- открутить от соединителя обжимного гайку накидную и снять кольцо обжимное;
- надеть на трубку гайку накидную и кольцо обжимное;
- надеть трубку на штуцер, не повредив уплотнительных колец;
- навернуть гайку накидную вручную (насколько это возможно);
- затянуть гайку накидную гаечным ключом на один оборот.

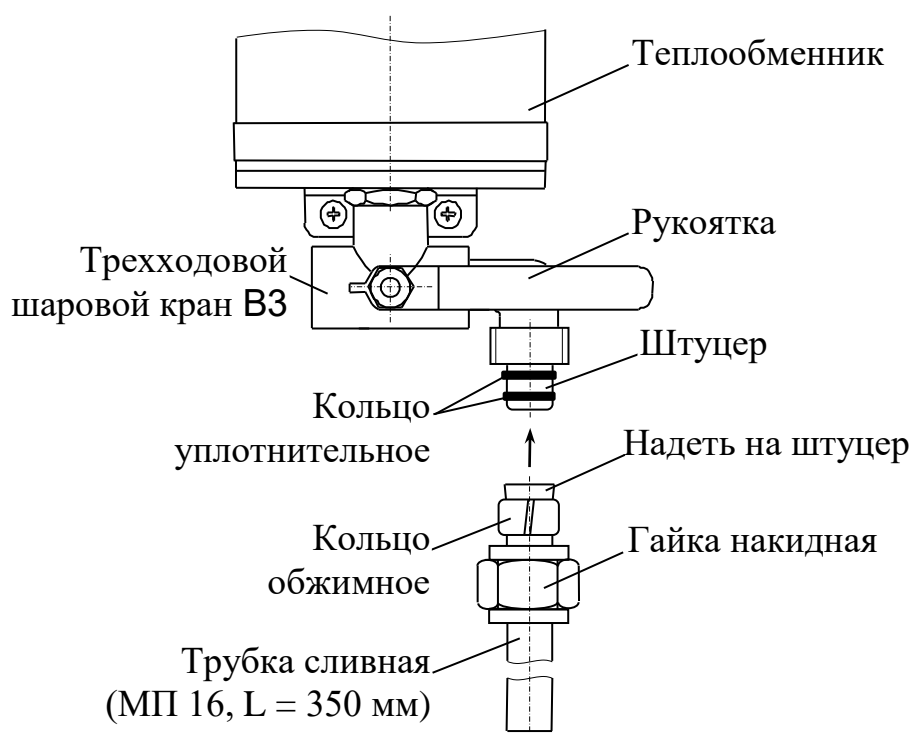


Рисунок 2.11 – Подсоединение сливной трубки к теплообменнику

## 2.4 Электрический монтаж

### 2.4.1 Общие сведения

Для проведения электрического монтажа следует откинуть переднюю панель блока управления. Для этого следует (рисунок 1.8):

- снять декоративные накладки у блока управления;
- отвернуть четыре винта, расположенные под накладками;
- осторожно откинуть переднюю панель вперед.

Установка передней панели блока управления на место производится в обратном порядке.

Подсоединение кабелей к блоку управления производится с помощью клеммников нажимных, расположенных на плате питания блока управления (приложение Б):

- сечение зажимаемого провода, мм<sup>2</sup> ..... от 0,3 до 1,5;
- сечение зажимаемого провода, AWG..... от 22 до 16.

Используемый кабель сетевой:

- длина кабеля, м ..... 1,5;
- количество жил и номинальное сечение, мм<sup>2</sup> ..... 3×0,75;
- предельный ток, А ..... 10;
- номинальное напряжение переменного тока, В ..... 220.

Используемый провод соединительный от источника питания ИП до блока управления:

- длина кабеля, м ..... 5;
- количество жил и номинальное сечение, мм<sup>2</sup> ..... 2×0,75.

Заявленные технические характеристики аккумуляторной батареи, установленной в блоке управления:

- номинальное напряжение, В ..... 12;
- номинальная емкость (при 25 °С), А·ч ..... 1,2;
- срок службы, лет ..... 3-5;
- габаритные размеры, мм ..... 97×43×58.

Устройство заземлить медным проводом номинальным сечением не менее 1,5 мм<sup>2</sup>, подключаемым к винту заземления панели (рисунок 1.8).

Убедиться, что блок управления заземлен (заземляющий провод соединен с панелью устройства в соответствии с рисунком 1.8).

#### 2.4.2 Подсоединение источника питания

Для этого нужно (рисунок 2.12-2.14):

- ослабить гайку кабельного ввода, расположенного на верхней панели корпуса блока управления;
- удалить пластмассовую заглушку из используемого кабельного ввода;
- кабель, идущий от ИП, провести через кабельный ввод;
- подсоединить кабель к клемме «X12», расположенной на плате питания блока управления (синий провод подсоединить к «GND», коричневый к «+15»);
- закрутить гайку кабельного ввода.

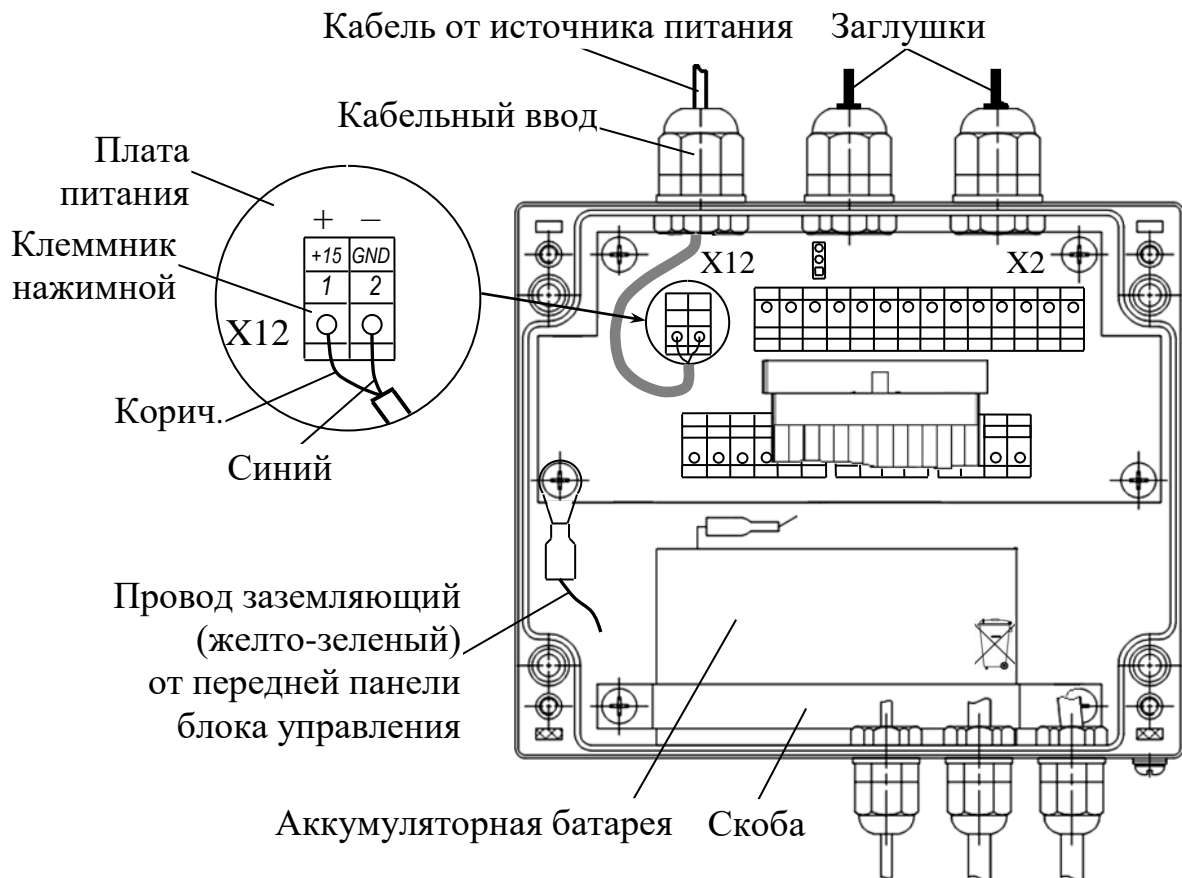


Рисунок 2.12 – Расположения контактных устройств для внешних подключений блока управления (вид без передней панели)

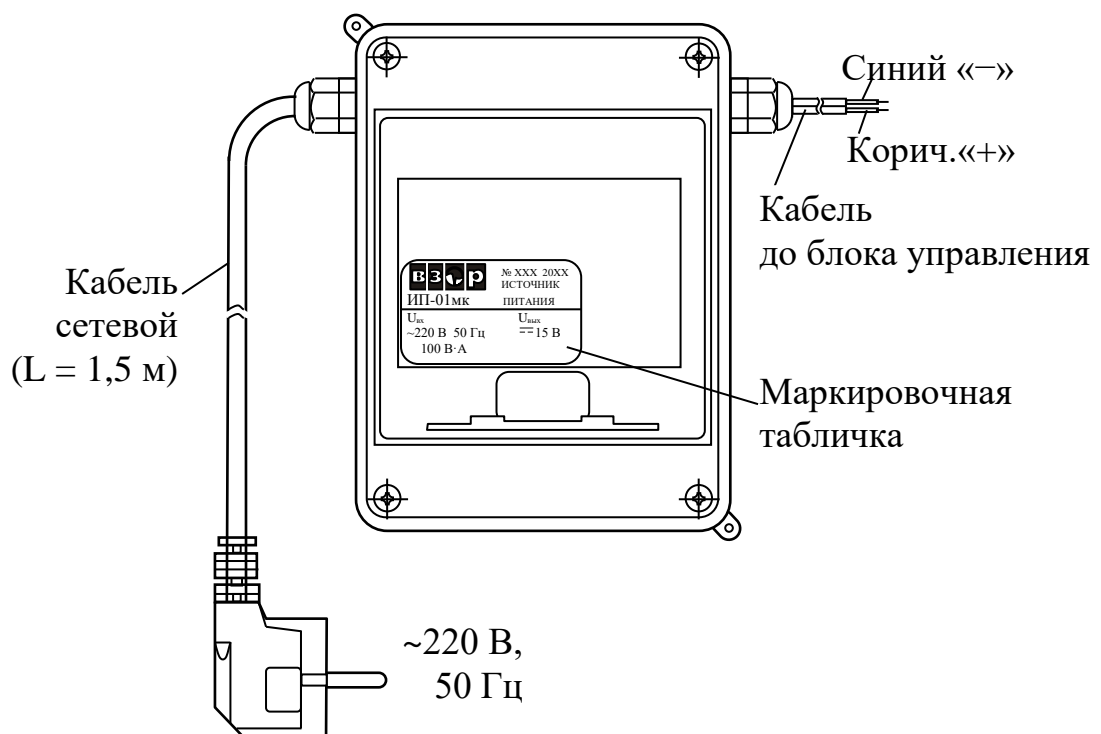


Рисунок 2.13 – Источник питания ИП-01мк



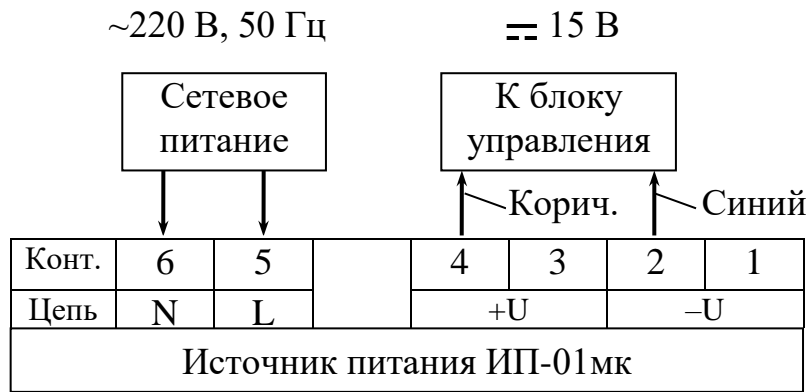


Рисунок 2.14 – Схема подсоединения кабелей к источнику питания ИП-01мк

### 2.4.3 Подключение аккумуляторной батареи

Расположенная в блоке управления аккумуляторная батарея поставляется неподключенной. Для подключения аккумуляторной батареи следует (рисунок 2.15):

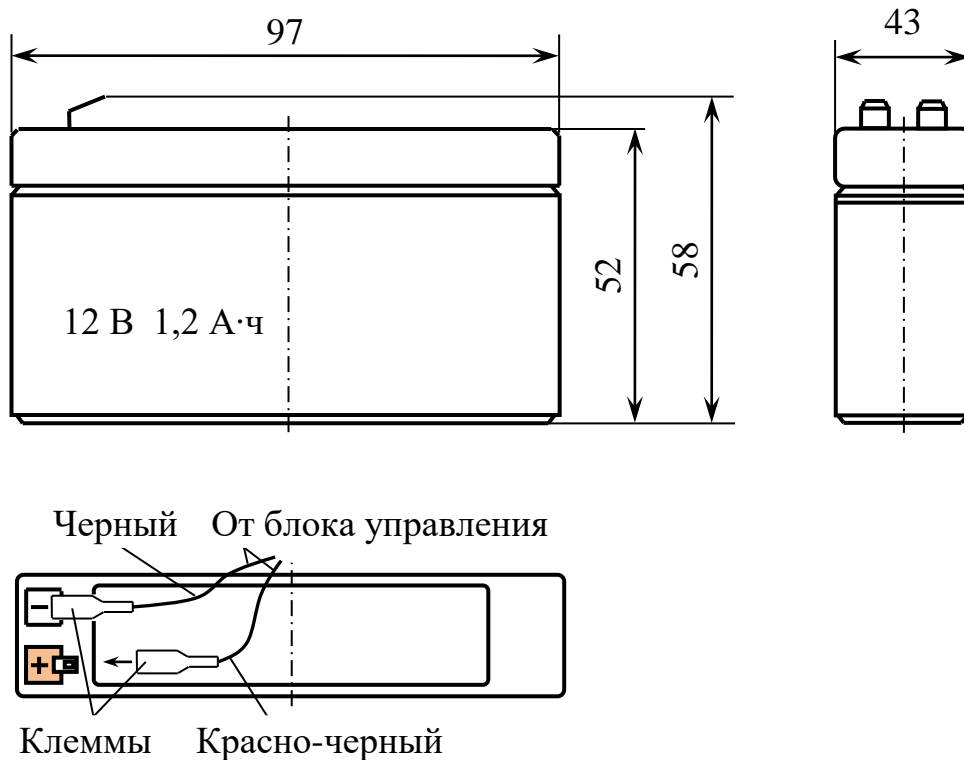


Рисунок 2.15 – Подключение аккумуляторной батареи

- снять изолирующий элемент с положительного вывода аккумуляторной батареи;
- подсоединить положительную клемму (красно-черный провод) к положительному выводу аккумуляторной батареи.

При длительном перерыве в работе (более 30 дней) аккумуляторную батарею необходимо отключить (отсоединить клемму от вывода батареи).

### **Примечания**

1 Подключение аккумуляторной батареи рекомендуется проводить одновременно с подсоединением кабеля от ИП (п. 2.4.2).

2 Аккумуляторная батарея поставляется частично заряженной, однако перед работой с устройством может потребоваться зарядка батареи (при появлении предупреждения « $U_{\text{акк}} < 11 \text{ В}$ »). Для этого следует подвести сетевое питание к ИП и дождаться, пока напряжение на аккумуляторной батарее восстановится.

## 2.4.4 Внешние подключения УПП

Расположение контактных устройств для внешних подключений – в соответствии с рисунком 2.12.

Адреса подсоединений кабелей внешнего подключения к плате питания блока управления – в соответствии с приложением Б.

**Примечание** – При использовании кабелей внешнего подключения необходимо соблюдать следующие требования:

- диаметр кабеля, мм ..... от 5 до 10;
- номинальное сечение жилы, мм<sup>2</sup> ..... от 0,35 до 1,2;
- на диапазоне 4-20 мА нагрузка должна быть, Ом, не более ..... 500;
- на диапазоне 0-5 мА нагрузка должна быть, Ом, не более ..... 2000.

### 2.4.4.1 Подключение внешнего регистрирующего устройства

Подключение внешнего регистрирующего устройства производить к клеммнику «X2»:

- контакты «X2.10» («*It*») и «X2.11» («*SG*») токовый выход по температуре;
- контакты «X2.8» («*SG*») и «X2.9» («*IP*») токовый выход по давлению;
- контакты «X2.5» («*C2*»), «X2.6» («*C1*») и «X2.7» («*C*») реле “Нарушение работы”.

Подключение к контактам реле “Нарушение работы” производить в соответствии с таблицей 2.1.

Таблица 2.1

Подключение к контактам реле	Состояние контактов реле	
	нормальное	при нарушении работы устройства
«X2.7» (« <i>C</i> ») и «X2.5» (« <i>C2</i> »)	Замкнуто	Разомкнуто
«X2.7» (« <i>C</i> ») и «X2.6» (« <i>C1</i> »)	Разомкнуто	Замкнуто

Характеристики реле “Нарушение работы” указаны в таблице Б.2 (приложение Б).

#### 2.4.4.2 Подключение интерфейса RS-485

Подключение интерфейса RS-485 производить к контактам «X2.12» («D+»), «X2.13» («D-») и «X2.14» («SG») клеммника «X2».

Скорость обмена – 19 200 бит/с.

Протокол обмена – в соответствии с приложением В.

### 2.5 Подготовка и порядок работы

#### 2.5.1 Меры безопасности при использовании изделия

2.5.1.1 **ЗАПРЕЩАЕТСЯ** превышать допустимые параметры пробы и охлаждающей воды во избежание выхода из строя устройства!

2.5.1.2 **ОБЯЗАТЕЛЬНО** использовать средства индивидуальной защиты для предотвращения случайных ожогов!

2.5.1.3 **ОБЯЗАТЕЛЬНО** проверять целостность и герметичность всех гидравлических соединений во время пуска устройства!

2.5.1.4 **ЗАПРЕЩАЕТСЯ** использовать входной отсечной клапан для регулирования расхода или давления пробы!

2.5.1.5 **ЗАПРЕЩАЕТСЯ** нагревать, вскрывать, и прокалывать аккумуляторную батарею! Аккумуляторная батарея содержит едкий электролит!

2.5.1.6 **СВОЕВРЕМЕННО** менять старую, разряженную или поврежденную аккумуляторную батарею!

2.5.1.7 **ЗАПРЕЩАЕТСЯ** работа с устройством при снятой панели корпуса блока управления!

2.5.1.8 **ЗАПРЕЩАЕТСЯ** работа с устройством при отсутствии заземления!

2.5.1.9 **ЗАПРЕЩАЕТСЯ** работа с устройством при неисправном электроприводе!

#### 2.5.2 Продувка пробоотборной линии

Во избежание засорения узлов УПП произвести продувку пробоотборной линии. Продувка линии обязательна при первом пуске или после длительного простоя.

Порядок действий при продувке пробоотборной линии для исполнений без ТО<sub>доп</sub>:

- убедиться, что клапан В1 закрыт (рисунок 2.16);
- открыть клапан В2 и продуть пробоотборную линию;
- закрыть клапан В2 по окончании продувки.

Порядок действий при продувке пробоотборной линии для исполнений с Т<sub>О</sub><sub>доп</sub>:

- убедиться, что клапан В1 закрыт (рисунок 2.16);
- подать охлаждающую воду в Т<sub>О</sub><sub>доп</sub> в соответствии с п. 2.3.5 (желательно);
- открыть клапан В2 и клапан В1<sub>доп</sub> (если он установлен) и продуть пробоотборную линию;
- закрыть клапан В2 по окончании продувки.

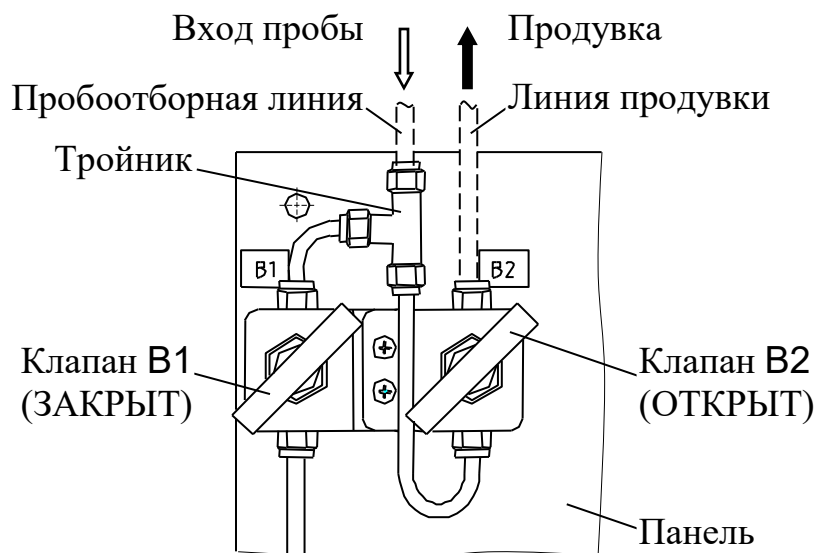


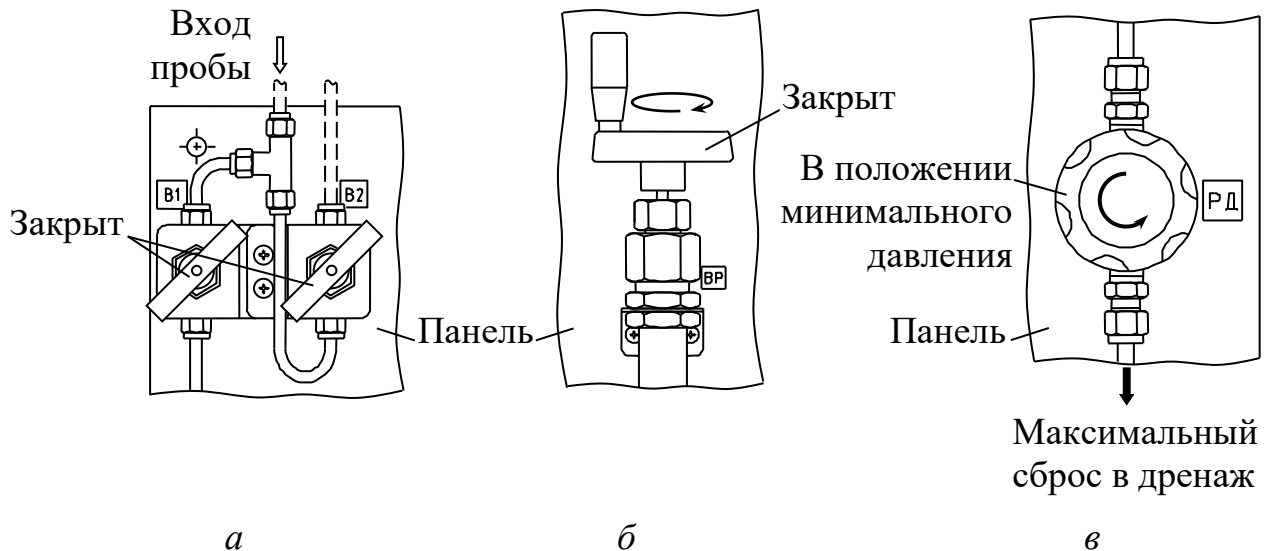
Рисунок 2.16 – Продувка пробоотборной линии

### 2.5.3 Подготовка к работе

До начала работы с УПП следует:

- закрыть клапаны В1 и В2 (рисунок 2.17а);
- закрыть клапан В1<sub>доп</sub> (если он установлен) для исполнений МАРК-01мк 7/560 и МАРК-01мк 32/560;
- закрыть вентиль ВР (вращением ручки до упора по часовой стрелке) (рисунок 2.17б);
- установить РД в положение минимального давления (вращением ручки до упора против часовой стрелки) (рисунок 2.17в);
- перевести переключатель «СЕТЬ» на передней панели блока управления во включенное положение. На экране индикатора на несколько секунд появиться экран-заставка в соответствии с рисунком 1.8.

**Примечание** – Вращением рукоятки РД по часовой стрелке давление (расход) пробы на выходе из устройства увеличивается, вращением против часовой стрелки – уменьшается. Стабилизация и регулирование давления (расхода) происходит за счет изменения количества пробы, сливаемой в дренаж с РД.



*а – закрыть V1, V2; б – закрыть VP; в – открыть RD*

*Рисунок 2.17 – Подготовка к работе*

#### 2.5.4 Режим **ВКЛЮЧЕНИЕ**

В режиме **ВКЛЮЧЕНИЕ** происходит проверка напряжения питания (на блоке управления и аккумуляторной батарее) и проверка состояния УПП (проверка исправности электропривода, датчиков температуры и давления).

Если в режиме **ВКЛЮЧЕНИЕ** обнаружена неисправность УПП на экране индикатора блока управления появится экран предупреждения согласно п. 2.5.10.

##### Примечания

- 1 Режим **ВКЛЮЧЕНИЕ** (проверка состояния УПП) может длиться несколько секунд.
- 2 Во время проверки электропривода на экране индикатора блока управления может мигать надпись «**ОТКРЫТ**».

#### 2.5.5 Режим **РАБОТА**

В режиме **РАБОТА** индицируются значения параметров выходящей пробы, состояния аварийного отсечного крана, уровень заряда аккумуляторной батареи.

В режиме **РАБОТА** могут появиться экраны предупреждений согласно п. 2.5.11.

### 2.5.6 Порядок работы с устройством

**1 ВНИМАНИЕ: СЛЕДУЕТ ПОСТЕПЕННО** увеличивать расход пробы для исключения возможного гидравлического удара!

**2 ВНИМАНИЕ:** Температура охлаждающей воды на выходе из теплообменников **НЕ ДОЛЖНА ПРЕВЫШАТЬ 60 °С** для предотвращения интенсивного образования накипи!

**3 ВНИМАНИЕ: НЕ ДОПУСКАЕТСЯ** полное закрытие регулятора давления! Во время работы должен происходить слив пробы из трубки регулятора давления!

**4 ВНИМАНИЕ: НЕ ДОПУСКАЕТСЯ** полное закрытие вентиля **В4** для ограничения расхода охлаждающей воды в теплообменнике!

Для исполнений с теплообменником следует (рисунок 2.10а):

- полностью открыть вентиль **В4**;
- перевести рукоятку крана **В3** в горизонтальное положение;
- подать охлаждающую воду;
- проверить герметичность соединений линии охлаждающей воды;
- полностью открыть клапан **В1<sub>доп</sub>** (если он установлен) для исполнений **МАРК-01мк 7/560** и **МАРК-01мк 32/560**.

**Примечание** – Теплообменники и соединения линии охлаждающей воды рассчитаны на параметры охлаждающей воды, указанные в таблице 1.3.

В режиме **РАБОТА** следует (для всех исполнений):

- открыть клапан **В1**;
- убедиться, что все соединения линии пробы УПП герметичны;
- установить вентилем **ВР** необходимый расход пробы по ротаметру **РМ** (рисунок 2.18);
- настроить расход у потребителей пробы;
- настроить положения вентиля **ВР** и **РД**, добиваясь необходимого потока пробы у потребителей с минимальным сбросом пробы в дренаж с регулятора давления **РД**;
- убедиться, что значения параметров пробы не превышают значения, указанные в таблице 1.3;
- при необходимости ограничить расход охлаждающей воды через теплообменник вращением ручки вентиля **В4** (рисунок 2.10а) по часовой стрелке так, чтобы была достигнута необходимая температура пробы на выходе из УПП (для исполнений с теплообменником);
- при необходимости установить значения уставок  $t_{\max}$ ,  $P_{\max}$ ,  $P_{\min}$ .

**Примечания** (к рисунку 2.18)

1 Входной штуцер вентиля **ВР** условно смещен.

2 На рисунке показаны элементы, используемые при настройке УПП.

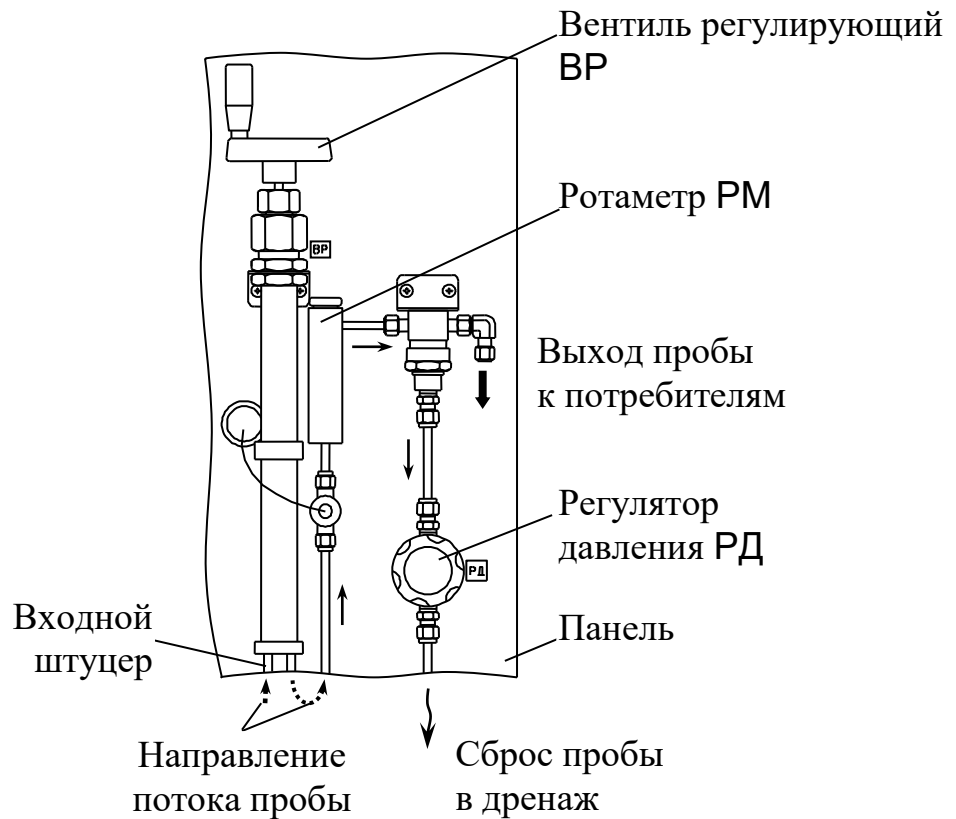


Рисунок 2.18 – Настройка УПП в режиме РАБОТА

### 2.5.7 Устранение вибрации и дребезжания теплообменника

При обнаружении звуков вибрации или дребезжания теплообменника необходимо немедленно принять меры по устранению возможной причины их возникновения.

Если звуки вибрации и дребезжание теплообменника не устранены, следует понизить расход пробы.

### 2.5.8 Завершение работы с УПП

Для завершения работы с УПП следует (строго в указанной последовательности!):

- закрыть вентиль ВР (вращением ручки до упора по часовой стрелке);
- закрыть клапан В1;
- выключить блок управления (при этом должен автоматически закрыться аварийный отсечной шаровой кран В5);
- закрыть трехходовой шаровой кран В3 и вентиль В4 (для исполнений с теплообменником).

### 2.5.9 Действия в экстремальных условиях

**1 ВНИМАНИЕ:** При возникновении экстремальной ситуации **НЕЗАМЕДЛИТЕЛЬНО ЗАКРЫТЬ** клапан **В1!**

**2 ВНИМАНИЕ:** При выходе из строя клапана **В1 ПЕРЕКРЫТЬ** подачу пробы технологическими вентилями до УПП!

**3 ВНИМАНИЕ:** При выходе из строя технологических вентиляей и клапана **В1 ПЕРЕКРЫТЬ** подачу пробы краном **В5!**

Причиной возникновения экстремальной ситуации могут служить:

- повреждение, деформация или разрыв линии пробы (трубок) УПП;
- нарушение герметичности соединений линии пробы (трубок);
- повреждение или выход из строя гидравлического оборудования, в том числе запорной арматуры;
- других неисправностей УПП, способных привести к травмированию персонала.

Предусмотрена возможность открытия/закрытия аварийного отсечного шаровой крана **В5** вручную (п. 1.8.8).

### 2.5.10 Нарушение режима **ВКЛЮЧЕНИЕ**

При нарушении работы УПП в режиме **ВКЛЮЧЕНИЕ**:

- на экране блока управления индицируются значения температуры и давления, положение аварийного отсечного крана **В5**;
- на экране мигает предупреждение;
- на экране мигает индикатор аккумуляторной батареи (при зарядке);
- на передней панели мигает светодиод красного цвета «**НАРУШЕНИЕ РАБОТЫ**»;
- включается прерывистая звуковая сигнализация;
- переключаются «сухие» контакты реле “*Нарушение работы*”;
- блок управления не переходит в режим **РАБОТА**.

#### 2.5.10.1 Экраны предупреждений и неисправностей в режиме **ВКЛЮЧЕНИЕ**

Экран предупреждения в соответствии с рисунком 2.19 появится при давлении пробы более 0,99 МПа.

**Примечание** – Причиной возможного появления экрана предупреждения в соответствии с рисунком 2.19 может быть нарушение порядка работы с устройством (пп. 2.5.6, 2.5.8).

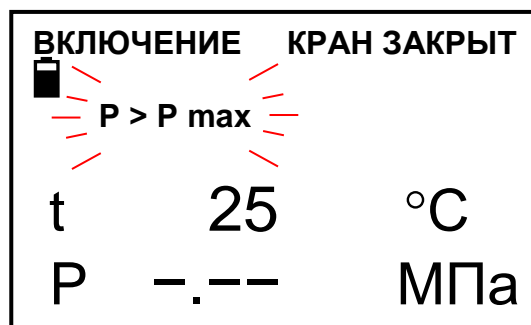


Рисунок 2.19



Последовательность экранов предупреждений (с интервалом менее 10 с) в соответствии с рисунками 2.20, 2.21 появится при превышении значения уставки по давлению ( $P_{max}$ ) в режиме **ВКЛЮЧЕНИЕ**.

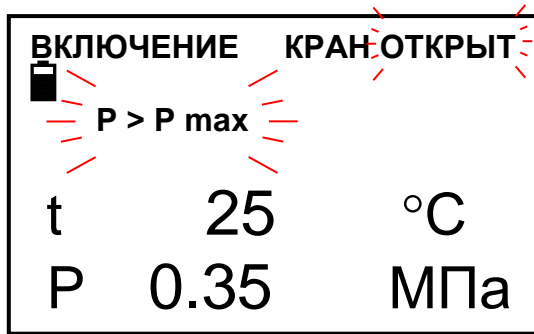


Рисунок 2.20

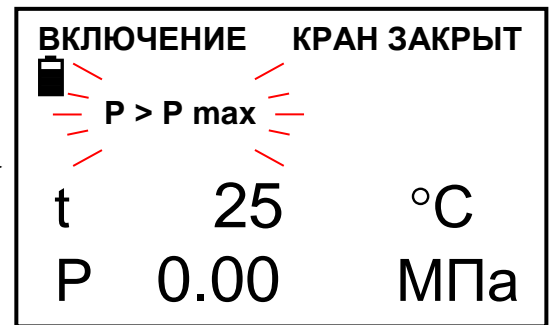
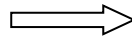


Рисунок 2.21

**Примечание** – Причиной возможного появления экранов предупреждений (рисунки 2.20, 2.21) может быть нарушение порядка работы с устройством (пп. 2.5.6, 2.5.8).

Экраны предупреждений в соответствии с рисунками 2.22-2.24 появятся при неисправности датчика температуры.

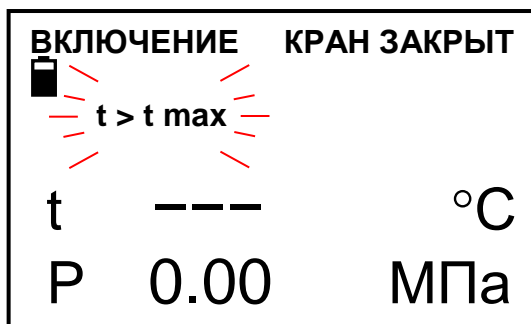


Рисунок 2.22



Рисунок 2.23

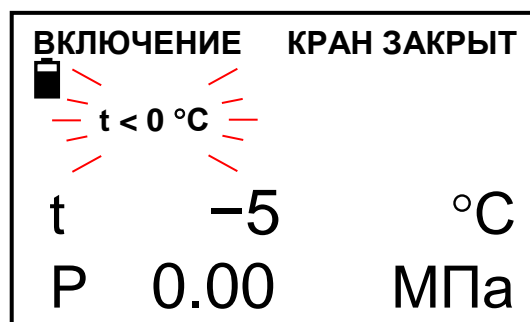


Рисунок 2.24

**Примечание** – Причиной возможного появления экрана предупреждения в соответствии с рисунком 2.24 может быть отрицательное значение температуры окружающего воздуха при отсутствии пробы в устройстве (нарушение рабочих условий эксплуатации, указанных в п. 1.2).

Последовательность экранов предупреждений (с интервалом менее 10 с) в соответствии с рисунками 2.25, 2.26 появится при превышении значения уставки по температуре ( $t_{max}$ ) в режиме **ВКЛЮЧЕНИЕ**.

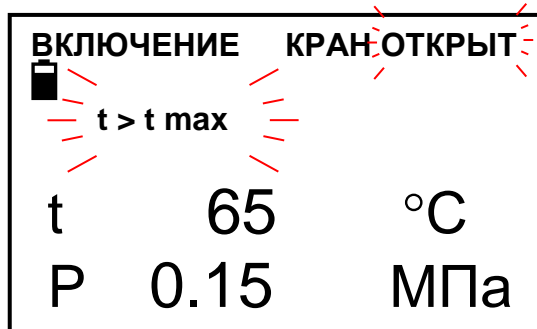


Рисунок 2.25

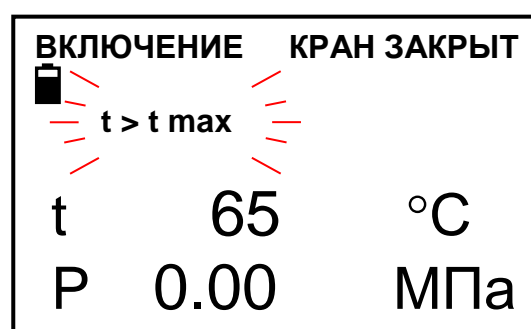


Рисунок 2.26

**Примечание** – Причиной возможного появления экранов предупреждений (рисунки 2.25, 2.26) может быть нарушение порядка работы с устройством (пп. 2.5.6, 2.5.8).

Экраны предупреждений в соответствии с рисунками 2.27, 2.28 появятся при нарушении подачи электропитания.



Рисунок 2.27



Рисунок 2.28

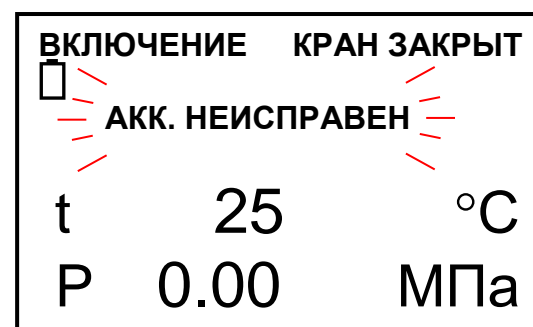
**Примечание** – Причиной возможного появления экранов предупреждений (рисунки 2.27 и 2.28) может быть:

- нарушение регулировки выходного напряжения **ИП**;
- неисправность источника питания **ИП**.

Экран предупреждения появится при низком уровне заряда (рисунок 2.29а) или неисправности (рисунок 2.29б) аккумуляторной батареи.



а



б

Рисунок 2.29

Экран предупреждения в соответствии с рисунком 2.30 появится при неисправности электропривода аварийного отсечного крана.

**Примечание** – Причиной возможного появления экрана предупреждения (рисунок 2.30) может быть, отсутствие соединения либо обрыв кабелей электропривода.

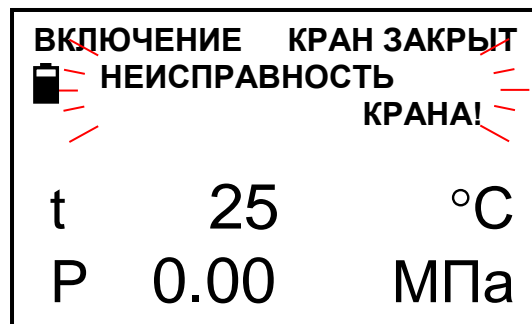


Рисунок 2.30

### 2.5.10.2 Устранение неисправностей в режиме **ВКЛЮЧЕНИЕ**

Для устранения неисправностей в режиме **ВКЛЮЧЕНИЕ** следует:

- отключить питание блока управления;
- устранить неисправность исходя из экрана предупреждения (п. 2.6);
- включить блок управления;
- убедиться, что неисправность устранена (на индикаторе блока управления отсутствует предупреждение о неисправности, блок управления переходит в режим **РАБОТА**).

### 2.5.11 Нарушение режима **РАБОТА**

При нарушении работы УПП в режиме **РАБОТА**:

- на экране блока управления индицируются значения температуры и давления, положение аварийного отсечного крана **В5**;
- на экране мигает предупреждение;
- на экране мигает индикатор аккумуляторной батареи (при зарядке);
- на передней панели мигает светодиод красного цвета «**НАРУШЕНИЕ РАБОТЫ**»;
- включается прерывистая звуковая сигнализация;
- переключаются «сухие» контакты реле “Нарушение работы”.

#### 2.5.11.1 Экраны предупреждений и неисправностей в режиме **РАБОТА**

Последовательность экранов предупреждений (с интервалом менее 10 с) в соответствии с рисунками 2.31, 2.32 появится при превышении значения уставки по температуре ( $t_{max}$ ) в режиме **РАБОТА**, при этом происходит автоматическое перекрытие пробы аварийным отсечным краном **В5**.

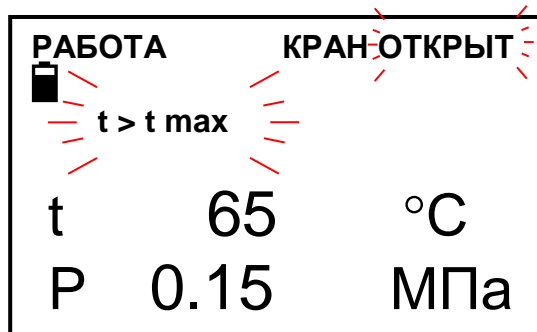


Рисунок 2.31

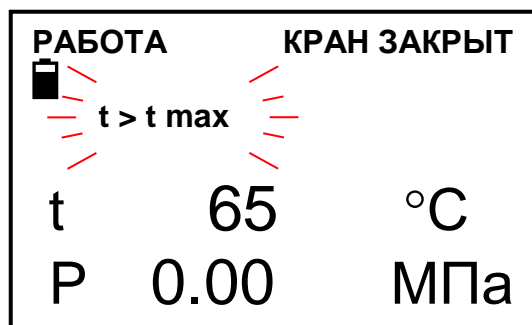


Рисунок 2.32

Последовательность экранов предупреждений (с интервалом менее 10 с) в соответствии с рисунками 2.33, 2.34 появится при превышении значения уставки по давлению ( $P_{max}$ ) в режиме **РАБОТА**, при этом происходит автоматическое перекрытие пробы аварийным отсечным краном В5.

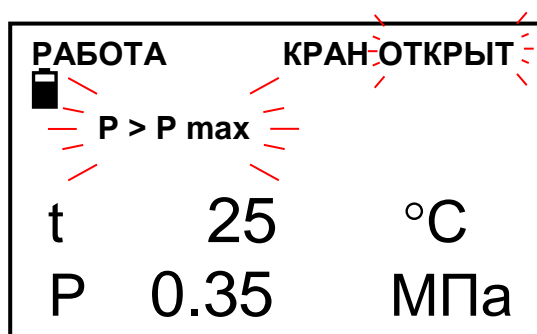


Рисунок 2.33

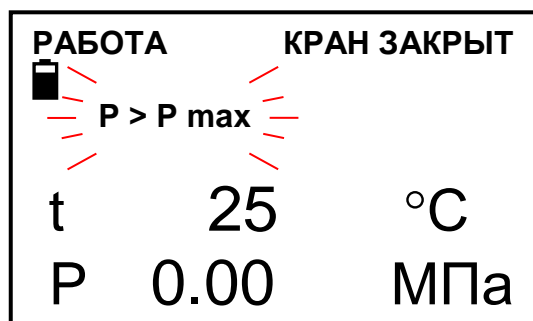


Рисунок 2.34

Экран предупреждения в соответствии с рисунком 2.35 появится при давлении пробы менее значения уставки по давлению ( $P_{min}$ ).

Автоматического перекрытия пробы аварийным отсечным краном В5 не происходит.

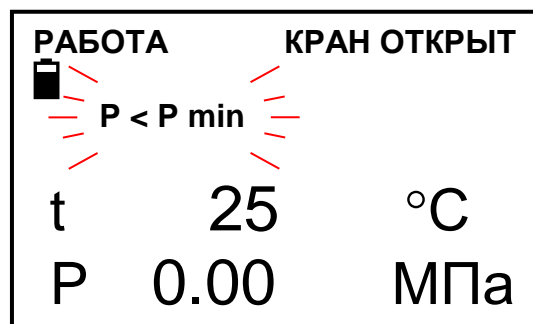


Рисунок 2.35

При появлении предупреждений в соответствии с рисунками 2.36-2.40 происходит автоматическое перекрытие пробы аварийным отсечным краном В5.

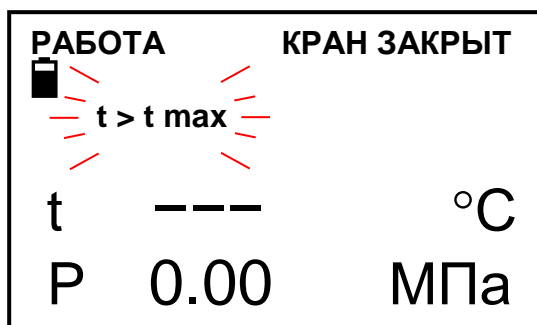


Рисунок 2.36

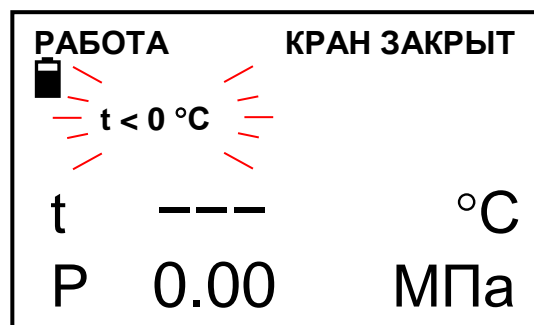


Рисунок 2.37

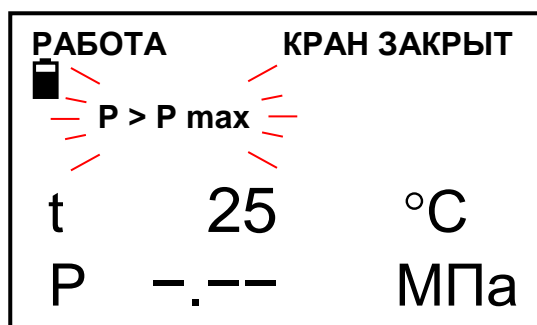


Рисунок 2.38

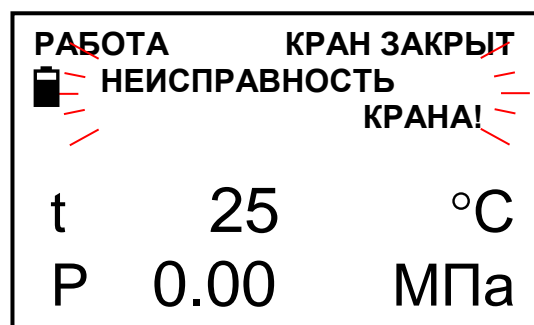
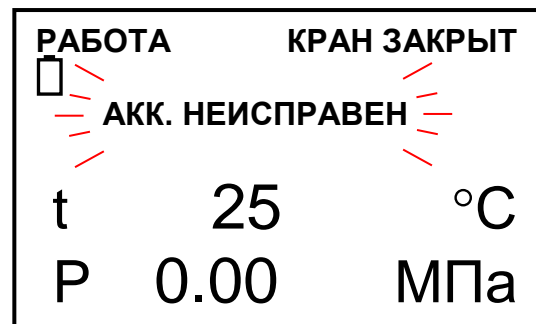


Рисунок 2.39



а



б

Рисунок 2.40

При появлении предупреждения в соответствии с рисунком 2.41, автоматического перекрытия пробы аварийным отсечным краном В5 не происходит.

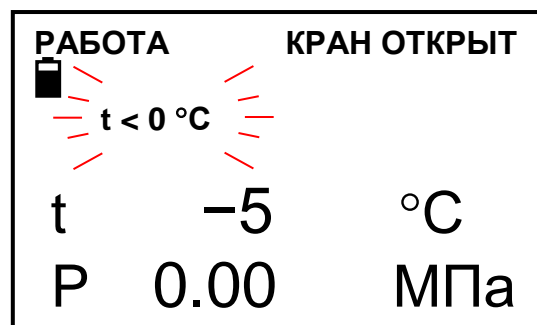


Рисунок 2.41

Экраны предупреждений в соответствии с рисунками 2.42-2.43 появятся при нарушении подачи электропитания, автоматического перекрытия пробы аварийным отсечным краном В5 не происходит.



Рисунок 2.42

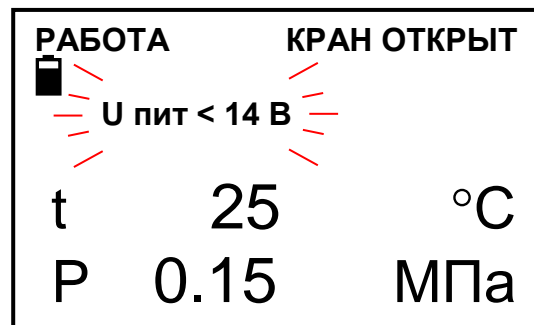


Рисунок 2.43

**Примечание** – Уровень заряда аккумуляторной батареи, а так же численные значения температуры и давления на экранах предупреждений в режимах **ВКЛЮЧЕНИЕ** и **РАБОТА** могут быть другими.

### 2.5.11.2 Устранение нарушений работы и неисправностей в режиме **РАБОТА**

Для устранения нарушений работы и неисправностей в режиме **РАБОТА** следует:

- завершить работу с УПП в соответствии с п. 2.5.8;
- устранить причину нарушения работы или неисправность, исходя из экрана предупреждения (п. 2.6 Возможные неисправности и методы их устранения);
- включить блок управления;
- убедиться, что на индикаторе блока управления отсутствует предупреждение о нарушении работы или неисправности;
- возобновить работу с УПП, соблюдая порядок действий при включении устройства (п. 2.5.6 Порядок работы с устройством).

## 2.6 Возможные неисправности и методы их устранения

Перечень возможных неисправностей устройства в процессе эксплуатации и методов устранения приведен в таблице 2.2.

Таблица 2.2

Неисправность	Экраны неисправности (№ рисунка)	Вероятная причина	Методы устранения
1 Повышенная температура пробы	2.31-2.32	Отсутствие охлаждающей воды	Восстановить подачу охлаждающей воды
		Уменьшился расход охлаждающей воды	Отрегулировать расход охлаждающей воды
	2.31-2.32	Увеличился расход пробы	Отрегулировать расход пробы
		Накипь на змеевике теплообменника	Очистить теплообменник

## Продолжение таблицы 2.2

Неисправность	Экраны неисправности (№ рисунка)	Вероятная причина	Методы устранения
2 Отсутствие или уменьшение расхода пробы на выходе из УПП	2.33-2.35	Засорение линии пробы устройства	Выполнить хим. очистку линии пробы УПП или очистку вентиля ВР
		Неисправность или протечка регулятора давления РД	Заменить регулятор давления РД
		Засорение фильтра Ф	Заменить или прочистить фильтрующий элемент
3 Протечка теплообменника	2.31-2.32, 2.35	Раскручены гайки фланцевого соединения	Затянуть гайки
		Неправильная сборка при обслуживании	Собрать правильно
		Износ уплотнений	Заменить уплотнения
4 Повышение давления пробы	2.33-2.34	Увеличилось давление в пробоотборной линии	Отрегулировать расход пробы
5 Понижение давления пробы	2.35	Засорение пробоотборной линии	Выполнить очистку пробоотборной линии
6 Нарушение работы	2.22, 2.23 или 2.36, 2.37	Отсутствие контакта в местах подсоединения кабелей датчика температуры с блоком управления.	Проверить и обеспечить надежное соединение датчика температуры с блоком управления.
		Обрыв кабеля датчика температуры ДТ	Заменить кабель вместе с датчиком температуры ДТ
		Неисправность датчика температуры ДТ	Заменить датчик температуры ДТ
	2.29а или 2.40а	Низкий уровень заряда аккумуляторной батареи	Зарядить аккумуляторную батарею: подвести сетевое питание к ИП и включить блок управления
	2.29б или 2.40б	Отсутствие контакта на клеммах аккумуляторной батареи	Зачистить контакты, клеммы. Обеспечить надежное соединение батареи с блоком управления.
		Перегорел предохранитель FU2	Заменить предохранитель FU2
		Неисправность аккумуляторной батареи	Заменить аккумуляторную батарею
	2.30 или 2.39	Неисправность электропривода М	Проверить индикатор текущего положения. Должен находиться в положении «CLOSE».
			Заменить электропривод М
		Отсутствие контакта в местах подсоединений кабелей электропривода с блоком управления	Проверить и обеспечить надежное соединение
Обрыв кабелей электропривода	Заменить кабели управления и состояния электропривода.		

Продолжение таблицы 2.2

Неисправность	Экраны неисправности (№ рисунка)	Вероятная причина	Методы устранения
7 Нарушение подачи электро- питания	2.27, 2.28 или 2.42, 2.43	Неисправен источник питания ИП	Отрегулировать выходное напряжение ИП
			Заменить ИП
8 Отсутствие питания на блоке управления	–	Перегорел предохра- нитель <i>FU1</i>	Заменить предохранитель <i>FU1</i>
		Обрыв, пробой в кабеле питания или отсутствие контакта	Заменить кабель. Обеспечить надежное соеди- нение кабеля питания.

**Примечание** – Вышедшие из строя кольца, манжеты, фильтрующие элементы подлежат замене из комплектов запасных частей.

## 3 ТЕХНИЧЕСКОЕ ОБСЛУЖИВАНИЕ

### 3.1 Меры безопасности

3.1.1 Перед техническим обслуживанием СЛЕДУЕТ:

- закрыть клапаны В1, В2;
- закрыть вентиль охлаждающей воды В4;
- перевести рукоятку трехходового шарового крана В3 в вертикальное положение (слить охлаждающую воду из теплообменника);
- закрыть технологические вентили линии пробы до устройства;
- слить пробу из устройства в дренаж;
- закрыть технологические вентили линии охлаждающей воды до теплообменника;
- перевести переключатель «**СЕТЬ**» на передней панели блока управления в выключенное положение.
- отключить источник питания ИП-01мк от сети переменного тока.

3.1.2 Техническое обслуживание проводить при безопасной температуре оборудования и отсутствии избыточного давления в устройстве!

### 3.2 Общие указания

3.2.1 Техническое обслуживание предусматривает выполнение комплекса профилактических операций для обеспечения надежной и бесперебойной работы устройства до очередного ремонта.



3.2.2 Все виды технического обслуживания выполняются квалифицированным оперативным и оперативно-ремонтным персоналом, изучившим настоящее руководство по эксплуатации и имеющим допуск к работе с электроустановками до 1000 В.

3.2.3 Все работающие должны пройти обучение безопасности труда по ГОСТ 12.0.004-2015. Производственный персонал должен применять средства индивидуальной защиты по ГОСТ 12.4.011-89 и спецодежду по ГОСТ 12.4.280-2014.

3.2.4 Предусматриваются следующие виды технического обслуживания:

- нерегламентированное – повседневный надзор за работой устройства в целом, эксплуатационный уход, содержание устройства в исправном состоянии;
- регламентированное – обслуживание с периодичностью один раз в 3 месяца.

Наименование работ при техническом обслуживании устройства приведено в таблице 3.1.

Таблица 3.1

№ пп. РЭ	Наименование работы	Регламентированное ТО
2.4	Проверка исправности подключенной электропроводки и сетей заземления	+
3.3	Замена расходных материалов (фильтрующего элемента, манжеты, кольца, прокладки, мембраны)	*
3.3	Механическая и химическая чистка устройства и составных частей	+
–	Проверка наличия внешних повреждений	+
–	Проверка отсутствия подтеков, течей жидкости, разрывов и деформации металла.	+
–	Проверка состояния тепловой изоляции	+
–	Проверка крепежных соединений	+
–	Проверка исправности гидравлического и электрооборудования.	+
–	Проверка исправности запорной арматуры	+
–	Проверка наличия запасных частей для ТО и ремонта	+

Условные обозначения:

«+» – техническое обслуживание проводят;

«–» – техническое обслуживание не проводят;

«\*» – техническое обслуживание проводят при необходимости.

Выявленные при техническом обслуживании дефекты узлов и деталей, которые при дальнейшей эксплуатации оборудования могут нарушить его работоспособность или безопасность условий труда, немедленно устраняются.

### 3.3 Техническое обслуживание составных частей изделия

#### 3.3.1 Общие указания

Замену составных частей на новые производят в соответствии с инструкциями предприятия – изготовителя устройства. Инструкции по замене поставляются вместе с новым изделием.

Требования к обслуживающему персоналу (средние тарифные разряды) с учетом пп. 3.2.2 и 3.2.3:

- электромонтер – разряд не ниже 4;
- слесарь – разряд не ниже 4.

При техническом обслуживании следует использовать только фирменные запчасти, входящие в комплекты запасных частей к устройству.

Для заказа и поставки запасных, новых частей и оборудования к УПП рекомендуется обращаться в ООО «ВЗОР».

#### 3.3.2 Очистка ротаметра

При засорении ротаметра или загрязнении измерительной трубки его необходимо очистить.

Для очистки ротаметра следует (рисунок 3.1):

- открутить винт;
- вынуть направляющую поплавка вместе с поплавком, воспользовавшись, например, плоскогубцами с тонкими губками;
- протереть мягкой ветошью направляющую поплавка и внутреннюю поверхность ротаметра;
- установить направляющую поплавка вместе с поплавком на место;
- закрутить винт вручную.

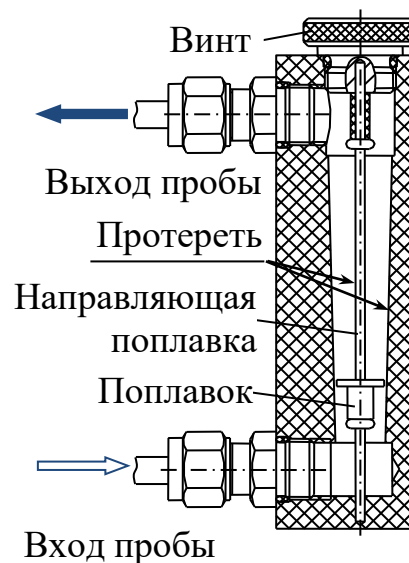


Рисунок 3.1 – Ротаметр (очистка)

#### 3.3.3 Очистка фильтра, замена фильтрующего элемента

Очистка пробы через фильтр позволяет:

- сократить время и расходы на техническое обслуживание (ремонт) потребителей пробы и оборудования;
- обеспечить надежную работу потребителей пробы и оборудования между плановыми ремонтами.

При отсутствии или уменьшении расхода пробы на выходе из УПП необходимо очистить фильтр. Для этого в соответствии с рисунком 3.2 необходимо:

- отвернуть гайку накидную, придерживая корпус;
- снять гайку накидную с дном;
- вынуть фильтрующий элемент, выполненный из нержавеющей стали, из корпуса;
- очистить либо заменить фильтрующий элемент;
- очистить внутреннюю поверхность корпуса;
- вставить очищенный либо новый фильтрующий элемент в корпус;
- затянуть гайку накидную.

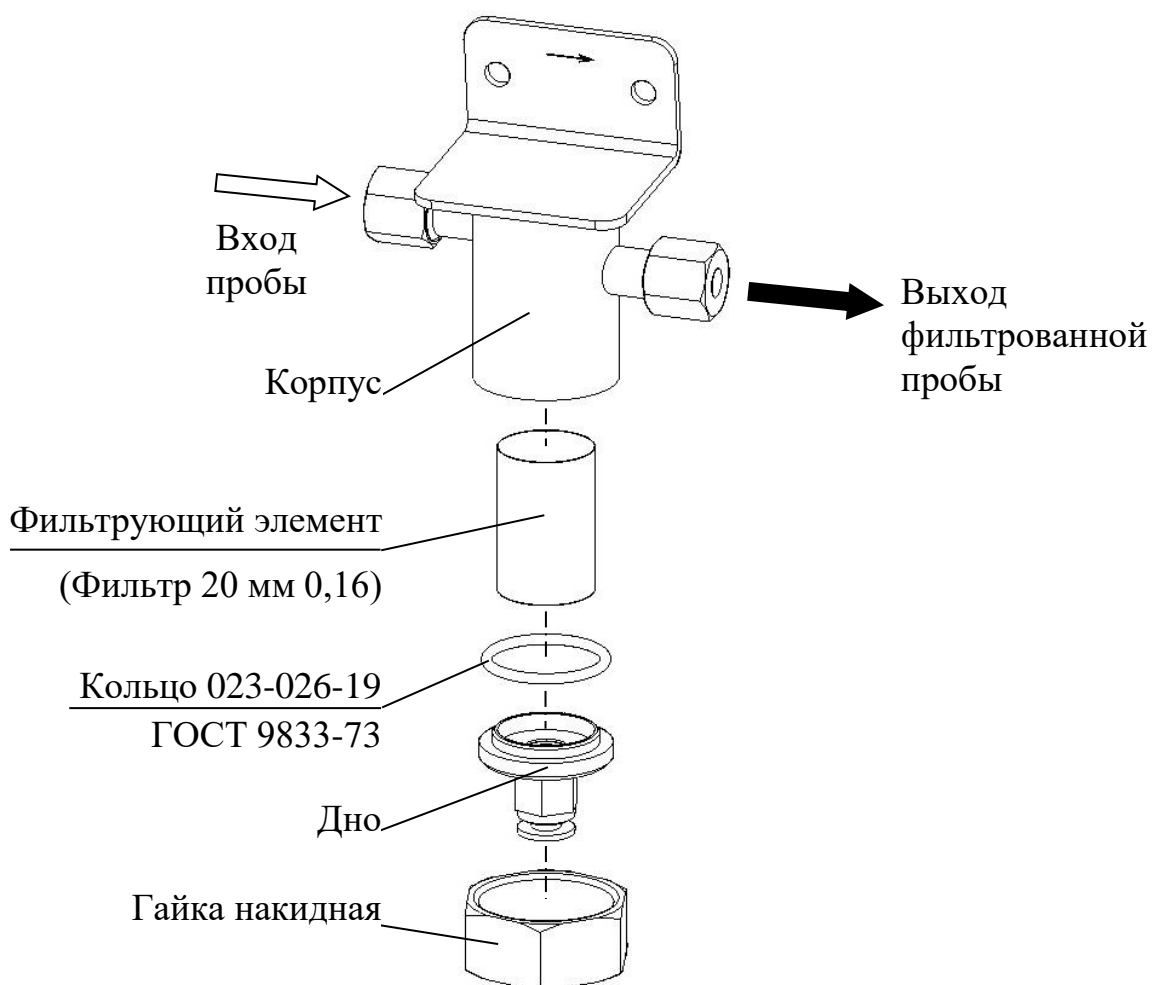


Рисунок 3.2 – Фильтр 6F-1/8''-6F

### Примечания

1 Фильтрующий элемент относится к расходным материалам и входит в комплект запасных частей УПП. Срок службы фильтрующего элемента зависит от чистоты и количества прошедшей через него пробы.

2 В качестве фильтрующего элемента используется фильтр 20 мм 0,16.

3 При разборке фильтра обратить внимание на состояние кольца резинового уплотнительного 023-026-19 ГОСТ 9833-73. При необходимости заменить его новым.

### 3.3.4 Проверка герметичности соединений и состояния трубок и гибких шлангов

После первых пяти часов эксплуатации устройства, следует проверить затяжку накидных гаек (фитингов). Если в герметичных соединениях возникают утечки, следует затянуть соединение либо заменить уплотнения.

Проверка затяжки фитингов должна осуществляться не реже одного раза в год.

Если в резьбовых соединениях возникают утечки, рекомендуется использовать ленту ФУМ любой марки.

При обнаружении вздутия или микротрещин на трубках из пластика их необходимо заменить трубками из комплекта запасных частей.

### 3.3.5 Проверка и очистка вентиля регулирующего

В процессе эксплуатации вентиля ВР могут возникнуть протечки герметичного соединения (манжеты).

Для замены манжеты следует (рисунок 3.3):

- ослабить стопорный винт 1;
- снять маховик 2;
- снять гайку 3, втулку 4 и кольцо 5;
- заменить манжету 6;
- собрать вентиль в обратном порядке.

В комплект запасных частей УПП входит одна сменная манжета.

Для механической очистки допускается полная разборка вентиля ВР.

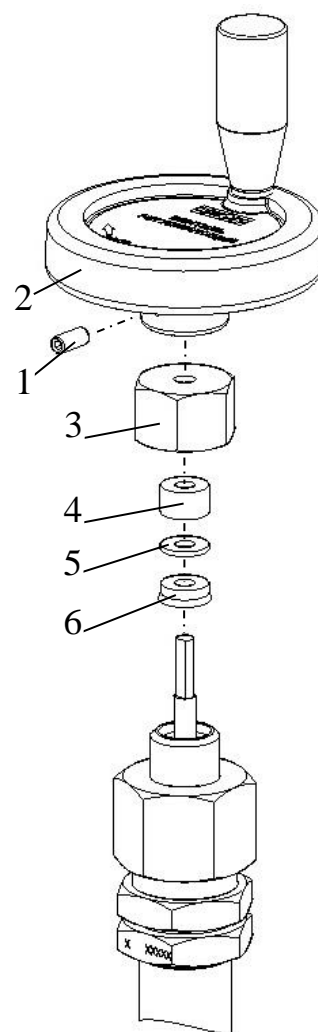


Рисунок 3.3 – Вентиль регулирующий (замена манжеты)

### 3.3.6 Замена мембраны в регуляторе давления

При возникновении протечки регулятора давления РД необходимо заменить мембрану. Для этого следует (рисунок 3.4):

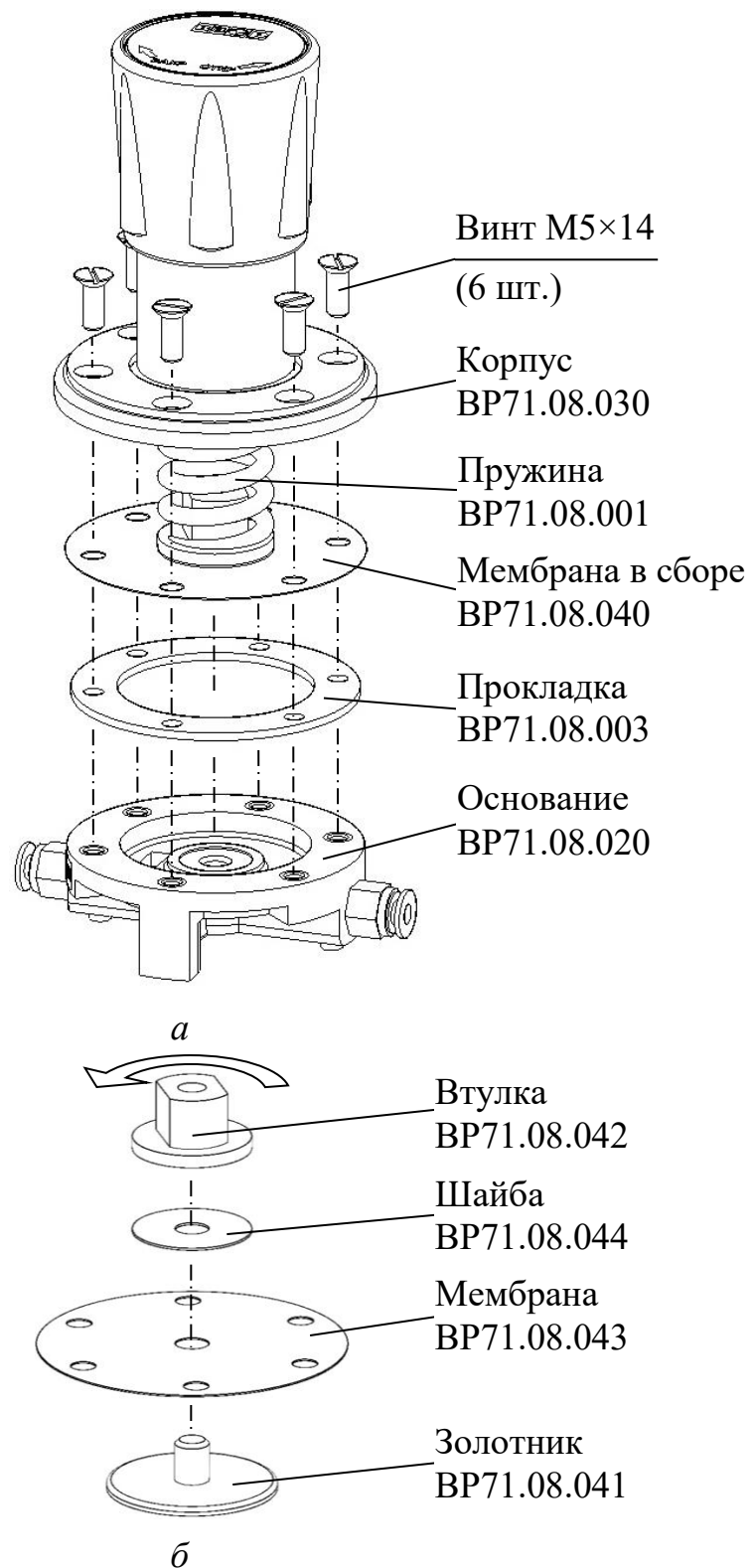


Рисунок 3.4 – Регулятор давления (замена мембраны)

- отвернуть винты М5×14 крепления корпуса ВР71.08.030 к основанию ВР71.08.020;
- демонтировать мембрану в сборе ВР71.08.040 с пружины ВР71.08.001;
- отвернуть втулку ВР71.08.042 от золотника ВР71.08.041, используя, например, трубный рычажный ключ;
- снять с золотника ВР71.08.041 шайбу ВР71.08.044 и поврежденную мембрану ВР71.08.043;
- установить на золотник ВР71.08.041 новую мембрану ВР71.08.043, затем шайбу ВР71.08.044 и притянуть их втулкой ВР71.08.042;
- установить собранный узел (рисунок 3.4б) на пружину ВР71.08.001, затем в корпус ВР71.08.030;
- притянуть винтами М5×14 корпус ВР71.08.030 к основанию ВР71.08.020 через прокладку ВР71.08.003.

При сборке регулятора давления:

- прокладку ВР71.08.003 заменить новой, если это необходимо;
- винты М5×14 затягивать постепенно, поочередно с диаметрально противоположных сторон.

Мембрана ВР71.08.043 и прокладка ВР71.08.003 входят в комплект запасных частей ВР71.08.100, поставляемый с устройством.

### 3.3.7 Проверка и очистка теплообменника

Теплообменник состоит из змеевика, выполненного из стали AISI 316, и корпуса, который выполнен из стали AISI 304.

Теплообменнику требуется периодическая очистка от накипи. Ее можно осуществить как химическим, так и механическим путем.

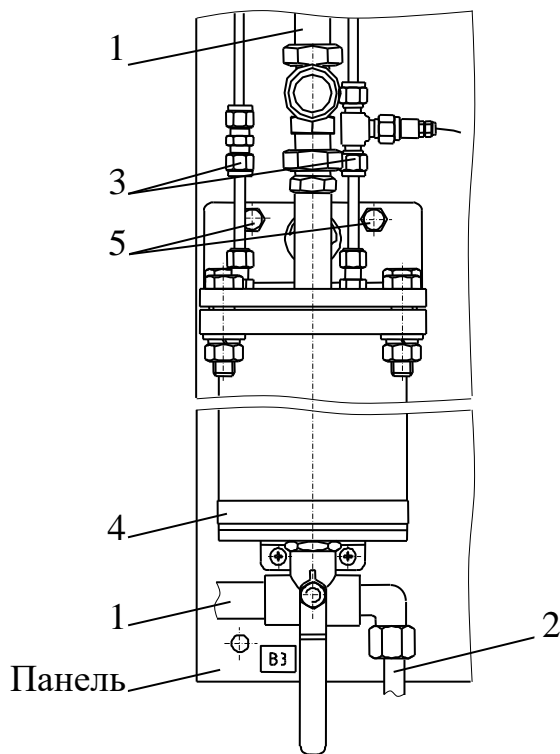
Частота чистки теплообменника зависит от жесткости и температуры охлаждающей воды. Жесткость охлаждающей воды способствует возникновению накипи на наружной поверхности змеевика и приводит к потере скорости теплообмена.

Теплообменник имеет разборную конструкцию, что упрощает операции периодической чистки теплообменника.

Для удобства проведения чистки теплообменник следует снять с монтажной панели.

Для демонтажа теплообменника следует (рисунок 3.5):

- отсоединить трубопроводы охлаждающей воды 1;
- отсоединить сливную трубку охлаждающей воды 2;
- отвернуть обжимные фитинги трубок линии пробы 3;
- ослабить хомут 4;
- отвернуть два винта М8 на верхнем уголке 5;
- снять теплообменник с панели.



*Рисунок 3.5 – Теплообменник (демонтаж с панели)*

Для механической очистки теплообменника следует:

- снять корпус теплообменника;
- отвернуть четыре болта М12 фланцевого соединения;
- вставить две монтажные лопатки (или две большие отвертки) в зазор фланцевого уплотнения;
- осторожно вынуть фланец вместе со змеевиком.

Выполнить механическую чистку теплообменника или химическую чистку теплообменника (п. 3.3.8).

После разборки необходимо проверить состояние змеевика и внутренней части теплообменника. В случае повреждения змеевика следует заменить его новым в соответствии с инструкцией по монтажу ВР59.10.160ИМ, которая поставляется вместе со змеевиком.

При сборке теплообменника:

- фланцевую уплотнительную прокладку заменить новой, если это необходимо;
- болты фланцевого соединения затягивать постепенно, поочередно с диаметрально противоположных сторон.

### 3.3.8 Химическая чистка теплообменника и устройства

**1 ВНИМАНИЕ: СОБЛЮДАТЬ** необходимые меры предосторожности при работе с химическими веществами!

**2 ВНИМАНИЕ:** Перед химической очисткой линии пробы устройства **ПЕРЕКРЫТЬ** пробоотборную линию технологическими вентилями до УПП!

Сильно загрязненное устройство очищают путем растворения накипи в растворе сульфаминовой кислоты (или другом очистительном растворе, не разрушающим конструкцию устройства).

Для химической очистки линии пробы следует:

- отсоединить пробоотборную линию от устройства (рисунки 2.6, 2.8, 2.9);
- закрыть клапан В2;
- открыть клапан В1;
- для исполнений МАРК-01мк 7/560 и МАРК-01мк 32/560 открыть клапан В1<sub>доп</sub> (если он установлен);
- открыть вентиль ВР (рисунок 2.17);
- подключить ИП к сети переменного тока и перевести переключатель «СЕТЬ» на передней панели блока управления во включенное положение;
- открыть регулятор давления РД (рисунок 2.17);
- пропустить очистительный раствор через линию пробы;
- по окончании очистки пропустить через линию пробы дистиллированную воду;
- подсоединить линию пробы к устройству.

Для химической очистки контура охлаждающей воды теплообменника следует (рисунок 2.10а):

- установить рукоятку трехходового шарового крана В3 в горизонтальное положение;
- открыть вентиль В4;
- пропустить очистительный раствор через теплообменник;
- по окончании очистки пропустить через теплообменник дистиллированную воду.

### 3.3.9 Замена предохранителей

Расположение и тип предохранителей в блоке управления – в соответствии с рисунком Б.1.

Для замены предохранителей нужно:

- откинуть переднюю панель блока управления (п. 2.4.1);
- снять защитный кожух предохранителя;
- заменить предохранитель новым;
- установить защитный кожух предохранителя и переднюю панель блока управления на место.



### 3.3.10 Проверка индикации параметров и замена датчиков

#### 3.3.10.1 Общие сведения

Проверку индикации параметров и замену датчиков устройства производят при появлении сомнений в показаниях устройства (при значительном отличии от предполагаемых параметров пробы).

Инструкции по установке новых датчиков поставляются вместе с новыми датчиками.

Для проверки индикации параметров следует подать сетевое питание (~220 В, 50 Гц) на ИП и перевести переключатель «СЕТЬ» на передней панели блока управления во включенное положение.

#### 3.3.10.2 Проверка индикации давления

Для проверки индикации давления следует:

- открутить винт ротаметра (рисунок 3.1) – установить атмосферное давление в системе;
- проверить индикацию давления на устройстве.

Индикацию давления считают удовлетворительной, если значение давления на экране индикатора блока управления находится в пределах от 0,00 до 0,01 МПа.

Датчик давления заменяют новым, если значение давления на экране индикатора блока управления (при атмосферном давлении) выходит за указанные пределы.

После проверки индикации давления завернуть винт ротаметра.

#### 3.3.10.3 Проверка индикации температуры (приближенная оценка)

Приближенную оценку индикации температуры проводят во время работы устройства. Для этого следует измерить температуру воды, сливаемой в дренаж с РД, термометром (с погрешностью измерения температуры  $\pm 0,5$  °С) либо поверенным прибором (с точностью измерения температуры не хуже термометра).

Индикацию температуры считают удовлетворительной, если индицированное значение температуры находится в пределах  $\pm 5$  °С от установившегося значения термометра.

### 3.3.10.4 Проверка индикации температуры (точная оценка)

Для этого следует:

- вывернуть датчик температуры;
- поместить датчик температуры в воду с комнатной температурой;
- поместить в воду термометр (с погрешностью измерения температуры  $\pm 0,5$  °С);
- выдержать датчик температуры и термометр в воде не менее 5 мин;
- проверить индикацию температуры на устройстве.

Индикацию температуры считают удовлетворительной, если индицированное значение температуры находится в пределах  $\pm 2$  °С от установившегося значения термометра.

В зависимости от полученного результата установить датчик температуры на место или произвести его замену.

### 3.3.11 Зарядка и замена аккумуляторной батареи

**1 ВНИМАНИЕ:** В устройстве используется необслуживаемая свинцово-кислотная аккумуляторная батарея. При нарушении ее герметичности возможно вытекание электролита. **ИЗБЕГАТЬ** попадания электролита на кожу или глаза!

**2 ВНИМАНИЕ:** **ЗАПРЕЩАЕТСЯ** эксплуатировать устройство без аккумуляторной батареи!

**3 ВНИМАНИЕ:** Для замены следует использовать батарею с аналогичными характеристиками и размерами!

Если в режиме **ВКЛЮЧЕНИЕ** блока управления появился экран в соответствии с рисунком 2.29а, необходимо дождаться, пока напряжение на аккумуляторной батарее восстановится.

Если в режиме **РАБОТА** блока управления появился экран в соответствии с рисунком 2.40а, необходимо дождаться заряда аккумуляторной батареи.

Рекомендуется перевести блок управления в режим **ВКЛЮЧЕНИЕ**. Для этого следует:

- выключить и вновь включить блок управления;
- дождаться пока напряжение на аккумуляторной батарее восстановится;
- продолжить работу с УПП.

Зарядка аккумуляторной батареи производится блоком управления при подаче напряжения питания от ИП.

Аккумуляторную батарею считать неисправной и заменить новой, если более двух часов мигает индикатор заряда аккумуляторной батареи или появился экран в соответствии с рисунком 2.29б либо 2.40б.

Для замены аккумуляторной батареи следует (рисунки 2.12, 2.15):

- откинуть переднюю панель блока управления (п. 2.4.1);
- отвернуть два винта М5 и снять скобу;
- отсоединить клеммы от аккумуляторной батареи;
- извлечь и заменить аккумуляторную батарею;
- подсоединить клеммы к новой аккумуляторной батарее (черный провод – «минус», красно-черный – «плюс»);
- установить аккумуляторную батарею в блок управления, зафиксировав ее скобой;
- установить переднюю панель блока управления на место.

## 4 ТРАНСПОРТИРОВАНИЕ И ХРАНЕНИЕ

4.1 Транспортирование УПП осуществляется в упаковке (транспортной таре) предприятия-изготовителя в закрытом железнодорожном или автомобильном транспорте в условиях 5 по ГОСТ 15150-69.

4.2 Условия транспортирования УПП в части воздействия климатических и механических факторов:

- температура, °С ..... от минус 20 до плюс 50;
- относительная влажность воздуха при 25 °С, % не более ..... 98;
- синусоидальная вибрация с частотой 5-35 Гц, амплитудой смещения 0,35 мм в направлении, обозначенном на упаковке манипуляционным знаком «Верх».

4.3 Хранение устройства осуществляется в упаковке предприятия-изготовителя в условиях 5 по ГОСТ 15150-69. Условия хранения УПП в части воздействия климатических факторов аналогичны п. 4.2.

В помещениях для хранения не должно быть пыли, паров кислот и щелочи, агрессивных газов и других вредных примесей, вызывающих коррозию.

При хранении обеспечить защиту устройства от механических повреждений, деформаций и атмосферных осадков.

4.4 Условия хранения настоящего руководства должны обеспечивать его сохранность в течение всего срока эксплуатации изделия.

## ПРИЛОЖЕНИЕ А

(справочное)

### ИНСТРУКЦИЯ ПО МОНТАЖУ ОБЖИМНЫХ ФИТИНГОВ

#### А.1 Подготовка трубки

- 1 Убедиться, что внешний диаметр трубки соответствует размеру фитинга.
- 2 Трубка должна иметь отклонения не более:
  - по диаметру  $\pm 0,15$  мм;
  - по толщине стенки  $\pm 10$  %.
- 3 Отрезать конец трубки ровно под углом  $90^\circ$  при помощи ручного трубореза или при помощи отрезного инструмента.
- 4 Прямой участок трубки до изгиба должен быть не менее 20 мм.
- 5 Снять фаску с внешней и внутренней кромок трубки.

#### А.2 Подготовка фитинга

- 1 Нанести небольшое количество консистентной смазки (например, ЦИАТИМ-201 ГОСТ 6267-74, Литол-24 ГОСТ 21150-2017) или противозадирной пасты (например, ANTI-SEIZE Compound) на внутренние поверхности гайки, кольца ВР63.01.111 и кольца упорного ВР63.01.112 (рисунок А.1).
- 2 Надеть гайку, затем кольцо упорное ВР63.01.112 и кольцо ВР63.01.111 на конец трубки (рисунок А.1).

#### А.3 Предварительная сборка

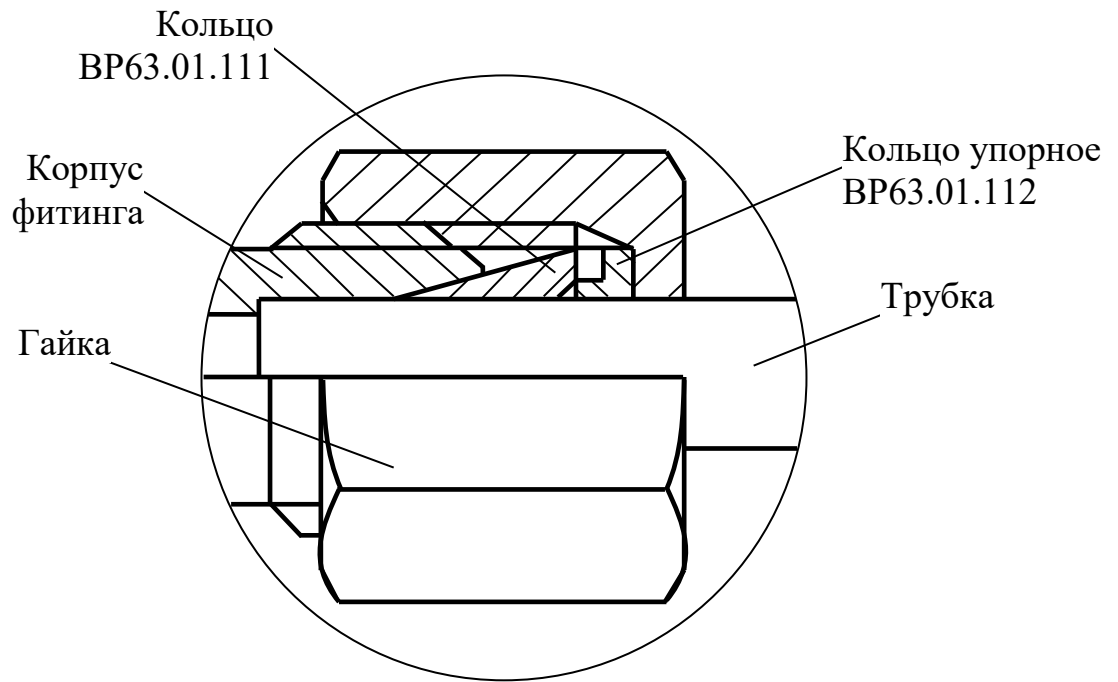
- 1 Вставить трубку с надетыми гайкой и кольцами в корпус фитинга до упора.
- 2 Накрутить гайку на фитинг от руки.
- 3 Затянуть гайку ключом на  $1\frac{1}{4}$  оборота или с моментом затяжки 25 Н·м.
- 4 Проверить надежность затяжки. Трубка не должна проворачиваться.

#### А.4 Проверка

Открутить гайку и убедиться в том, что кольцо ВР63.01.111 опрессовано – кольцо не снимается с трубки, но может вращаться.

#### А.5 Окончательная сборка

- 1 Накрутить гайку на корпус фитинга.
- 2 Затянуть гайку ключом, с тем же усилием, как и при предварительной сборке.



*Рисунок А.1 – Монтаж трубки с помощью обжимного фитинга*

## ПРИЛОЖЕНИЕ Б

(справочное)

### СХЕМА РАСПОЛОЖЕНИЯ КОНТАКТНЫХ УСТРОЙСТВ НА ПЛАТЕ ПИТАНИЯ БЛОКА УПРАВЛЕНИЯ

Схема расположения контактных устройств на плате питания блока управления для внешних и внутренних соединений – в соответствии с рисунком Б.1. Адреса подключений – в соответствии с таблицей Б.1.

*Таблица Б.1 – Адреса соединений кабелей к плате питания блока управления*

Позиционное обозначение и наименование	Подключение	Конт.	Цепь	Маркировка
X1	Кабель межплатный	–	–	–
X2 « P »	Датчик давления	1	+ 15	« 1 »
		2	DGND	« 3 »
		3	Up	« 2 »
		4	GGND	« 4 »
X2 « Нарушение работы »	Реле “Нарушение работы”	5	C2	–
		6	C1	–
		7	C	–
X2 « Ток вых P », « Ток вых tC »	Токовый выход по давлению	8	SG	–
		9	IP	–
	Токовый выход по температуре	10	It	–
		11	SG	–
X2 « RS485 »	Разъем подключения порта RS-485	12	D +	–
		13	D –	–
		14	SG	–
X3 « tC », « Q »	Датчик температуры	1	Ut –	« 1 »
		2	Ut +	« 2 »
		3	Ut +	« 3 »
	Клеммник нажимной (резервный)	4	+ 5	–
		5	SQ	–
		6	DGND	–
X4 « Rotкл », « Rвкл »	Разъем для переключения джампера	–	–	–
X5	Джампер для подключения терминирующего резистора к линии порта RS-485	–	–	–
X6 « Выход », « Вход »	Состояние электропривода аварийного отсечного крана	1	NC	–
		2	1	« 1 »
		3	2	« 2 »
		4	3	« 3 »
X7.1 « Упр »	Управление электроприводом аварийного отсечного крана	1	4	« 4 »
		2	5	« 5 »
X7.2 « Кран »		3	6	« 6 »
		4	7	« 7 »

Продолжение таблицы Б.1

Позиционное обозначение и наименование	Подключение	Конт.	Цепь	Маркировка
X12 « + », « - »	Питание блока управления	1	+ 15	-
		2	GND	-
X13 « FU1 »	Предохранитель подачи электропитания на блок управления ВП2Б (5А)	-	-	-
X14 « FU2 »	Предохранитель подачи электропитания от аккумуляторной батареи на блок управления ВП2Б (10 А)	-	-	-

Характеристики реле “Нарушение работы” – в соответствии с таблицей Б.2.

Таблица Б.2

Электрический ток	Максимальное напряжение, В	Максимальная мощность	Максимальный ток, А
Постоянный	110	60 Вт	2
Переменный	250	125 В·А	

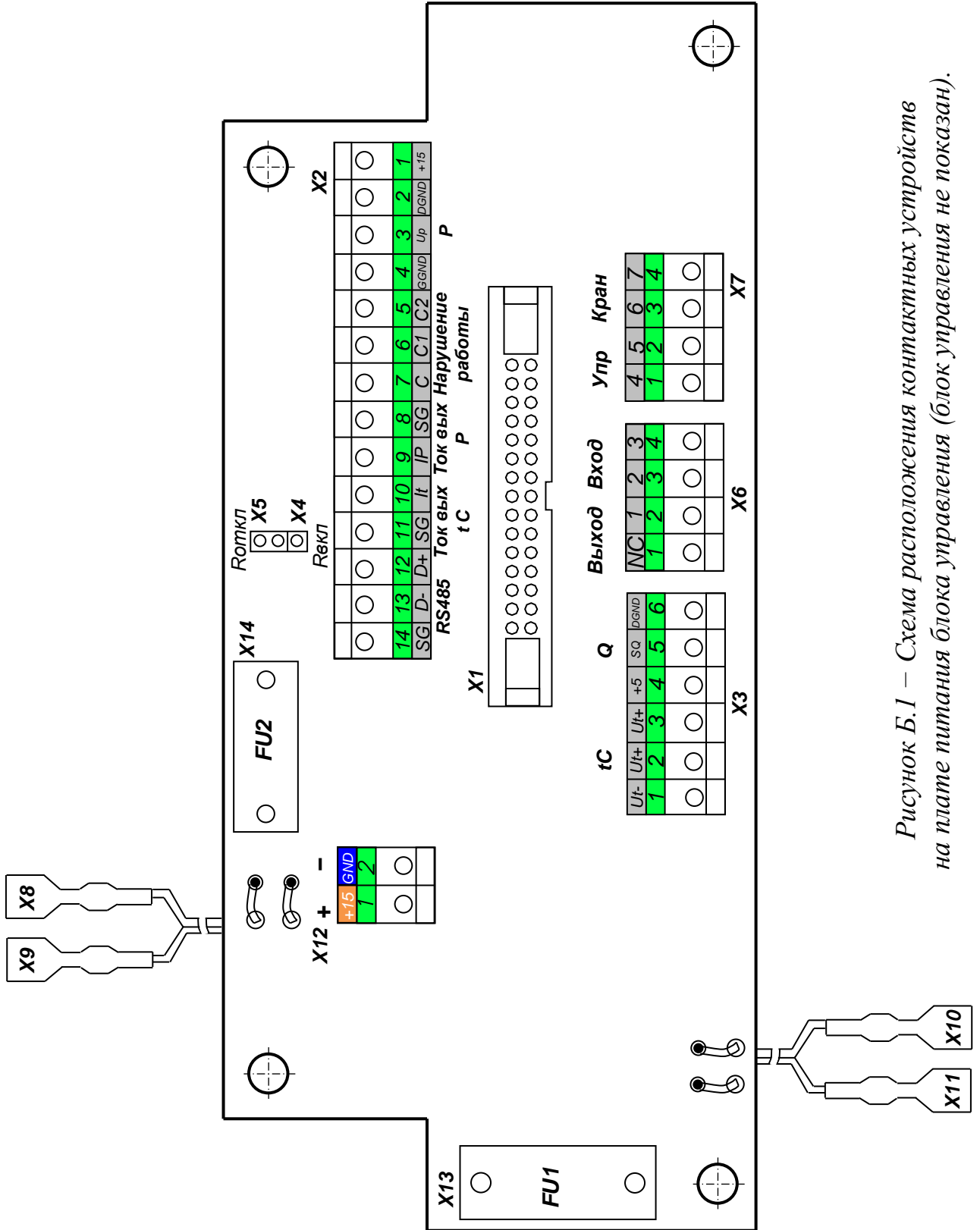


Рисунок Б.1 – Схема расположения контактных устройств на плате питания блока управления (блок управления не показан).



## ПРИЛОЖЕНИЕ В

(справочное)

### ПРОТОКОЛ ОБМЕНА УСТРОЙСТВА С ПК

В.1 Тип протокола ModBus: RTU.

В.2 Адрес ведомого устройства (по умолчанию 1) выбирается из меню пользователя (может изменяться от 1 до 247).

В.3 Параметры протокола обмена:

- скорость приемопередачи: 19200 кбит/с (фиксированное значение);
- число битов данных в байте: 8 (фиксированное значение);
- протокол контроля четности: контроль на четность (фиксированное значение);
- число стоповых бит в байте: 1 (фиксированное значение);
- данные в регистрах ModBus обновляются не реже одного раза в секунду;
- период запроса всех переменных не менее 500 миллисекунд.

В.4 Переменные (Input Registers – 16-битовый знаковый или беззнаковый тип, доступен только на чтение (код функции MODBUS – 4).

В.4.1 Младшее слово температуры пробы, °С (адрес регистра в десятичной системе счисления 2).

В.4.2 Старшее слово температуры пробы, °С (адрес регистра в десятичной системе счисления 3).

В.4.3 Младшее слово давления пробы, МПа (адрес регистра в десятичной системе счисления 4).

В.4.4 Старшее слово давления пробы, МПа (адрес регистра в десятичной системе счисления 5).

В.4.5 Младшее слово внешнего напряжения питания, В (адрес регистра в десятичной системе счисления 6).

В.4.6 Старшее слово внешнего напряжения питания, В (адрес регистра в десятичной системе счисления 8);

В.4.7 Младшее слово напряжения аккумуляторной батареи, В (адрес регистра в десятичной системе счисления 8).

В.4.8 Старшее слово напряжения аккумуляторной батареи, В (адрес регистра в десятичной системе счисления 9).

В.4.9 Текущий режим работы прибора (адрес регистра в десятичной системе счисления 10):

- режим “ВКЛЮЧЕНИЕ” прибора (значение регистра равно 0);
- режим “РАБОТА” прибора (значение регистра равно 1).

В.4.10 Состояние крана (адрес регистра в десятичной системе счисления 11):

- кран закрыт (значение регистра равно 1);
- кран открыт (значение регистра равно 2);
- кран в процессе открытия/закрытия (значение регистра равно 3);
- состояние крана считалось с ошибкой (значение регистра равно 4).

В.4.11 Состояние реле “Нарушение работы” (адрес регистра в десятичной системе счисления 12):

- реле в состоянии “Нарушение работы” (значение регистра равно 1);
- реле в состоянии “Норма” (значение регистра равно 0).

В.4.12 Диапазон токового выхода (адрес регистра в десятичной системе счисления 13):

- тип токового выхода 0-5 мА (значение регистра равно 1);
- тип токового выхода 0-20 мА (значение регистра равно 2);
- тип токового выхода 4-20 мА (значение регистра равно 3).

В.4.13 Младшее слово уставки по температуре  $T_{\max}$ , °С (адрес регистра в десятичной системе счисления 14).

В.4.14 Старшее слово уставки по температуре  $T_{\max}$ , °С (адрес регистра в десятичной системе счисления 15).

В.4.15 Младшее слово уставки по давлению  $P_{\min}$ , МПа (адрес регистра в десятичной системе счисления 16).

В.4.16 Старшее слово уставки по давлению  $P_{\min}$ , МПа (адрес регистра в десятичной системе счисления 17).

В.4.17 Младшее слово уставки по давлению  $P_{\max}$ , МПа (адрес регистра в десятичной системе счисления 18).

В.4.18 Старшее слово уставки по давлению  $P_{\max}$ , МПа (адрес регистра в десятичной системе счисления 19).

В.4.19 Младшее слово контрольной суммы ПО (адрес регистра в десятичной системе счисления 20).

В.4.20 Старшее слово контрольной суммы ПО (адрес регистра в десятичной системе счисления 21).

В.4.21 Нарушение работы, которое привело к закрытию крана (адрес регистра в десятичной системе счисления 22):

- неисправность отсутствует (значение регистра равно 0);
- неисправность или разряд аккумуляторной батареи  $U_{\text{акк}} < 11\text{В}$  (значение регистра равно 1);
- неисправность схемы управления либо неисправность электропривода аварийного отсечного крана (значение регистра равно 2);
- ошибка опроса крана – либо неисправность схемы управления, либо обрыв кабеля анализа опроса (значение регистра равно 3);
- ошибка термоканала – ошибка вычисления температуры микроконтроллером (значение регистра равно 4);
- температура пробы меньше минус 15 °С (отображаются прочерки и экран предупреждения “ $t < 0$  °С”), возникает при неисправности датчика температуры (значение регистра равно 5);
- температура пробы больше установленной уставки по температуре  $t_{\max}$  (значение регистра равно 6);
- температура пробы больше 200 °С, при неисправности датчика температуры (значение регистра равно 7);
- ошибка канала давления – ошибка вычисления давления микроконтроллером (значение регистра равно 8);
- давление пробы больше 0,99 МПа (значение регистра равно 9);
- давление пробы больше установленного уставки по давлению  $P_{\max}$  (значение регистра равно 11);
- неисправность датчика давления (значение регистра равно 12).

В.4.22 Серийный номер прибора МАРК-01мк:

- серийный номер прибора (адрес регистра в десятичной системе счисления 23);
- год выпуска прибора (адрес регистра в десятичной системе счисления 24).

#### В.4.23 Нарушения работы, не приводящие к закрытию крана

В.4.23.1 Неисправность внешнего источника питания (адрес регистра в десятичной системе счисления 25):

- напряжение внешнего источника питания в норме. Оно находится в пределах от 14 В до 16 В (значение регистра равно 0);
- напряжение внешнего источника питания меньше 14 В (значение регистра равно 1);
- напряжение внешнего источника питания больше 16 В (значение регистра равно 2).

В.4.23.2 Напряжение аккумуляторной батареи меньше или больше 11 В (адрес регистра в десятичной системе счисления 26):

- напряжение аккумуляторной батареи меньше 11В (значение регистра равно 1);
- напряжение аккумуляторной батареи больше 11 В (значение регистра равно 0).

В.4.23.3 Неисправность по давлению (адрес регистра в десятичной системе счисления 27):

- неисправность по давлению отсутствует (значение регистра равно 0);
- ошибка канала давления – ошибка вычисления давления микроконтроллером (значение регистра равно 1);
- давление меньше  $P_{\min}$  (настраивается в Меню) при работе в режиме РАБОТА (значение регистра равно 2);
- давление больше 0,99 МПа (значение регистра равно 3);
- давление пробы больше установленной уставки по давлению  $P_{\max}$  (значение регистра равно 4).