

АНАЛИТИЧЕСКОЕ ПРИБОРОСТРОЕНИЕ



ДЛЯ ЭКОЛОГИИ И ТЕПЛОЭНЕРГЕТИКИ

ДАТЧИК КИСЛОРОДНЫЙ ДК-404, ДК-404/1

Руководство по эксплуатации

ВР16.02.000РЭ

г. Нижний Новгород 2019 г.

ООО «ВЗОР» будет благодарно за любые предложения и замечания, направленные на улучшение качества изделия.

При возникновении любых затруднений при работе с изделием обращайтесь к нам письменно или по телефону.

почтовый адрес	603000 г. Н.Новгород, а/я 80
телефон/факс	(831) 229-65-30, 229-65-50 229-65-67, 229-62-98
E-mail:	market@vzor.nnov.ru
http:	www.vzornn.ru
директор	Киселев Евгений Валентинович
гл. конструктор	Родионов Алексей Константинович
зам. гл. конструктора	Крюков Константин Евгеньевич
зам. директора по маркетингу	Олешко Александр Владимирович
начальник отдела маркетинга	Выставкина Оксана Владимировна

Система менеджмента качества предприятия сертифицирована на соответствие требованиям ГОСТ Р ИСО 9001-2015.

В датчике допускаются незначительные конструктивные изменения, не отраженные в настоящем документе и не влияющие на технические характеристики и правила эксплуатации.

СОДЕРЖАНИЕ

1 ОПИСАНИЕ И РАБОТА	4
1.1 Назначение изделия	4
1.2 Основные параметры и размеры	5
1.3 Технические характеристики	6
1.4 Состав изделия	8
1.5 Устройство и принцип работы.....	8
1.6 Средства измерения, инструмент и принадлежности	11
2 ИСПОЛЬЗОВАНИЕ ПО НАЗНАЧЕНИЮ.....	12
2.1 Эксплуатационные ограничения	12
2.2 Указание мер безопасности.....	12
2.3 Подготовка датчика к работе и проведение измерений.....	12
2.4 Проверка технического состояния	23
2.5 Возможные неисправности и методы их устранения	23
3 КОМПЛЕКТНОСТЬ.....	27
4 СВИДЕТЕЛЬСТВО ОБ УПАКОВЫВАНИИ	27
5 СВИДЕТЕЛЬСТВО О ПРИЕМКЕ	28
6 ГАРАНТИЙНЫЕ ОБЯЗАТЕЛЬСТВА	28
7 СВЕДЕНИЯ О РЕКЛАМАЦИЯХ	29
8 СВЕДЕНИЯ О СОДЕРЖАНИИ ДРАГОЦЕННЫХ МЕТАЛЛОВ	29
9 ТРАНСПОРТИРОВАНИЕ И ХРАНЕНИЕ	30
10 СВЕДЕНИЯ ОБ УТИЛИЗАЦИИ	30
ПРИЛОЖЕНИЕ А. Растворимость кислорода воздуха 100 % влажности в дистиллированной воде в зависимости от температуры.....	31
ПРИЛОЖЕНИЕ Б. Сведения об электролите	33

Настоящий документ является совмещенным и включает разделы паспорта.

Руководство по эксплуатации (РЭ) предназначено для изучения технических характеристик датчика кислородного ДК-404, ДК-404/1 (далее – датчика кислородного) и правил его эксплуатации.

Датчик кислородный соответствует требованиям ГОСТ 22018-84 «Анализаторы растворенного в воде кислорода амперометрические

ВНИМАНИЕ: Конструкция кислородного датчика содержит стекло. Его необходимо оберегать от ударов!

1 ОПИСАНИЕ И РАБОТА

1.1 Назначение изделия

1.1.1 Наименование и обозначение изделия

Датчик кислородный ДК-404

ТУ 4215-005-39232169-2005.

Датчик кислородный ДК-404/1

ТУ 4215-005-39232169-2005.

1.1.2 Датчик кислородный предназначен для работы в составе анализатора растворенного кислорода МАРК-404 ТУ26.51.53-009-39232169-2018 (идентичны ТУ 4215-009-39232169-2010), либо в качестве преобразователя концентрации растворенного кислорода в выходной ток для подключения к внешнему регистрирующему устройству, либо (с помощью устройства согласования) к электронно-вычислительной машине.

1.1.3 Область применения – на объектах экологии, рыбоводства, а также в других областях, где требуется контроль концентрации растворенного кислорода в поверхностных и сточных водах, в том числе мутных и окрашенных, с наличием органических загрязнителей.

1.1.4 Тип датчика кислородного:

- амперометрический;
- с внешним поляризирующим напряжением;
- непрерывного действия;
- однодиапазонный;
- погружной;
- с аналоговым токовым выходным сигналом;
- с автоматической коррекцией температурной характеристики.

1.2 Основные параметры и размеры

1.2.1 По устойчивости к климатическим воздействиям составные части датчика кислородного имеют группу исполнения В4 по ГОСТ Р 52931-2008.

1.2.2 По устойчивости к механическим воздействиям датчик кислородный имеет исполнение L1 по ГОСТ Р 52931-2008.

1.2.3 Степень защиты, обеспечиваемая оболочкой по ГОСТ 14254-2015, соответствует:

- для датчика IP68;
- для модуля токового выхода IP65.

1.2.4 По устойчивости к воздействию атмосферного давления датчик кислородный имеет исполнение Р1 по ГОСТ Р 52931-2008 – атмосферное давление от 84 до 106,7 кПа.

1.2.5 Параметры анализируемой воды:

- температура, °С от 0 до плюс 50;
- давление, МПа, не более 0,2;
- массовая концентрация солей, г/дм³ от 0 до 40;
- рН от 4 до 12.

1.2.6 Допустимые массовые концентрации неизмеряемых компонентов:

- растворенного аммиака, мг/дм³, не более 40,0;
- растворенного фенола, мг/дм³, не более 0,2.

1.2.7 Рабочие условия эксплуатации модуля токового выхода:

- температура окружающего воздуха, °С от минус 40 до плюс 50;
- относительная влажность окружающего воздуха – 95 % при температуре плюс 35 °С и более низких температурах без конденсации влаги;
- атмосферное давление, кПа (мм рт. ст.) от 84,0 до 106,7
(от 630 до 800).

1.2.8 Градуировка датчика кислородного – по воздуху 100 % влажности.

1.2.9 Электрическое питание датчика кислородного осуществляется от внешнего источника питания постоянного тока напряжением $15^{+10\%}_{-15\%}$ В.

1.2.10 Потребляемый ток, мА, не более 40.

1.2.11 Сопротивление нагрузки токового выхода, Ом, не более 500.

1.2.12 Время поляризации датчика кислородного, мин, не более 10.

1.2.13 После установки запасных частей из комплекта ЗИП и градуировки датчик кислородный сохраняет свои характеристики в пределах норм, установленных в технических условиях на изделие.

1.2.14 Габаритные размеры и масса узлов датчика кислородного соответствуют значениям, приведенным в таблице 1.1.

Таблица 1.1

Исполнения датчика кислородного	Наименование и обозначение узлов	Габаритные размеры, мм, не более	Масса, кг, не более
ДК-404 ВР16.02.000	Датчик ВР16.12.100 (без кабеля)	Ø20×223	0,35
	Модуль токового выхода ВР16.02.200	Ø17,6×108	
ДК-404/1 ВР16.02.000-01	Датчик ВР16.12.100 (без кабеля)	Ø20×223	
	Модуль токового выхода ВР16.02.200-01	Ø17,6×108	

1.2.15 Условия транспортирования сухого датчика кислородного (без электролита) в транспортной таре по ГОСТ Р 52931-2008:

- температура, °С от минус 20 до плюс 50;
- относительная влажность воздуха при 35 °С, % 95±3;
- синусоидальная вибрация с частотой 5-35 Гц, амплитудой смещения 0,35 мм в направлении, обозначенном на упаковке манипуляционным знаком «Верх».

1.2.16 Показатели надежности

1.2.17 Средняя наработка на отказ, ч, не менее 20000.

1.2.18 Среднее время восстановления работоспособности, ч, не более...2.

1.2.19 Средний срок службы датчиков кислородных, лет, не менее .. 10.

1.3 Технические характеристики

1.3.1 Диапазон преобразования концентрации растворенного кислорода (в дальнейшем КРК) в выходной ток датчика кислородного при температуре анализируемой среды 20 °С, мг/дм³ от 0 до 10,00.

1.3.2 Верхний предел диапазона преобразования КРК в выходной ток датчика кислородного зависит от температуры анализируемой среды и приведен в таблице 1.2.

Таблица 1.2

t, °С	0	5	10	15	20	25	30	35	40	45	50
КРК	17,45	15,29	13,48	12,10	10,00	9,85	8,98	8,30	7,69	7,12	6,59

1.3.3 Функция преобразования измеренного значения C , мг/дм³, в выходной ток $I_{вых}$, мА, при температуре окружающего воздуха (20 ± 5) °С на нагрузке, не превышающей 500 Ом, соответствует выражениям:

- для токового выхода 0-20 мА (датчик кислородный ДК-404):

$$I_{вых} = \beta C;$$

- для токового выхода 4-20 мА (датчик кислородный ДК-404/1):

$$I_{вых} = 4 + 16 \frac{\beta C}{20},$$

где $\beta = I \frac{мА}{мг / дм^3}$ в отградуированном датчике кислородном.

1.3.4 Пределы допускаемой основной абсолютной погрешности преобразования КРК в выходной ток датчика кислородного при температуре анализируемой воды ($20,0 \pm 0,2$) °С и температуре окружающего воздуха (20 ± 5) °С, мг/дм³, не более $\pm (0,05 + 0,035 I_{вых})$.

1.3.5 Пределы допускаемой дополнительной абсолютной погрешности преобразования КРК в выходной ток датчика кислородного, обусловленной изменением температуры анализируемой воды, на каждые ± 5 °С в пределах всего рабочего диапазона температур от 0 до плюс 50 °С, мг/дм³, не более $\pm 0,012 I_{вых}$.

1.3.6 Пределы допускаемой дополнительной абсолютной погрешности преобразования КРК в выходной ток датчика кислородного, обусловленной изменением температуры окружающего воздуха, на каждые ± 10 °С от нормальной (20 ± 5) °С в пределах всего рабочего диапазона температур модуля токового выхода от минус 40 до плюс 50 °С, мА $\pm (0,030 + 0,007 I_{вых})$.

1.3.7 Пределы допускаемой абсолютной погрешности преобразования КРК в выходной ток датчика кислородного при температуре анализируемой воды, совпадающей с температурой градуировки и находящейся в диапазоне температур от плюс 15 до плюс 35 °С, при температуре окружающего воздуха (20 ± 5) °С, мг/дм³, не более $\pm (0,05 + 0,035 I_{вых})$.

1.3.8 Предел допускаемого значения времени установления выходного тока датчика кислородного при температуре анализируемой воды (20 ± 5) °С $t_{0,9}$, мин, не более 1.

1.3.9 Предел допускаемого значения времени установления выходного тока датчика кислородного при температуре анализируемой воды (20 ± 5) °С t_y , мин, не более 2.

1.3.10 Стабильность преобразования КРК в выходной ток датчика кислородного за время 8 ч, мг/дм³, не хуже $\pm (0,0250 + 0,0175 I_{вых})$.

1.3.11 Диапазон регулировки выходного тока датчика кислородного (отношение максимального значения $I_{вых}$ к минимальному) при градуировке, не менее 3.

1.4 Состав изделия

Состав датчиков кислородных ДК-404 и ДК-404/1 приведен в таблице 1.2.

Таблица 1.2

Основные составные части	Исполнение датчика кислородного	
	ДК-404	ДК-404/1
1 Датчик ВР16.12.100	●	●
2 Модуль токового выхода ВР ВР16.02.200	●	○
3 Модуль токового выхода ВР ВР16.02.200-01	○	●
4 Комплект монтажных частей ВР16.02.400	●	●
5 Комплект запасных частей ВР16.12.500	●	●
6 Комплект инструмента и принадлежностей ВР16.02.600	●	●
7 Вставка кабельная ВК404.L ВР16.02.300	●	●
● – входит в состав; ○ – не входит в состав.		

1.5 Устройство и принцип работы

1.5.1 Конструкция датчика кислородного

Датчик кислородный включает в себя датчик с преобразователем КРК в напряжение с автоматической термокомпенсацией и модуль токового выхода, преобразующий напряжение в выходной ток.

Тип токового выхода определяется исполнением датчика:

0-20 мА – для исполнения ДК-404;

4-20 мА – для исполнения ДК-404/1.

На рисунке 1.1 показаны основные детали датчика кислородного.

Основными функциональными элементами датчика являются электроды, представляющие собой платиновый катод и серебряный анод.

Платиновый катод впаян в торец стеклянной трубки, которая установлена во внутренний корпус датчика. На поверхность платинового катода нанесено специальное покрытие. Серебряный анод размещен на внутреннем корпусе датчика.

Электронная плата датчика закрыта корпусом из нержавеющей стали.

Узел мембранный М404 (далее – узел мембранный), состоящий из корпуса и мембраны, зафиксированной внутри с помощью винта и кольца уплотнительного, заполняется электролитом ЭК (далее - электролит) и наворачивается на внутренний корпус датчика.

Модуль токового выхода соединяется с датчиком кабелем. Кожух из нержавеющей стали защищает электронную плату модуля токового выхода. Шлиц градуировки расположен на торцевой поверхности модуля токового выхода.

Разъем РСГ4ТВ на модуле токового выхода соединяется с разъемом РС4ТВ на вставке кабельной ВК404.L. Через вставку кабельную ВК404.L поступает питание от источника питания постоянного тока на датчик кислородный, а выходной ток датчика кислородного, зависящий от КРК в анализируемой среде, поступает на внешнее регистрирующее устройство.

1.5.2 Принцип измерения кислорода

При измерении содержания в воде КРК используется амперометрический датчик, по принципу работы совпадающий с полярографической ячейкой закрытого типа.

Электроды погружены в раствор электролита, который отделен от контролируемой среды мембраной, проницаемой для кислорода, но непроницаемой для жидкости и паров воды. Кислород из контролируемой среды диффундирует через мембрану в тонкий слой электролита между катодом и мембраной и вступает в электрохимическую реакцию на поверхности катода, который поляризуется внешним напряжением, приложенным между электродами. При этом в датчике вырабатывается сигнал постоянного тока, который при фиксированной температуре пропорционален КРК в контролируемой среде.

Выходной сигнал датчика поступает на усилитель, затем на формирователь токового выхода.

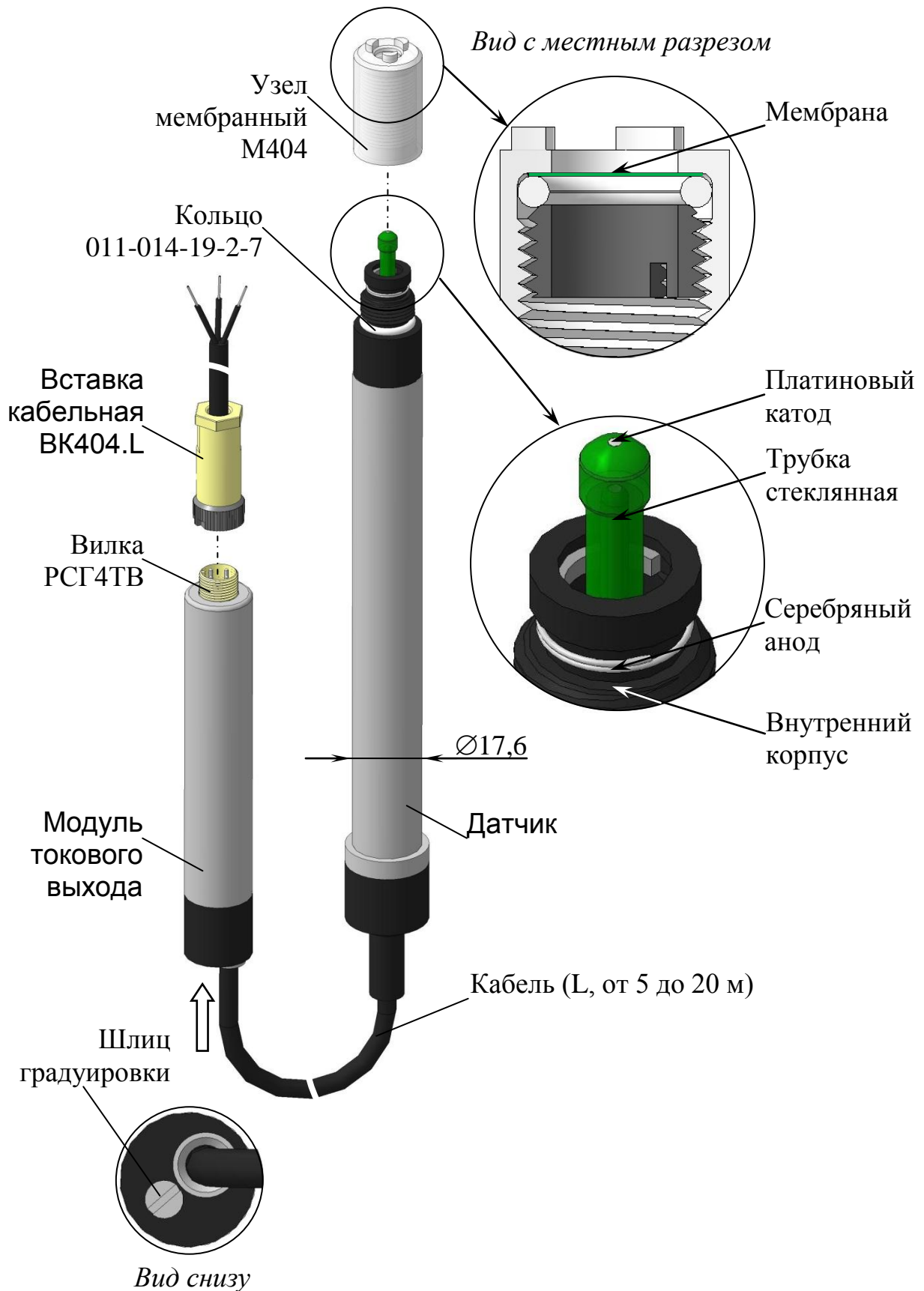


Рисунок 1.1 – Датчик кислородный ДК-404, ДК-404/1

1.6 Средства измерения, инструмент и принадлежности

1.6.1 Для проведения работ по техническому обслуживанию датчика кислорода дополнительно требуются следующие инструменты и принадлежности, не входящие в комплект поставки:

- источник питания постоянного тока Б5-44А*;
- вольтметр В7-40*;
- отвертка слесарно-монтажная 7810-0963 ГОСТ 17199-88;
- сосуд вместимостью не менее 300 см³ (например, стакан со шкалой В-1-400 ТС ГОСТ 25336-82);
- дистиллированная вода ГОСТ 6709-72;
- натрий сернистоокислый, ч.д.а ГОСТ 195-77;
- кобальт хлористый 6-водный, ч.д.а ГОСТ 4525-77;
- колба коническая КН-100-19/26;
- барометр-анероид метрологический БАММ-1*;
- термометр лабораторный электронный ЛТ-300*;
- вата медицинская гигроскопическая;
- спирт этиловый;
- 2 % раствор серной кислоты;
- мягкая ткань для очистки.

Примечание – Допускается применение других средств измерения с аналогичными метрологическими характеристиками.

2 ИСПОЛЬЗОВАНИЕ ПО НАЗНАЧЕНИЮ

2.1 Эксплуатационные ограничения

2.1.1 Датчик кислородный может использоваться для измерений в различных поверхностных и сточных водах, в том числе мутных и окрашенных, с наличием органических загрязнителей. По некоторым из компонентов, которые могут влиять на результаты измерений, допустимые концентрации приведены в п. 1.2.6.

2.1.2 Избегать случайного попадания модуля токового выхода в воду.

2.1.3 При работе с датчиком оберегать его от ударов, так как в его конструкции использовано стекло.

2.2 Указание мер безопасности

2.2.1 К работе с датчиком допускается персонал, изучивший настоящее руководство и правила работы с химическими растворами.

2.3 Подготовка датчика к работе и проведение измерений

При получении изделия следует вскрыть упаковку, проверить комплектность и убедиться в сохранности упакованных изделий.

После пребывания датчика кислородного на холодном воздухе необходимо выдержать его при комнатной температуре не менее 1 ч, после чего можно приступить к подготовке датчика к работе.

2.3.1 Подготовка датчика

Датчик поставляется в сухом виде и при получении его необходимо залить электролитом из комплекта поставки в соответствии с п. 2.3.2 настоящего РЭ.

Подключить к контактам 3-4 розетки РС4ТВ, соединенной с модулем токового выхода, внешний источник питания постоянного тока в соответствии с п. 2.3.3 и выдержать датчик в вертикальном положении, мембранным узлом вниз, в течение 2 ч на воздухе.

2.3.2 Заливка электролита ЭК

При выполнении данной операции используются электролит и шприц, входящие в комплект инструмента и принадлежностей ВР16.02.600 и поставляемые с датчиком кислородным.

1 ВНИМАНИЕ: Электролит имеет щелочную реакцию! **СОБЛЮДАТЬ** меры предосторожности, приведенные в приложении Б!

2 ВНИМАНИЕ: Заполнение электролитом датчика и его сборку проводить в перчатках над поддоном из химически стойкого материала!

Для заполнения датчика электролитом в соответствии с рисунком 2.1 следует:

- расположить датчик вертикально, мембранным узлом вниз;
- отвернуть от внутреннего корпуса мембранный узел;
- залить с помощью шприца электролит в мембранный узел на 2/3 от объема;
- навернуть мембранный узел на внутренний корпус;
- ополоснуть датчик проточной водой.

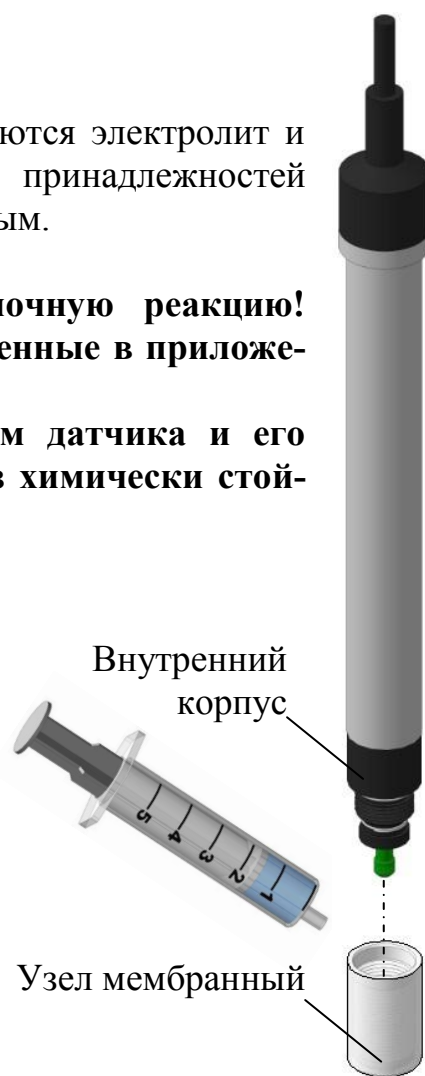


Рисунок 2.1

2.3.3 Подключение датчика кислородного

К розетке РС4ТВ, соединенной с модулем токового выхода, подключается внешний источник питания постоянного тока и внешнее регистрирующее устройство в соответствии с рисунком 2.2.

Входной каскад регистрирующего устройства должен иметь дифференциальный вход для приема токового сигнала либо должен быть гальванически развязан от общей заземляющей шины. Сопротивление изоляции должно быть не менее 40 МОм.

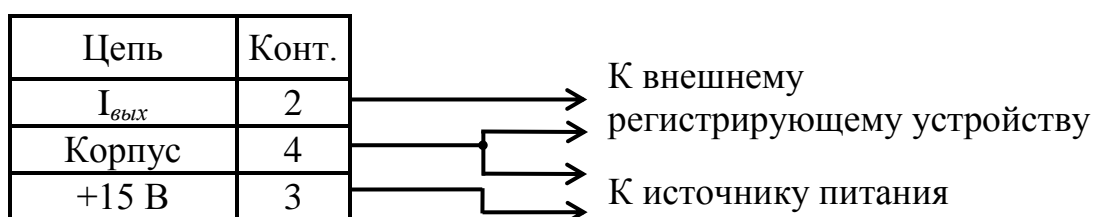


Рисунок 2.2 – Схема подключения датчика кислородного

Схема расположения контактов розетки РС4ТВ (вид со стороны пайки контактов) приведена на рисунке 2.3.

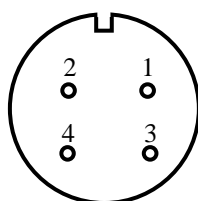


Рисунок 2.3

2.3.4 Проверка нижней точки диапазона преобразования

Проверку нижней точки диапазона преобразования рекомендуется проводить при появлении сомнений в исправности датчика кислородного.

Приготовить бескислородный («нулевой») раствор. Для этого следует:
– залить в сосуд 100 см³ дистиллированной воды комнатной температуры;

- добавить 1 г натрия сернистокислого и перемешать;
- добавить 2 см³ раствора кобальта хлористого б-водного массовой концентрацией 2 г/дм³;
- перемешать стеклянной палочкой.

Примечание – Срок хранения готового бескислородного («нулевого») раствора в плотно закрытой посуде 1 месяц с момента изготовления.

Подключить к контактам розетки РС4ТВ, соединенной с модулем токового выхода, источник питания постоянного тока напряжением 15 В и вольтметр В7-40, включенный в режим измерения постоянного тока и автоматического выбора поддиапазона (АВП), в соответствии с рисунками 2.2, 2.3, 2.4.

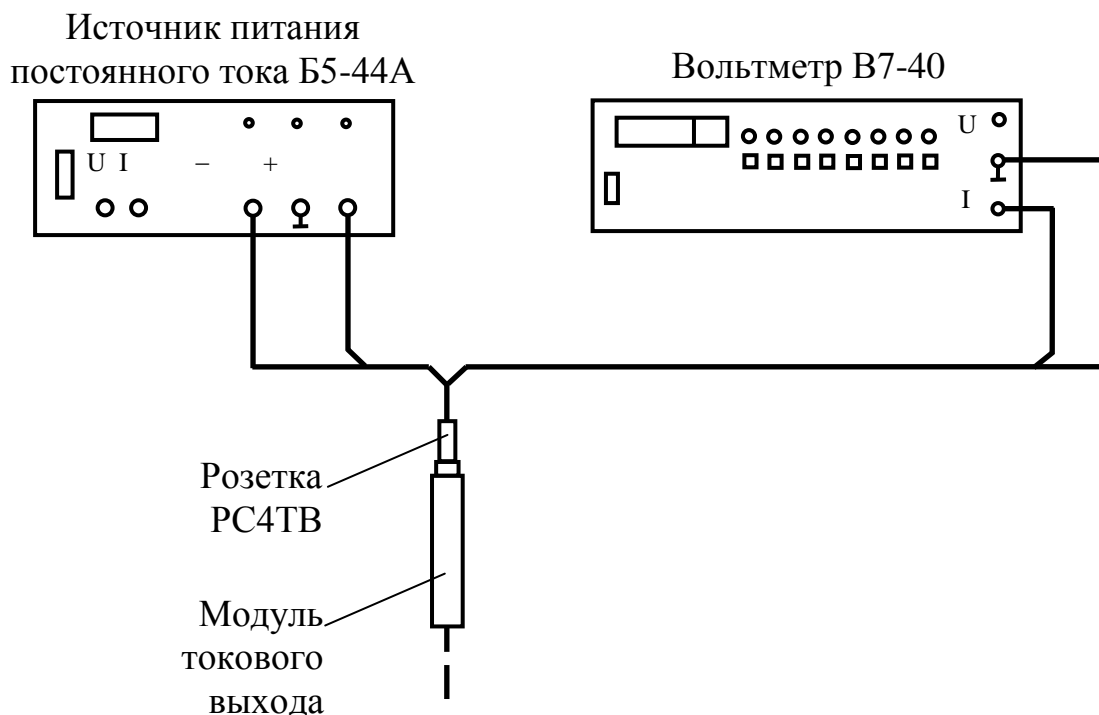


Рисунок 2.4

Погрузить датчик в приготовленный «нулевой» раствор в соответствии с рисунком 2.5. Встряхнуть его в растворе, чтобы исключить скапливание пузырьков воздуха на мембране.

Через 10 мин снять показания вольтметра В7-40. Они должны находиться в пределах от минус 0,050 до плюс 0,050 мА.

Если показания не опускаются до указанного значения, сделать несколько энергичных встряхиваний датчика, не вынимая его из раствора, чтобы удалить пузырьки воздуха с мембраны.

Если в результате вышеуказанных действий не удастся получить требуемые показания, то это может свидетельствовать либо о плохом качестве «нуле-

вого» раствора (плохих реактивах), либо о неисправности датчика кислородного (раздел 2.5 «Возможные неисправности и методы их устранения»).

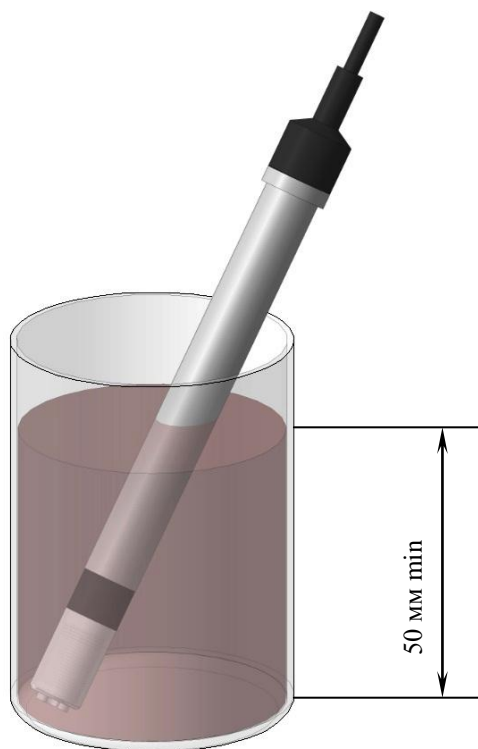


Рисунок 2.5 – Положение датчика при проверке нижней точки диапазона преобразования

2.3.5 Градуировка датчика кислородного по атмосферному воздуху

Градуировку датчика кислородного по атмосферному воздуху следует проводить:

– при вводе в эксплуатацию после получения либо после длительного хранения;

– один раз в неделю;

– при проведении поверки;

– после замены электролита или узла мембранного.

Данную операцию можно проводить:

– в помещении при комнатной температуре от плюс 5 до плюс 35 °С;

– в водоеме при температуре, равной температуре анализируемой воды.

В этом случае погрешность преобразования уменьшится, так как исключается дополнительная погрешность, обусловленная изменением температуры анализируемой воды.

2.3.5.1 Градуировка датчика кислородного по атмосферному воздуху в помещении

Градуировка датчика кислородного производится по атмосферному воздуху при относительной влажности 100 % и комнатной температуре от плюс 15 до плюс 35 °С.

Модуль токового выхода до градуировки должен быть выдержан при комнатной температуре не менее 1 ч.

Для выполнения градуировки произвести следующие операции:

а) подключить к контактам розетки РС4ТВ источник питания постоянного тока напряжением 15 В и вольтметр В7-40, включенный в режим измерения постоянного тока, в соответствии с рисунком 2.2, 2.3, 2.4;

б) полностью погрузить датчик в дистиллированную воду комнатной температуры на время не менее 20 мин;

в) стряхнуть капли воды с мембраны датчика и протереть весь датчик сухой тканью. Поместить датчик в коническую колбу КН-100-19/26 или аналогичную, на дно которой налита вода в количестве 20-30 см³ в соответствии с рисунком 2.6. Колбу расположить наклонно под углом 15-45° к горизонтали.

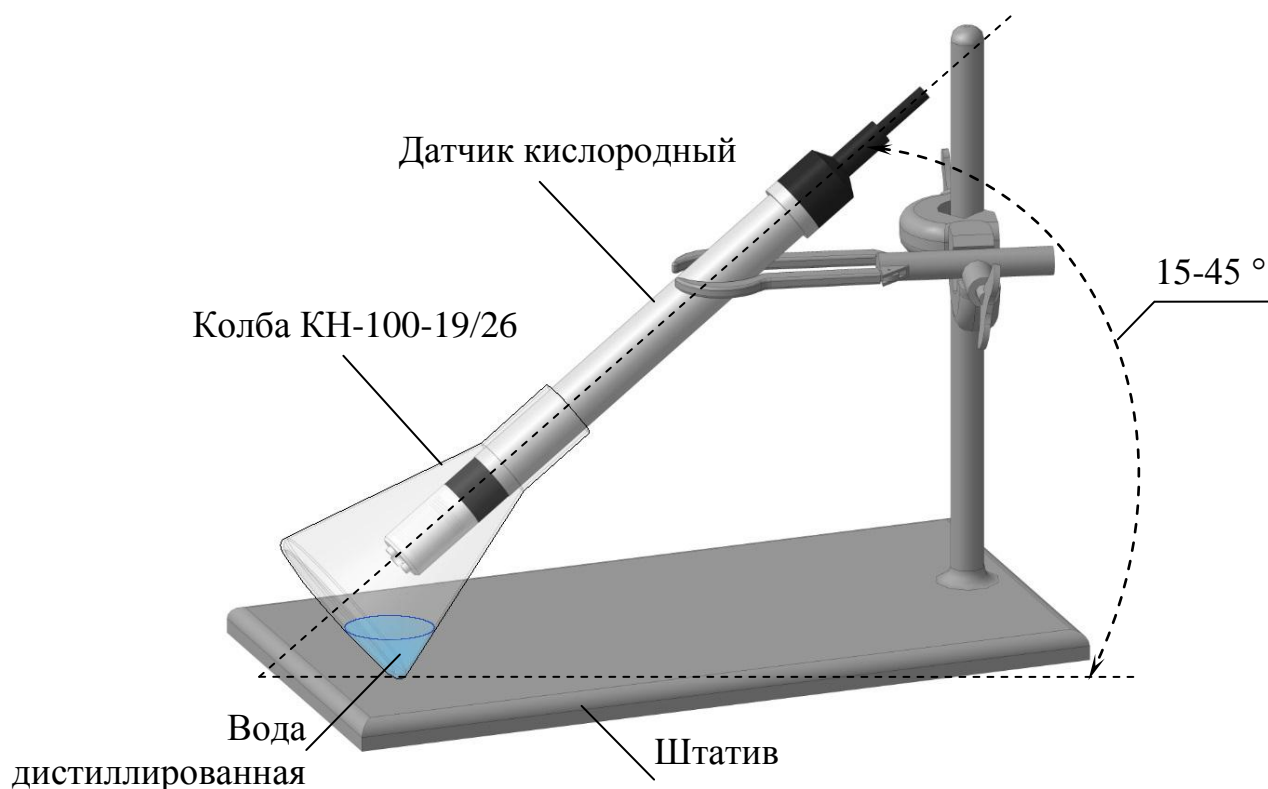


Рисунок 2.6 – Положение датчика в колбе при градуировке по атмосферному воздуху

Примечание – Допускается проводить градуировку по атмосферному воздуху без конической колбы. Датчик ополоснуть дистиллированной водой комнатной температуры, стряхнуть капли воды с мембраны и разместить под углом 15-30° к горизонтали.

г) через 10 мин измерить и зафиксировать по барометру атмосферное давление $P_{атм}$, кПа. Измерить температуру окружающего воздуха термометром с погрешностью $\pm 0,2$ °С;

д) вращая шлиц градуировки, расположенный на торцевой поверхности модуля токового выхода, установить с точностью $\pm 0,5$ % показания вольтметра, включенного в режиме измерения тока и АВП, равными:

– для датчика кислородного ДК-404

$$I_{град} = Co_2(t) \cdot \frac{P_{атм}}{101,325};$$

– для датчика кислородного ДК-404/1

$$I_{град} = 4 + \frac{16}{20} \cdot Co_2(t) \cdot \frac{P_{атм}}{101,325},$$

где $Co_2(t)$ – значение КРК для измеренной температуры воздуха, взятое из таблицы А.1, мг/дм³;

$P_{атм}$ – атмосферное давление на момент градуировки, кПа.

Если соответствующее значение выставить не удастся, следует обратиться к разделу 2.5 «Возможные неисправности и методы их устранения».

Отградуированный датчик готов к работе.

2.3.5.2 Градуировка датчика по атмосферному воздуху в водоеме с использованием устройства для градуировки К-404 – в соответствии с п. 2.4 ВР16.04.000РЭ.

ВНИМАНИЕ: Датчик кислородный обеспечивает измерение КРК с погрешностью, установленной в разделе 1.3 настоящего РЭ при условии его градуировки не реже одного раза в течение месяца!

2.3.6 Монтаж датчика кислородного

При монтаже используется комплект монтажных частей ВР16.02.400, состоящий из держателя датчика ВР16.02.410, пенала модуля токового выхода ВР16.02.420, отвода (водоотвод 1/2 дюйма) и входящий в комплект поставки.

При выборе места расположения датчиков следует учесть, что для правильного измерения КРК необходимо движение воды относительно датчика со скоростью не менее 5 см/с.

Установить и закрепить модуль токового выхода датчика кислородного в условиях, соответствующих п. 1.2.7, используя пенал модуля токового выхода (в дальнейшем пенал). Габаритные и присоединительные размеры пенала – в соответствии с рисунком 2.7.

Для крепления пенала необходимо снять с трубы стойки с защелкой, закрепить их снизу под навесом либо на вертикальной или горизонтальной поверхности и установить трубу на стойки с защелкой.

ВНИМАНИЕ: Прорези для кабеля ДОЛЖНЫ НАХОДИТЬСЯ СНИЗУ трубы во избежание попадания капель воды!

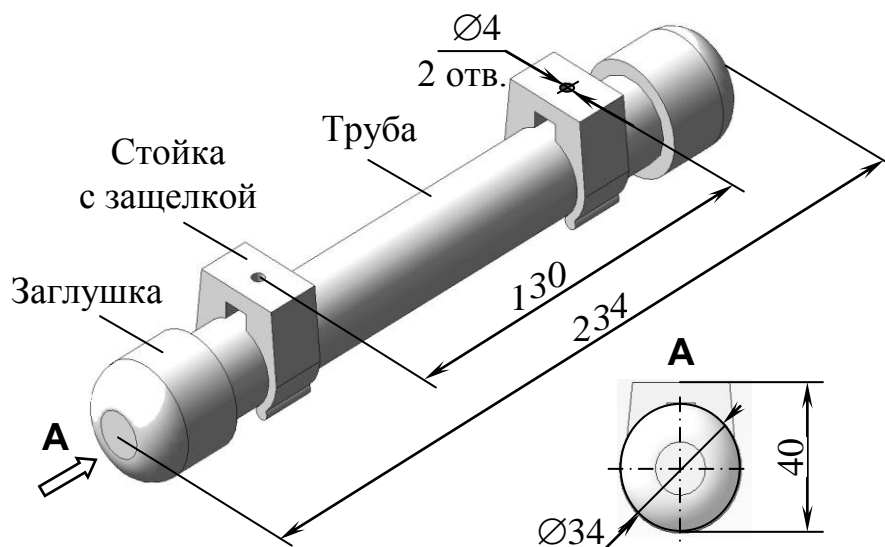


Рисунок 2.7

Соединить вставкой кабельной ВК404.L длиной до 1000 м с помощью разъема модуль токового выхода с внешним регистрирующим устройством и источником питания.

Условная схема размещения составных частей датчика приведена на рисунке 2.8.

Установить датчик в держатель датчика, в соответствии с рисунком 2.9, для этого следует ослабить гайку уплотнения, установить датчик и завернуть гайку. Развернуть тройник держателя датчика, чтобы при установке в точке измерения он находился под углом 45° к вертикали.

Установить и закрепить датчик в месте, где требуется контроль КРК. Датчик должен быть погружены в воду полностью.

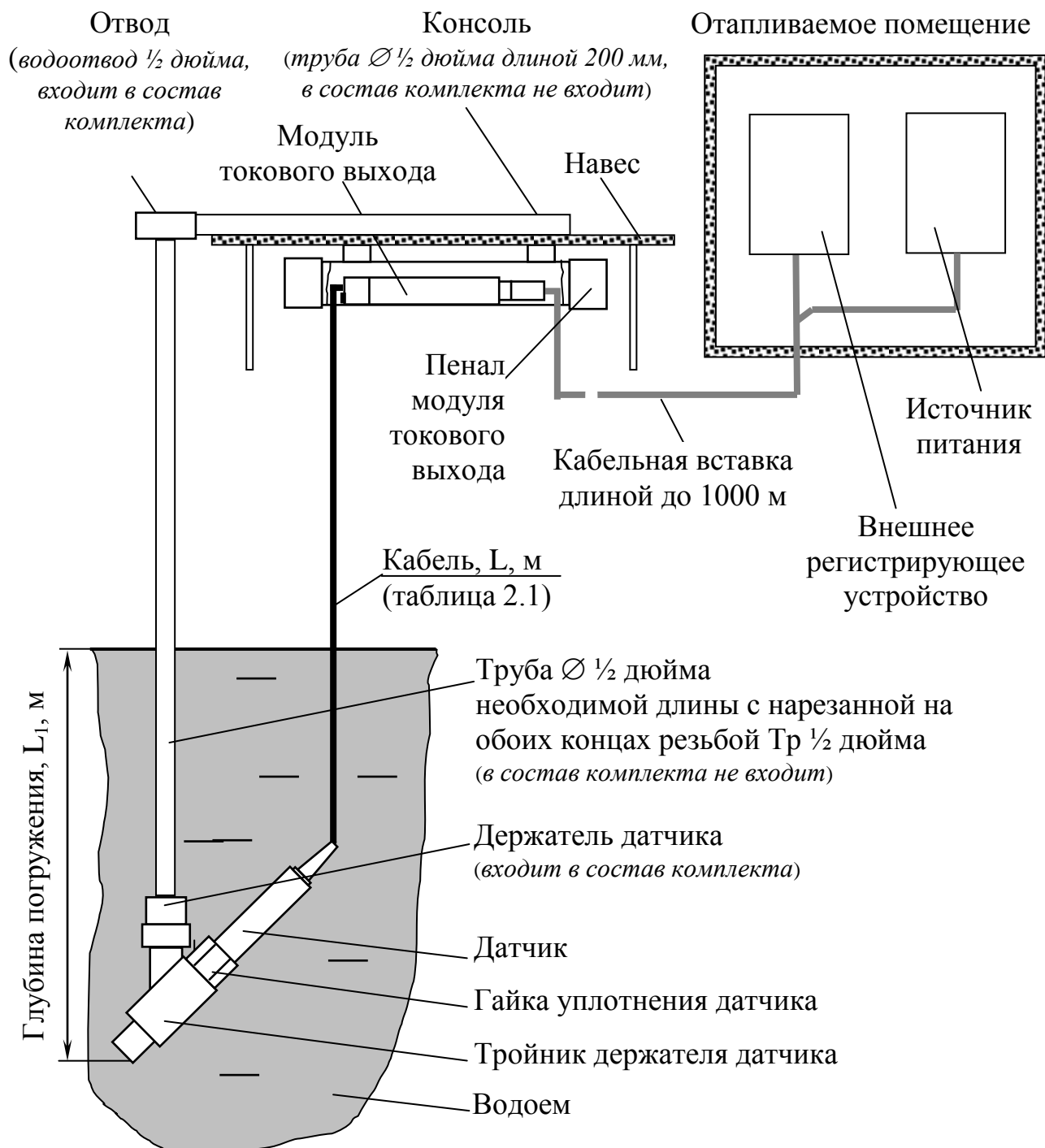


Рисунок 2.8 – Условная схема размещения составных частей датчика кислородного

Таблица 2.1

Тип кабеля, установленного на датчик	Глубина погружения L_1 , м, не более
Кабель, $L = 5$ м	5
Кабель удлиненный, L до 20 м (устанавливается на датчик по специальному заказу)	20

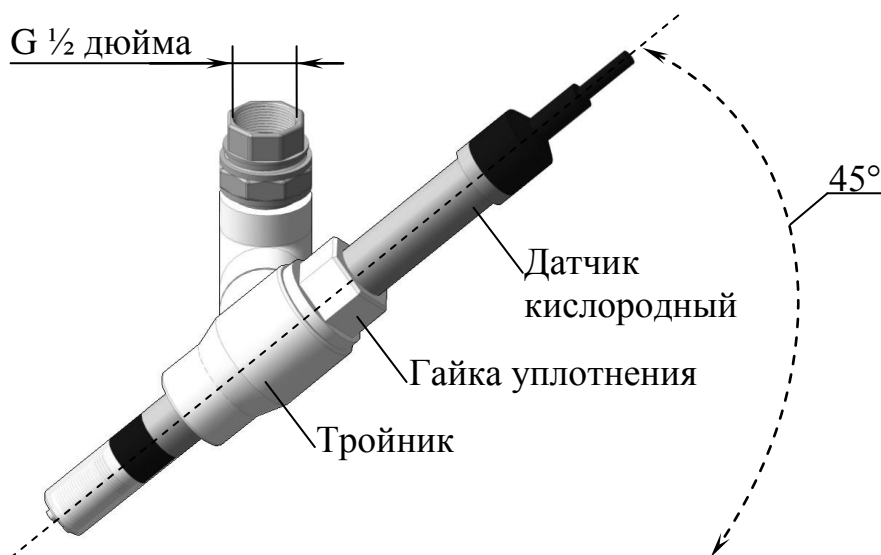


Рисунок 2.9 – Держатель датчика с установленным датчиком кислородным

2.3.7 Определение концентрации растворенного кислорода по выходному току датчика кислородного

Определение концентрации растворенного кислорода в мг/дм^3 по выходному току анализатора в мА производится по формулам:

– для датчика кислородного ДК-404

$$C = \frac{I^{\circ}}{\beta};$$

– для датчика кислородного ДК-404/1

$$C = \frac{(I^{\circ} - 4) \cdot 20}{16\beta},$$

где I° – выходной ток датчика, мА;

Примечание – Данная методика поправки на солесодержание разработана на основе данных, приведенных в Международном стандарте ISO 5814 Качество воды. Определение растворенного кислорода методом электрохимического датчика.

2.4 Проверка технического состояния

Показателем нормального технического состояния датчика кислородного является выполнение следующих условий:

- при проверке нижней точки диапазона преобразования КРК в выходной ток значение выходного тока датчика кислородного находится в пределах от минус 0,050 до плюс 0,050 мА (п. 2.3.4);
- при градуировке по атмосферному воздуху с помощью шлица градуировки устанавливается необходимое значение (п. 2.3.5).

2.5 Возможные неисправности и методы их устранения

2.5.1 Характерные неисправности датчика кислородного и методы их устранения приведены в таблице 2.3.

При возникновении неисправностей, указанных в таблице 2.3, следует выполнить действия, рекомендуемые в графе «методы устранения» (смотри нижеследующие пункты и рисунки 1.1, 2.10).

Таблица 2.3

Неисправность	Вероятная причина	Методы устранения
1 При градуировке не удается выставить необходимое значение	Вытек электролит	п. 2.3.2. Залить электролит
	Загрязнена мембрана	п. 2.5.1. Очистить мембрану
	Дефекты мембраны	п. 2.5.3. Заменить мембранный узел
	Загрязнен платиновый электрод	п. 2.5.2. Очистить платиновый электрод

Продолжение таблицы 2.3

Неисправность	Вероятная причина	Методы устранения
2 Слишком длительное время реагирования на изменение КРК	Загрязнена мембрана	п. 2.5.1. Очистить мембрану
	Дефекты мембраны	п. 2.5.3. Заменить мембранный узел
	Вздутие мембраны	п. 2.5.3. Заменить электролит
3 Резкое изменение и повышенная нестабильность выходного тока, велики показания на воздухе и в нулевом растворе	Разрыв мембраны	п. 2.5.3. Заменить мембранный узел
	Загрязнение электролита	п. 2.5.3. Заменить электролит
	Попала влага на платы модуля токового выхода	Ремонт в заводских условиях
	Попала влага на плату датчика	
4 Быстро вытекает электролит	Разрыв мембраны	п. 2.5.3. Заменить мембранный узел
	Повреждение кольца 011-014-19-2-7	п. 2.5.4. Заменить кольцо 011-014-19-2-7

При выявлении неуказанных неисправностей или невозможности устранения неисправности своими силами следует обратиться в ООО «ВЗОР».

2.5.2 Очистка мембраны

Для очистки мембраны датчика ее можно протереть ваткой, смоченной в спирте. Можно также погрузить датчик мембраной в слабый раствор (2 %) серной кислоты на время около 1 ч, после чего промыть его в проточной воде.

2.5.3 Очистка платинового электрода

Очистка платинового электрода, в случае необходимости, осуществляется сначала мягкой тканью, смоченной спиртом, затем – сухой тканью.

ВНИМАНИЕ: НЕ ЧИСТИТЬ ЭЛЕКТРОДЫ АБРАЗИВНЫМИ МАТЕРИАЛАМИ!

После очистки электродов промыть датчик в дистиллированной воде.

2.5.4 Замена мембранного узла и электролита ЭК

ВНИМАНИЕ: При сборке или разборке датчика проверить состояние кольца 011-014-19-2-7 ГОСТ 18829-2017 и ЗАМЕНИТЬ его при необходимости в соответствии с п. 2.5.4!

В процессе эксплуатации количество электролита в датчике может уменьшаться из-за вытекания через микроотверстия в мембране либо при нарушении герметичности датчика, а именно при механическом повреждении (трещинах, проколах, вытягивании) мембранного узла.

Признаки повреждений мембраны:

- вытекание электролита;
- нестабильность показаний анализатора;
- большие показания в нулевом растворе;
- большое время реагирования при измерении КРК.

Узел мембранный входит в комплект запасных частей ВР16.12.500.

Электролит ЭК входит в комплект инструмента и принадлежностей ВР16.02.600.

Узел мембранный изображен на рисунке 2.10.

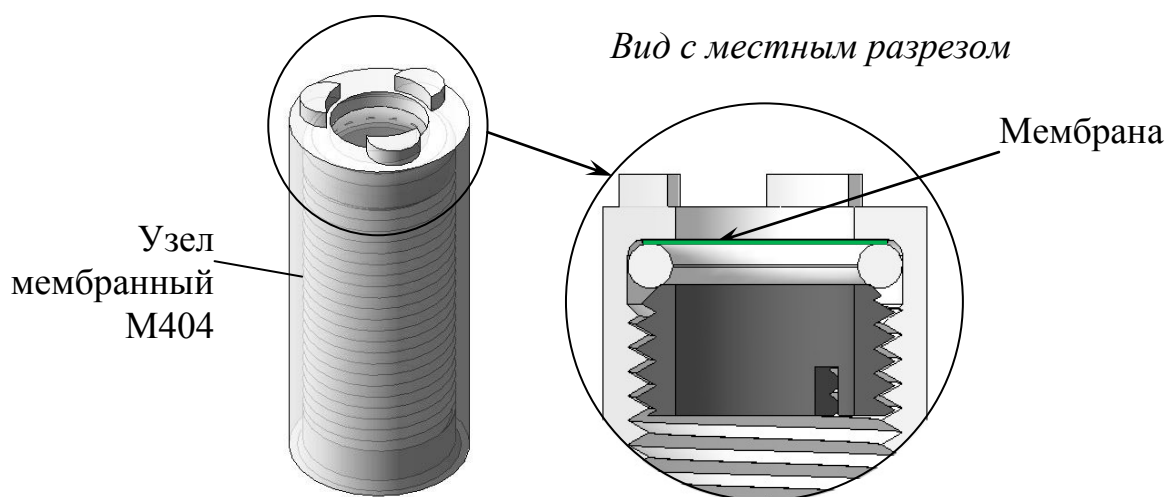


Рисунок 2.10 – Узел мембранный М404

- Для замены электролита и узла мембранного следует:
- расположить датчик вертикально мембраной вниз;
 - отвернуть от внутреннего корпуса мембранный узел;
 - ополоснуть датчик дистиллированной водой;
 - заполнить датчик электролитом в соответствии с п. 2.3.2 и установить при необходимости новый мембранный узел;
 - выдержать датчик на воздухе в течение не менее 1 ч;
 - провести проверку нижней точки диапазона преобразования (п. 2.3.4);
 - провести градуировку датчика кислородного по атмосферному воздуху (п. 2.3.5).

2.5.5 Замена кольца 011-014-19-2-7

В конструкции датчика используется кольцо 011-014-19-2-7 ГОСТ 18829-2017 (рисунок 1.1), которое имеет ограниченный ресурс. Замену кольца 011-014-19-2-7 производить в случае его повреждения. Кольцо 011-014-19-2-7 входит в комплект запасных частей ВР16.12.500.

3 КОМПЛЕКТНОСТЬ

Комплектность датчиков кислородных ДК-404, ДК-404/1 соответствует таблице 3.

Таблица 3

Наименование	Обозначение	Количество
1 Датчик кислородный: – ДК-404; – ДК-404/1.	BP16.02.000 BP16.02.000-01	1
2 Вставка кабельная ВК404.L**	BP16.02.300	1
3 Комплект монтажных частей: – держатель датчика – 1 шт.; – пенал модуля токового выхода – 1 шт.; – отвод (водоотвод 1/2 дюйма) – 1 шт.	BP16.02.400 BP16.02.410 BP16.02.420 –	1
4 Комплект запасных частей: – узел мембранный М404 – 2 шт.; – кольцо 011-014-19-2-7 – 1 шт. ГОСТ 18829-2017	BP16.12.500 BP16.12.150 –	1
5 Комплект инструмента и принадлежностей: – электролит ЭК, 50 см ³ – 1 шт.; – отвертка 4 мм – 1 шт.; – шприц 5 см ³ – 1 шт.	BP16.02.600 BP47.05.100 – –	1
6 Розетка РС4ТВ с кожухом*	–	1
7 Руководство по эксплуатации	BP16.02.000РЭ	1
* По согласованию с заказчиком.		
** Длина L по согласованию с заказчиком.		

4 СВИДЕТЕЛЬСТВО ОБ УПАКОВЫВАНИИ

Датчик кислородный

ДК-404 № _____

ДК-404/1 № _____

упакован ООО «ВЗОР» согласно требованиям, предусмотренным в действующей технической документации.

должность

личная подпись

расшифровка подписи

« _____ » _____ 20 ____ г.

5 СВИДЕТЕЛЬСТВО О ПРИЕМКЕ

Датчик кислородный

- ДК-404 № _____
- ДК-404/1 № _____

изготовлен и принят в соответствии с действующей технической документацией и признан годным для эксплуатации.

Начальник ОТК

М.П. _____

личная подпись

расшифровка подписи

« ____ » _____ 20 ____ г.

6 ГАРАНТИЙНЫЕ ОБЯЗАТЕЛЬСТВА

6.1 Гарантийный срок эксплуатации датчика кислородного, поставляемого по территории Российской Федерации, – 48 месяцев с момента отгрузки со склада предприятия-изготовителя (с учетом замены изделий с ограниченным ресурсом и расходных материалов).

6.2 Гарантийный срок эксплуатации датчика кислородного, поставляемого на экспорт, – 12 месяцев со дня ввода в эксплуатацию, но не более 18 месяцев с момента отгрузки со склада предприятия-изготовителя (с учетом замены изделий с ограниченным ресурсом и расходных материалов).

6.3 Изготовитель обязан в течение гарантийного срока бесплатно ремонтировать датчик кислородный при выходе его из строя, либо при ухудшении технических характеристик не по вине потребителя.

6.4 Гарантийные обязательства прекращаются при:

- нарушении условий транспортирования, хранения и эксплуатации датчика, установленных в РЭ;
- наличии признаков несанкционированного ремонта;
- механических повреждениях.

6.5 В гарантийный ремонт принимается датчик кислородный в упаковке, обеспечивающей сохранность датчика кислородного при его транспортировании и хранении, с оригиналом рекламации.

6.6 Гарантийные обязательства не распространяются на расходные материалы и детали с ограниченным ресурсом, подверженные износу при нормальной эксплуатации датчика:

- электролит ЭК;
- узел мембранный М404;
- кольцо 011-014-19-2-7;
- шприц.

7 СВЕДЕНИЯ О РЕКЛАМАЦИЯХ

В случае обнаружения некомплектности при получении датчика потребитель должен предъявить рекламацию по адресу:

E-mail: market@vzor.nnov.ru
Телефон/факс: (831) 229-65-30
Почтовый адрес: 603000 г. Н. Новгород, а/я 80, ООО «ВЗОР».

В случае выявления неисправности в период гарантийного срока потребитель должен предъявить рекламацию по адресу:

E-mail: service@vzor.nnov.ru
Телефон/факс: (831) 229-68-44
Почтовый адрес: 603000 г. Н. Новгород, а/я 80, ООО «ВЗОР».

Рекламация предъявляется письменно с указанием неисправности или некомплектности.

8 СВЕДЕНИЯ О СОДЕРЖАНИИ ДРАГОЦЕННЫХ МЕТАЛЛОВ

В конструкции каждого из датчиков кислородных использованы драгоценные металлы:

- проволока Ср 99,99 Т 0,5 ГОСТ 7222-2014 – 320 мг;
- проволока Пл 99,93 Т 1,00 П ГОСТ 18389-2014 – 150 мг.

9 ТРАНСПОРТИРОВАНИЕ И ХРАНЕНИЕ

9.1 Транспортирование датчика кислородного в упаковке предприятия-изготовителя в закрытом железнодорожном или автомобильном транспорте в условиях хранения 5 по ГОСТ 15150-69 при температуре от минус 20 до плюс 50 °С.

9.2 Хранение датчика кислородного в упаковке предприятия-изготовителя в условиях хранения 1 по ГОСТ 15150-69.

В помещениях для хранения не должно быть пыли, паров кислот и щелочи, агрессивных газов и других вредных примесей, вызывающих коррозию.

10 СВЕДЕНИЯ ОБ УТИЛИЗАЦИИ

10.1 Датчик кислородный, пришедший в негодность в период эксплуатации (транспортирования, хранения, использования по назначению) и не подлежащий ремонту, следует сдать в соответствующий приемный пункт по переработке электротехнического и электронного оборудования.

10.2 Электролит ЭК для датчика кислородного утилизируется как химический реактив.

ПРИЛОЖЕНИЕ А*(справочное)***РАСТВОРИМОСТЬ КИСЛОРОДА ВОЗДУХА 100 % ВЛАЖНОСТИ
В ДИСТИЛЛИРОВАННОЙ ВОДЕ В ЗАВИСИМОСТИ ОТ ТЕМПЕРАТУРЫ** $P_{атм}=101,325$ кПа

Таблица А.1

мг/дм³

t, °C	0	0,1	0,2	0,3	0,4	0,5	0,6	0,7	0,8	0,9
0	14,62	14,58	14,54	14,50	14,46	14,42	14,38	14,34	14,30	14,26
1	14,22	14,18	14,14	14,10	14,06	14,02	13,98	13,94	13,90	13,87
2	13,83	13,79	13,75	13,72	13,68	13,64	13,60	13,57	13,53	13,49
3	13,46	13,42	13,39	13,35	13,32	13,28	13,24	13,21	13,17	13,14
4	13,11	13,07	13,04	13,00	12,97	12,93	12,90	12,87	12,83	12,80
5	12,77	12,74	12,70	12,67	12,64	12,61	12,57	12,54	12,51	12,48
6	12,45	12,41	12,38	12,35	12,32	12,29	12,26	12,23	12,20	12,17
7	12,14	12,11	12,08	12,05	12,02	11,99	11,96	11,93	11,90	11,87
8	11,84	11,81	11,79	11,76	11,73	11,70	11,67	11,64	11,62	11,59
9	11,56	11,53	11,51	11,48	11,45	11,42	11,40	11,37	11,34	11,32
10	11,29	11,26	11,24	11,21	11,18	11,16	11,13	11,11	11,08	11,06
11	11,03	11,00	10,98	10,95	10,93	10,90	10,88	10,85	10,83	10,81
12	10,78	10,76	10,73	10,71	10,68	10,66	10,64	10,61	10,59	10,56
13	10,54	10,52	10,49	10,47	10,45	10,42	10,40	10,38	10,36	10,33
14	10,31	10,29	10,27	10,24	10,22	10,20	10,18	10,15	10,13	10,11
15	10,08	10,06	10,04	10,02	10,00	9,98	9,96	9,94	9,92	9,90
16	9,87	9,85	9,83	9,81	9,79	9,77	9,75	9,73	9,71	9,69
17	9,66	9,64	9,62	9,60	9,58	9,56	9,54	9,52	9,50	9,49
18	9,47	9,45	9,43	9,41	9,39	9,37	9,36	9,34	9,32	9,30
19	9,28	9,26	9,24	9,22	9,21	9,19	9,17	9,15	9,13	9,11
20	9,09	9,08	9,06	9,04	9,02	9,01	8,99	8,97	8,95	8,93
21	8,91	8,89	8,87	8,86	8,85	8,83	8,81	8,80	8,78	8,76
22	8,74	8,73	8,71	8,69	8,68	8,66	8,64	8,63	8,61	8,60
23	8,58	8,56	8,55	8,53	8,51	8,50	8,48	8,47	8,45	8,43
24	8,42	8,40	8,39	8,37	8,36	8,34	8,32	8,31	8,29	8,28
25	8,26	8,25	8,23	8,22	8,20	8,19	8,17	8,16	8,14	8,13
26	8,11	8,10	8,08	8,07	8,05	8,04	8,02	8,01	7,99	7,98
27	7,97	7,95	7,94	7,92	7,91	7,89	7,88	7,87	7,85	7,84
28	7,83	7,81	7,80	7,78	7,77	7,76	7,74	7,73	7,71	7,70
29	7,69	7,67	7,66	7,65	7,63	7,62	7,61	7,59	7,58	7,57

Продолжение таблицы А.1

t, °C	0	0,1	0,2	0,3	0,4	0,5	0,6	0,7	0,8	0,9
30	7,56	7,54	7,53	7,52	7,50	7,49	7,48	7,46	7,45	7,44
31	7,44	7,44	7,43	7,42	7,41	7,39	7,38	7,37	7,36	7,35
32	7,33	7,32	7,31	7,30	7,29	7,28	7,26	7,25	7,24	7,23
33	7,22	7,21	7,19	7,18	7,17	7,16	7,15	7,14	7,13	7,11
34	7,10	7,09	7,08	7,07	7,06	7,05	7,04	7,03	7,01	7,00
35	6,99	6,98	6,97	6,96	6,95	6,94	6,93	6,92	6,90	6,89
36	6,82	6,81	6,80	6,78	6,77	6,76	6,75	6,74	6,73	6,72
37	6,71	6,70	6,69	6,68	6,67	6,66	6,65	6,64	6,63	6,62
38	6,61	6,60	6,59	6,58	6,57	6,56	6,55	6,54	6,53	6,52
39	6,51	6,50	6,49	6,48	6,47	6,46	6,45	6,44	6,43	6,42
40	6,41	6,40	6,39	6,38	6,37	6,36	6,35	6,34	6,33	6,32
41	6,31	6,30	6,29	6,28	6,27	6,26	6,25	6,24	6,23	6,22
42	6,21	6,20	6,19	6,19	6,18	6,17	6,16	6,15	6,14	6,13
43	6,12	6,11	6,10	6,09	6,08	6,07	6,06	6,05	6,04	6,04
44	6,03	6,02	6,01	6,00	5,99	5,98	5,97	5,96	5,95	5,94
45	5,93	5,92	5,92	5,91	5,90	5,89	5,88	5,87	5,86	5,85
46	5,84	5,83	5,82	5,82	5,81	5,80	5,79	5,78	5,77	5,76
47	5,75	5,74	5,74	5,73	5,72	5,71	5,70	5,69	5,68	5,67
48	5,66	5,66	5,65	5,64	5,63	5,62	5,61	5,60	5,59	5,59
49	5,58	5,57	5,56	5,55	5,54	5,53	5,52	5,52	5,51	5,50
50	5,49	5,48	5,47	5,47	5,46	5,45	5,44	5,44	5,43	5,42

ПРИЛОЖЕНИЕ Б*(справочное)***СВЕДЕНИЯ ОБ ЭЛЕКТРОЛИТЕ**

Б.1 Сведения об электролите приведены в таблице Б.1.

Таблица Б.1

Наименование и обозначение	Электролит ЭК ВР47.05.100
Применяемость	МАРК-301Т, МАРК-302, МАРК-303, МАРК-403, МАРК-404, МАРК-409, МАРК-409А, МАРК-3010
Внешний вид	бесцветная жидкость
Состав и информация о компонентах	водный раствор. Состав: КСL, хч – 14 г; КОН, х.ч. – 0,2 г; трилон Б – 0,15 г; вода дистиллированная до 0,1дм ³
Растворимость в воде	растворимый
Токсичность	не токсичен
рН при 20 °С	12,4
Транспортировка	все виды транспорта в соответствии с правилами перевозок грузов, действующими на данном виде транспорта
Утилизация	утилизируется как химический реактив
Хранение: – условия и место хранения – температура хранения	хранить в закрытой таре в крытых складских помещениях в условиях, установленных для хранения щелочей; от минус 30 до плюс 50 °С.
Срок годности	не ограничен
Меры предосторожности	работать в помещениях, оборудованных общей приточно-вытяжной механической вентиляцией с соблюдением техники безопасности по ГОСТ 12.1.007-76.
Индивидуальные средства защиты	защитные перчатки, очки или маска
Первая помощь: – при отравлении пероральным путем (попадании в рот) – при попадании в глаза – при контакте с кожей	промыть рот и зев обильным количеством воды промыть 2 %-ным водным раствором борной кислоты; обратиться к врачу. смыть обильным количеством воды или 2 %-ным водным раствором борной кислоты.