

АНАЛИТИЧЕСКОЕ ПРИБОРОСТРОЕНИЕ



ДЛЯ ЭКОЛОГИИ И ТЕПЛОЭНЕРГЕТИКИ

# **ГИДРОПАНЕЛЬ ГП-602**

**Руководство по эксплуатации**

**ВР30.08.000РЭ**

**г. Нижний Новгород 2016 г.**

ООО «ВЗОР» будет благодарно за любые предложения и замечания, направленные на улучшение качества изделия.

При возникновении любых затруднений при работе с изделием обращайтесь к нам письменно или по телефону.

почтовый адрес	603000 г. Н.Новгород, а/я 80
телефон/факс	(831) 229-65-30, 229-65-50 412-29-40, 412-39-53
E-mail:	market@vzor.nnov.ru
http:	//www.vzor.nnov.ru
директор	Киселев Евгений Валентинович
гл. конструктор	Родионов Алексей Константинович
зам. гл. конструктора	Крюков Константин Евгеньевич
зам. директора по маркетингу	Олешко Александр Владимирович
начальник отдела маркетинга	Пучкова Ольга Валентиновна

Система менеджмента качества предприятия сертифицирована на соответствие требованиям ГОСТ ISO 9001-2011.

В изделия допускаются незначительные конструктивные изменения, не отраженные в настоящем документе и не влияющие на технические характеристики и правила эксплуатации.

**1 ВНИМАНИЕ:** К работе с гидропанелью допускается персонал, изучивший настоящее руководство по эксплуатации, а так же руководство по эксплуатации на кондуктометр-солемер МАРК-602 ВР30.00.000РЭ!

**2 ВНИМАНИЕ:** При запуске в работу гидропанели использовать средства индивидуальной защиты: перчатки, очки, рабочие халаты!

**3 ВНИМАНИЕ:** КАТЕГОРИЧЕСКИ ЗАПРЕЩАЕТСЯ ЗАГРУЖАТЬ в колонку сухие фильтрующие материалы и осуществлять в дальнейшем их увлажнение непосредственно в колонке! ЗАПОЛНЕНИЕ КОЛОНКИ ВОЗМОЖНО ТОЛЬКО ВЛАЖНЫМ МАТЕРИАЛОМ!

# СОДЕРЖАНИЕ

1 ОПИСАНИЕ И РАБОТА .....	5
1.1 Назначение изделия .....	5
1.2 Основные параметры .....	6
1.3 Технические характеристики .....	6
1.4 Состав гидропанели .....	7
1.5 Используемые материалы .....	7
1.6 Маркировка .....	8
1.7 Упаковка.....	9
2 КОНСТРУКЦИЯ ГИДРОПАНЕЛИ .....	10
2.1 Гидропанель ГП-602 .....	10
2.2 Гидропанель ГП-602-01 .....	13
2.3 Гидропанель ГП-602-02.....	14
3 ИСПОЛЬЗОВАНИЕ ПО НАЗНАЧЕНИЮ .....	16
3.1 Общие сведения.....	16
3.2 Установка гидропанели .....	16
3.3 Установка переливного устройства гидропанелей ГП-602 и ГП-602-01 .....	18
3.4 Установка датчиков проводимости.....	19
3.5 Подготовка колонки.....	19
3.6 Подсоединение трубок .....	20
4 ПОДГОТОВКА И ПОРЯДОК РАБОТЫ .....	22
5 ТЕХНИЧЕСКОЕ ОБСЛУЖИВАНИЕ .....	24
6 ТРАНСПОРТИРОВАНИЕ И ХРАНЕНИЕ .....	26
ПРИЛОЖЕНИЕ А. Инструкция по монтажу обжимных фитингов .....	27

Настоящее руководство по эксплуатации предназначено для изучения технических характеристик, принципа работы гидропанели ГП-602 (в дальнейшем – гидропанель) и устанавливает правила использования ее по назначению, технического обслуживания, хранения и транспортирования.

Изделие соответствует требованиям комплекта конструкторской документации ВР30.08.000.

## **1 ОПИСАНИЕ И РАБОТА**

### **1.1 Назначение изделия**

#### **1.1.1 Наименование и обозначение изделия**

Гидропанель ГП-602 ВР30.08.000.

Гидропанель ГП-602-01 ВР30.08.000-01.

Гидропанель ГП-602-02 ВР30.08.000-02.

#### **1.1.2 Назначение изделия**

Гидропанель предназначена для стабилизации водного потока, для предварительной подготовки пробы анализируемой воды (например, для Н-катионирования пробы или для механической фильтрации пробы) и для размещения датчиков проводимости ДП-2С или ДП-025С кондуктометра-солемера МАРК-602 ТУ 4215-025-39232169-2006 (далее – кондуктометр).

#### **1.1.3 Область применения**

Гидропанель применяется – для жидких химически неагрессивных, а также агрессивных сред, не разрушающих материал гидропанели.

## 1.2 Основные параметры

1.2.1 Рабочие условия эксплуатации:

- температура окружающего воздуха, °С ..... от плюс 5 до плюс 50;
- относительная влажность окружающего воздуха при температуре 35 °С и более низких температурах без конденсации влаги, %, не более ..... 80.

1.2.2 Место размещения при эксплуатации:

- обогреваемое и (или) охлаждаемое;
- без непосредственного воздействия солнечных лучей, осадков, ветра, песка и пыли;
- защищенное от существенных вибраций.

1.2.3 Средний срок службы (с учетом замены изделий с ограниченным ресурсом и расходных материалов), лет, не менее .....10.

## 1.3 Технические характеристики

Технические характеристики приведены в таблице 1.1.

Таблица 1.1

Наименование параметра	Значение параметра		
	Исполнение гидропанели		
	ГП-602	ГП-602-01	ГП-602-02
1 Расход анализируемой воды через гидропанель, дм <sup>3</sup> /ч	от 5 до 300	от 5 до 300	от 5 до 15
2 Температура срабатывания устройства защиты по температуре (предохранителя температурного), °С	90 ± 5	90 ± 5	–
3 Давление подаваемой анализируемой воды, МПа	до 0,1	до 0,1	до 0,1
4 Габаритные размеры гидропанели, мм, не более	280×1300×115	280×1300×115	280×720×115
5 Масса гидропанели (без учета фильтрующего материала, анализируемой воды и датчиков проводимости), кг, не более	6	6	5,5

## 1.4 Состав гидропанели

Состав изделия приведен в таблице 1.2.

Таблица 1.2

Основные составные части	Исполнение гидропанели		
	ГП-602	ГП-602-01	ГП-602-02
1 Панель ВР30.08.300	●	●	●
2 Стабилизатор потока ВР30.08.100	●	○	○
3 Стабилизатор потока ВР30.08.100-01	○	●	○
4 Индикатор расхода ВР30.08.200	●	●	●
5 Колонка ИОК-70/62/650 ВР34.70.000	●	●	●
6 Комплект запасных частей ВР30.08.160	●	●	○
7 Комплект монтажных частей ВР30.08.180	●	○	○
8 Комплект монтажных частей ВР30.08.190	○	●	○
9 Комплект монтажных частей ВР30.18.500	○	○	●

Условные обозначения:

- – входит в состав;
- – не входит в состав.

## 1.5 Используемые материалы

Материалы, применяемые при изготовлении изделия, указаны в таблице 1.3.

Таблица 1.3

Наименование сборочной единицы или детали	Материал
Панель	Нержавеющая сталь 12Х18Н10Т
Переливное устройство (корпус)	Оргстекло ТОСП и PLEXIGLAS XT
Распределитель потока (корпус)	
Индикатор расхода	
Колонка ИОК-70/62/650 (труба)	Полипропилен
Пробки, гайки, штуцеры колонки ИОК-70/62/650	
Соединительные трубки	ПВХ СТ-18

В конструкции гидропанели используются кольца резиновые уплотнительные относящиеся к изделиям с ограниченным ресурсом.

Типоразмер применяемых колец приведен в таблице 1.4.

Таблица 1.4

Составная часть гидропанели		Кольцо резиновое уплотнительное	
Наименование	Обозначение	типоразмер по ГОСТ 9833-73	количество, шт.
Индикатор расхода	ВР30.08.200	017-021-25	1
		044-050-36	1
Колонка ИОК-70/62/650	ВР34.70.000	003-006-19	1
		034-040-36	2
		060-066-36	2
Стабилизатор потока	ВР30.08.100	017-021-25	6
		044-050-36	1
		005-008-19	1
	ВР30.08.100-01	017-021-25	6
		044-050-36	1
		008-011-19	1

## 1.6 Маркировка

1.6.1 Маркировка гидропанели содержит:

- товарный знак предприятия-изготовителя;
- наименование и тип гидропанели;
- порядковый номер гидропанели и год выпуска.

1.6.2 Транспортная маркировка выполнена по ГОСТ 14192-96. К каждой коробке прикреплен ярлык, на котором указано:

- товарный знак предприятия-изготовителя;
- наименование и тип гидропанели;
- телефоны, адрес и наименование предприятия-изготовителя.

1.6.3 Маркировка, указывающая на способ обращения с грузом, содержит следующие манипуляционные знаки:

- «Хрупкое. Осторожно»;
- «Верх»;
- «Беречь от влаги».



## **1.7 Упаковка**

1.7.1 Гидропанель укладывается в картонную коробку.

1.7.2 В отдельные пакеты укладываются:

- гидропанель;
- комплект монтажных частей;
- комплект запасных частей;
- руководство по эксплуатации, паспорт и упаковочная ведомость.

1.7.3 Свободное пространство между пакетами и стенками коробки заполнено амортизационным материалом.

## 2 КОНСТРУКЦИЯ ГИДРОПАНЕЛИ

### 2.1 Гидропанель ГП-602

Внешний вид гидропанели ГП-602 приведен на рисунках 2.1 и 2.2.

Все основные составные части гидропанели, за исключением переливного устройства и трубок ПВХ СТ-18, жестко закреплены на *панели*.

Распределитель потока с входным штуцером и переливное устройство, соединенные трубками ПВХ СТ-18  $\varnothing_{\text{внутр.}}16 \times 2$ , составляют стабилизатор потока ВР30.08.100.

Подача анализируемой воды осуществляется через входной штуцер стабилизатора потока ВР30.08.100.

*Переливное устройство* крепится отдельно от панели к вертикальной поверхности (например, к стене) на расстоянии 0,5 м от верхнего края панели.

*Распределитель потока* предназначен для подачи и слива анализируемой воды.

Слив анализируемой воды осуществляется через выходной штуцер распределителя потока с помощью сливной трубки ПВХ СТ-18  $\varnothing_{\text{внутр.}}16 \times 2$ .

В нижней части распределителя потока предусмотрено устройство защиты по температуре – предохранитель температурный ВР30.08.140, выполненный из легкоплавкого материала.

*Индикатор расхода* позволяет визуальным образом отслеживать расход анализируемой воды через датчик проводимости ДП-2С либо ДП-025С, установленный в соответствии с рисунком 2.1, в пределах от 5 до 15 дм<sup>3</sup>/ч.

*Колонка ИОК-70/62/650* (далее – колонка) с внутренним объемом 2 дм<sup>3</sup> предназначена для предварительной подготовки пробы (фильтрации) анализируемой воды.

#### Примечания

1 На рисунках 2.1 и 2.2 вертикальная поверхность, датчики проводимости, подводящая и сливная трубки ПВХ СТ-18 показаны условно.

2 Датчики проводимости входят в комплект поставки кондуктометра.

3 Подводящая трубка и сливная трубка входят в комплект поставки гидропанели. Необходимая длина трубки определяется по месту.

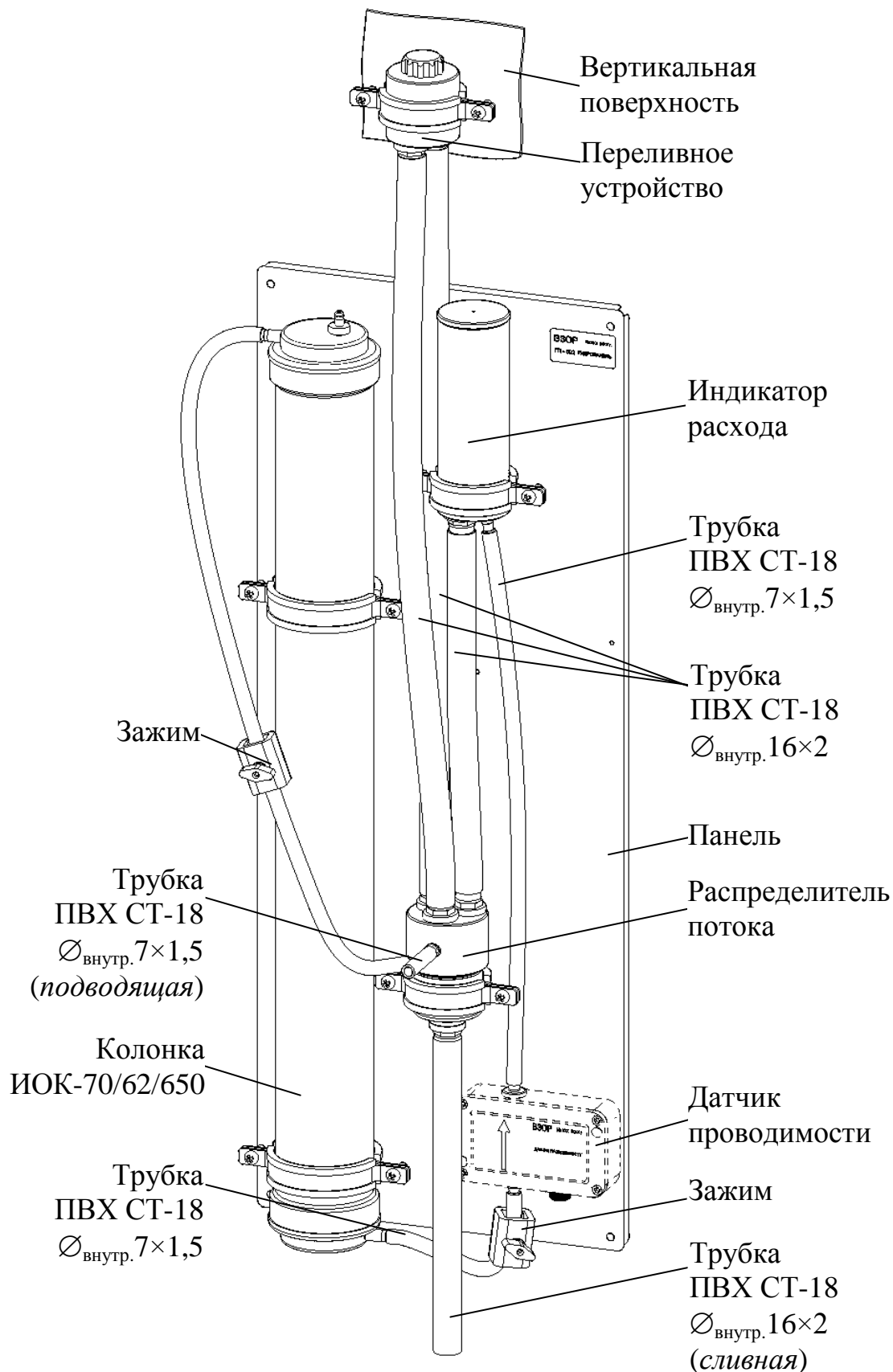


Рисунок 2.1 – Гидропанель ГП-602 с одним датчиком проводимости

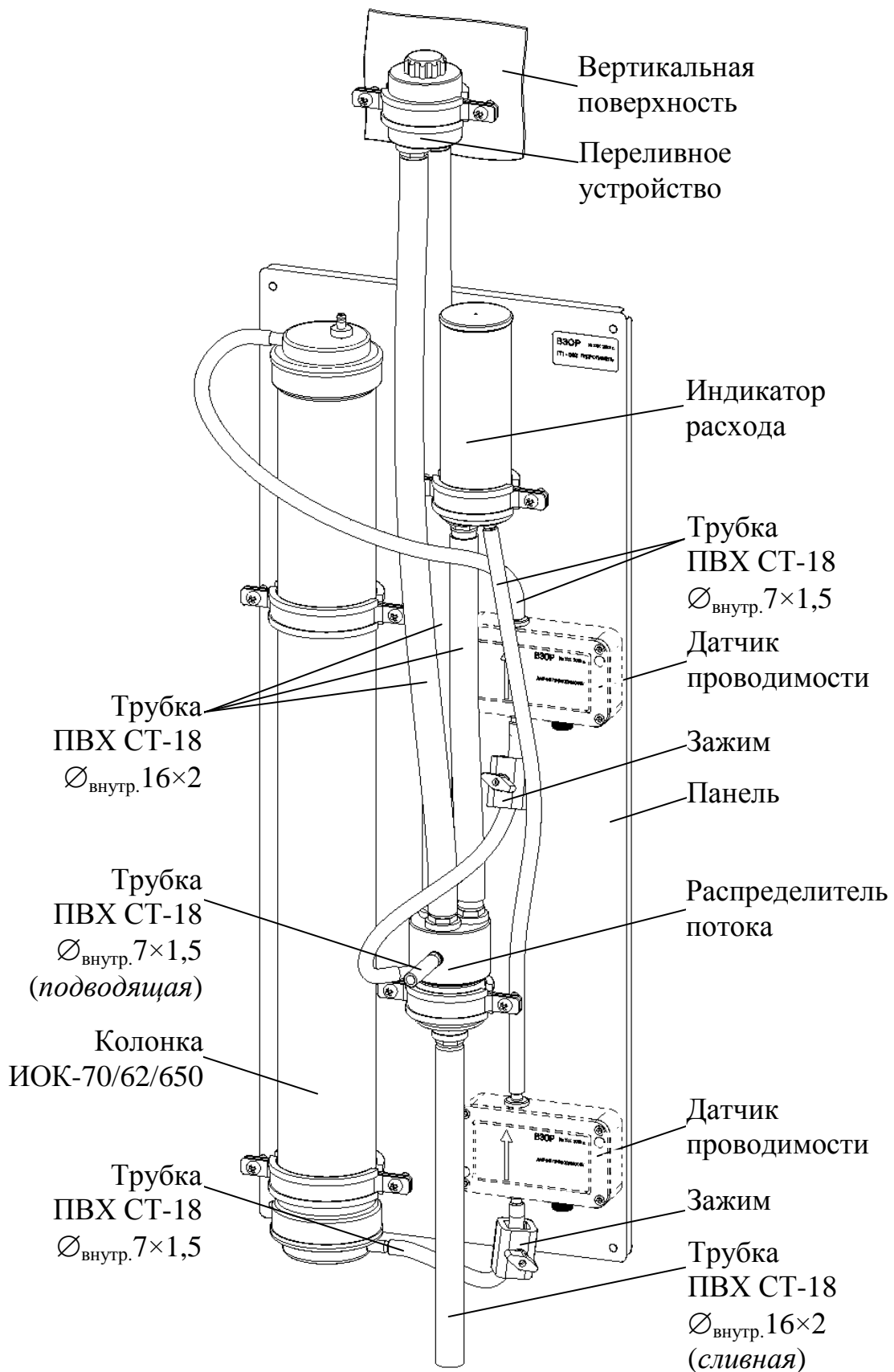


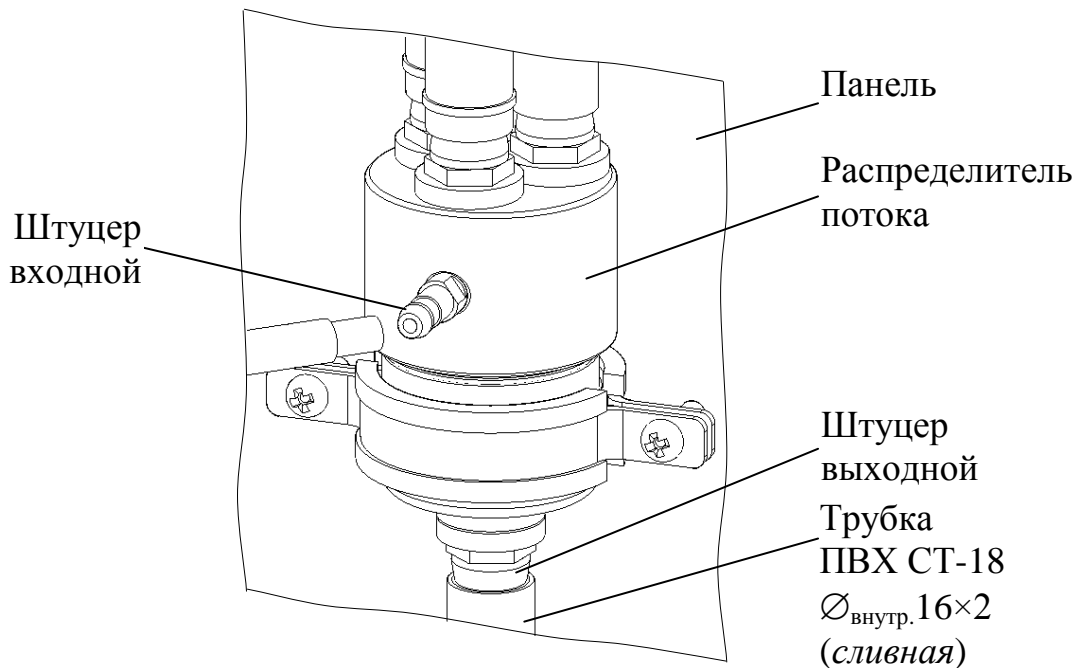
Рисунок 2.2 – Гидропанель ГП-602 с двумя датчиками проводимости

## 2.2 Гидропанель ГП-602-01

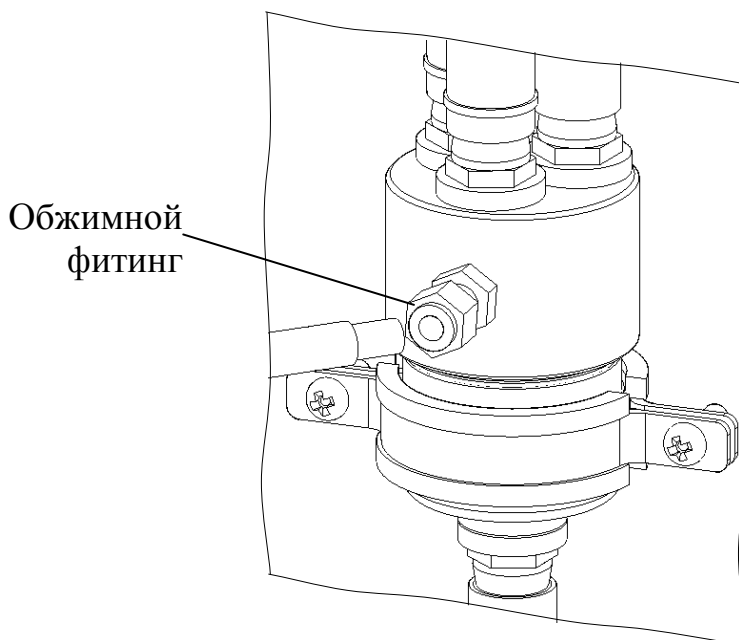
Конструкция гидропанели ГП-602-01 аналогична конструкции гидропанели ГП-602, за исключением стабилизатора потока.

Подача анализируемой воды осуществляется через обжимной фитинг с помощью подводящей металлической трубки  $\varnothing_{\text{наруж.}} 6 \times 1$ .

Различия между стабилизаторами потока приведены на рисунке 2.3.



*а – Стабилизатор потока ВР30.08.100 ГП-602*



*б – Стабилизатор потока ВР30.08.100-01 ГП-602-01*

*Рисунок 2.3*

### 2.3 Гидропанель ГП-602-02

Внешний вид гидропанели ГП-602-02 приведен на рисунках 2.4 и 2.5.

Гидропанель ГП-602-02 применяется совместно с устройством подготовки пробы (далее – УПП), обеспечивающим расход анализируемой воды через гидропанель от 5 до 15 дм<sup>3</sup>/ч и имеющим защиту по температуре и давлению.

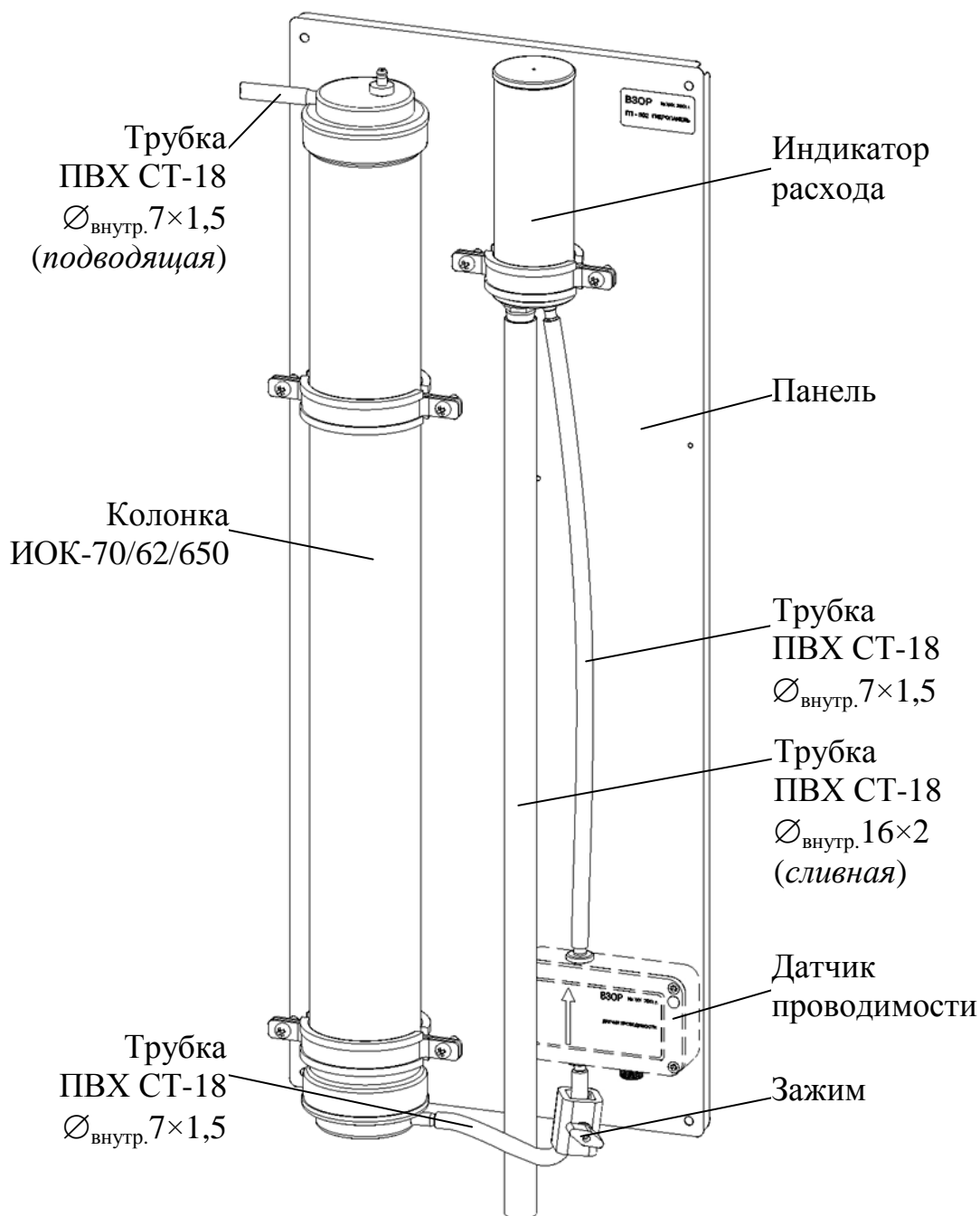


Рисунок 2.4 – Гидропанель ГП-602-02 с одним датчиком проводимости

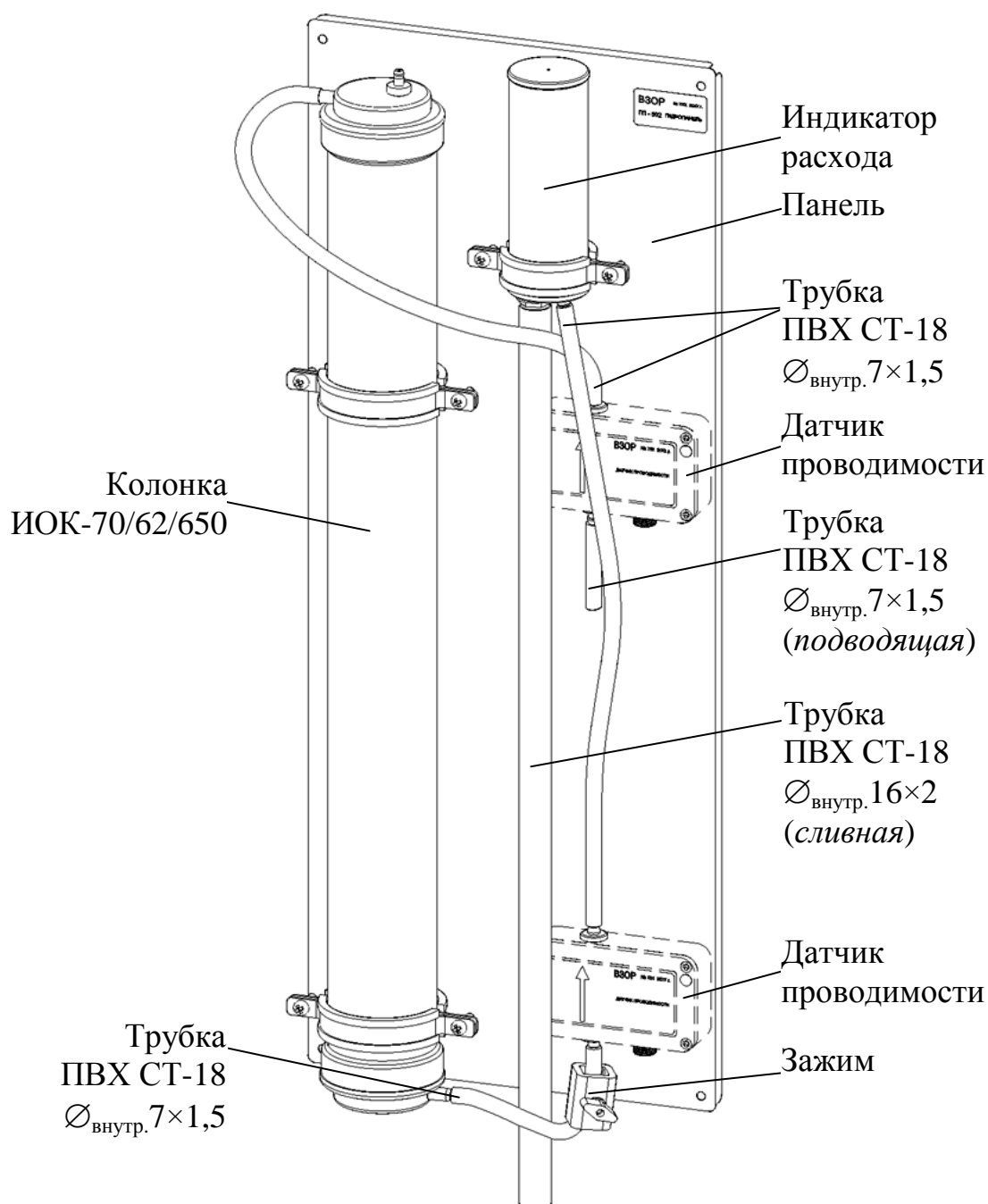


Рисунок 2.5 – Гидропанель ГП-602-02 с двумя датчиками проводимости

## 3 ИСПОЛЬЗОВАНИЕ ПО НАЗНАЧЕНИЮ

### 3.1 Общие сведения

При получении гидропанели следует вскрыть упаковку, проверить комплектность и убедиться в сохранности упакованных изделий.

После пребывания гидропанели на холодном воздухе необходимо выдержать ее при комнатной температуре не менее двух часов.

### 3.2 Установка гидропанели

Установить гидропанель вблизи пробоотборной точки на ровной вертикальной поверхности.

Расположение и размер отверстий для крепления гидропанели – в соответствии с рисунком 3.1.

Крепеж в комплект поставки гидропанели не входит.

Высота размещения гидропанели определяется из удобства эксплуатации и технического обслуживания.

**Примечание** – На рисунке 3.1 переливное устройство и соединительные трубки ПВХ СТ-18 условно не показаны.



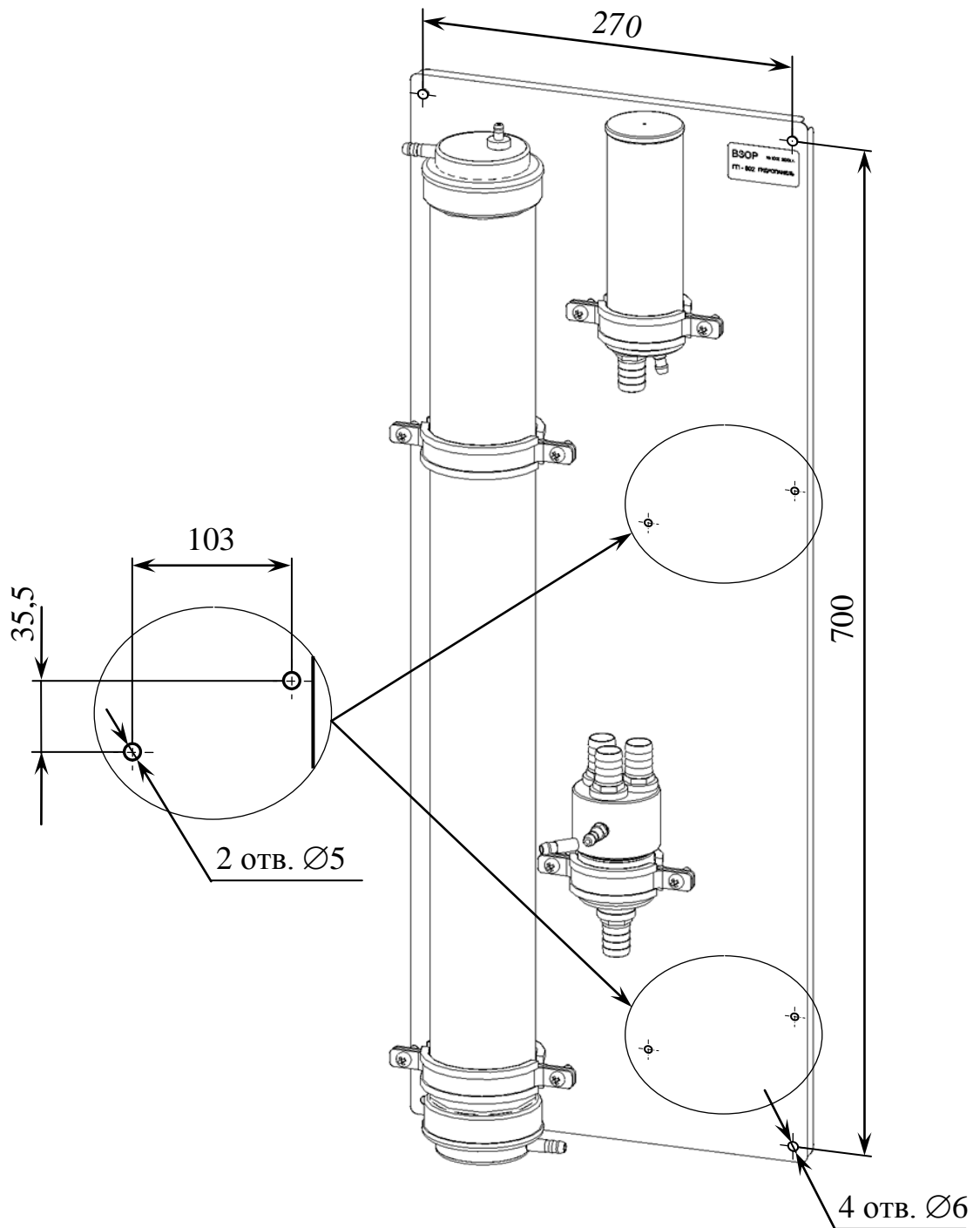


Рисунок 3.1 – Расположение отверстий для крепления гидрпанели и датчиков проводимости

### 3.3 Установка переливного устройства гидропанелей ГП-602 и ГП-602-01

**ВНИМАНИЕ:** Высота расположения переливного устройства должна быть не менее 0,5 м от верхнего края панели!

Установить переливное устройство над панелью в соответствии с рисунком 3.2.

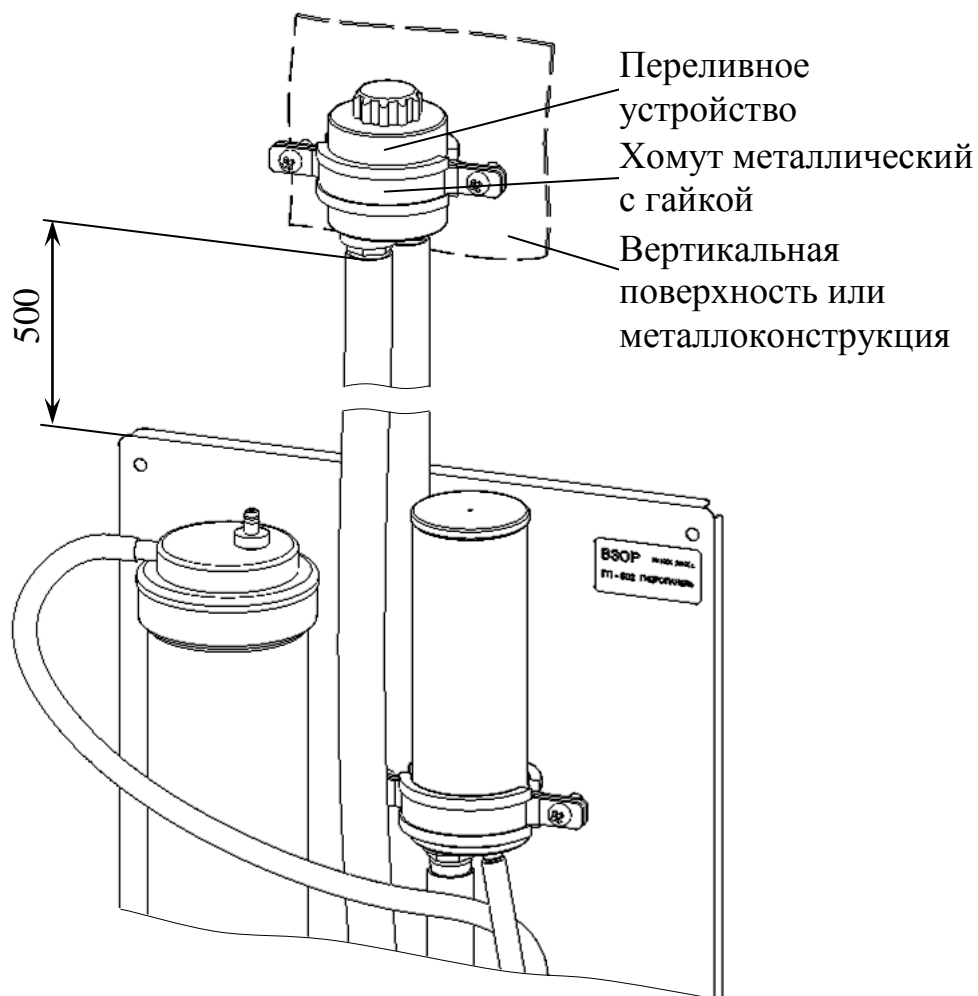


Рисунок 3.2 – Установка переливного устройства

**Примечание** – Для крепления переливного устройства на вертикальной поверхности из кирпича, бетона можно воспользоваться хомутом металлическим с гайкой, шпилькой-шурупом М8×80 и дюбелем распорным S10×50, входящими в комплект поставки гидропанели.

### 3.4 Установка датчиков проводимости

**ВНИМАНИЕ:** При установке датчика проводимости **СОБЛЮДАТЬ НАПРАВЛЕНИЕ ПОТОКА ВОДЫ**, указанное на корпусе датчика!

Закрепить датчики проводимости на гидропанели в соответствии с рисунком 2.1, 2.2, 2.4 или 2.5 (в зависимости от количества устанавливаемых датчиков).

Отверстия для крепления датчиков проводимости – в соответствии с рисунком 3.1. Для крепления датчиков можно использовать винты М4×8, входящие в комплект поставки гидропанели.

**Примечание** – При установке датчика проводимости в соответствии с рисунком 2.1 следует использовать трубку ПВХ СТ-18 ( $\varnothing_{\text{внутр.}} 7 \times 1,5$  длиной 650 мм) из комплекта поставки гидропанели.

### 3.5 Подготовка колонки

**1 ВНИМАНИЕ: ЗАПРЕЩАЕТСЯ** во избежание повреждения деталей колонки прилагать чрезмерные усилия при затягивании пробок!

**2 ВНИМАНИЕ: КАТЕГОРИЧЕСКИ ЗАПРЕЩАЕТСЯ ЗАГРУЖАТЬ** в колонку сухие фильтрующие материалы и осуществлять в дальнейшем их увлажнение непосредственно в колонке! **ЗАПОЛНЕНИЕ КОЛОНКИ ВОЗМОЖНО ТОЛЬКО ВЛАЖНЫМ МАТЕРИАЛОМ!**

**Примечание** – Опасность заполнения колонки сухими материалами заключается в том, что сухие материалы при последующем увлажнении могут сильно увеличиваться в объеме. Это приводит к значительным механическим напряжениям в конструкции, которые в отдельных случаях способны разорвать колонку и вызвать разлет разрушившихся частей.

Колонка поставляется без смолы.

Загрузить колонку влажной смолой либо другим влажным фильтрующим материалом в соответствии с рисунком 3.3. Для этого следует:

- отсоединить трубку ПВХ СТ-18  $\varnothing_{\text{внутр.}} 7 \times 1,5$  от штуцера колонки;
- отвернуть гайку накидную и снять ее вместе с верхней пробкой;
- заполнить колонку смолой на 3/4–4/5 ее объема;
- установить на место гайку накидную с верхней пробкой;
- подсоединить трубку ПВХ СТ-18  $\varnothing_{\text{внутр.}} 7 \times 1,5$  к штуцеру колонки.

В качестве смолы может использоваться, например, катионит КУ 2-8 по ГОСТ 20298-74.

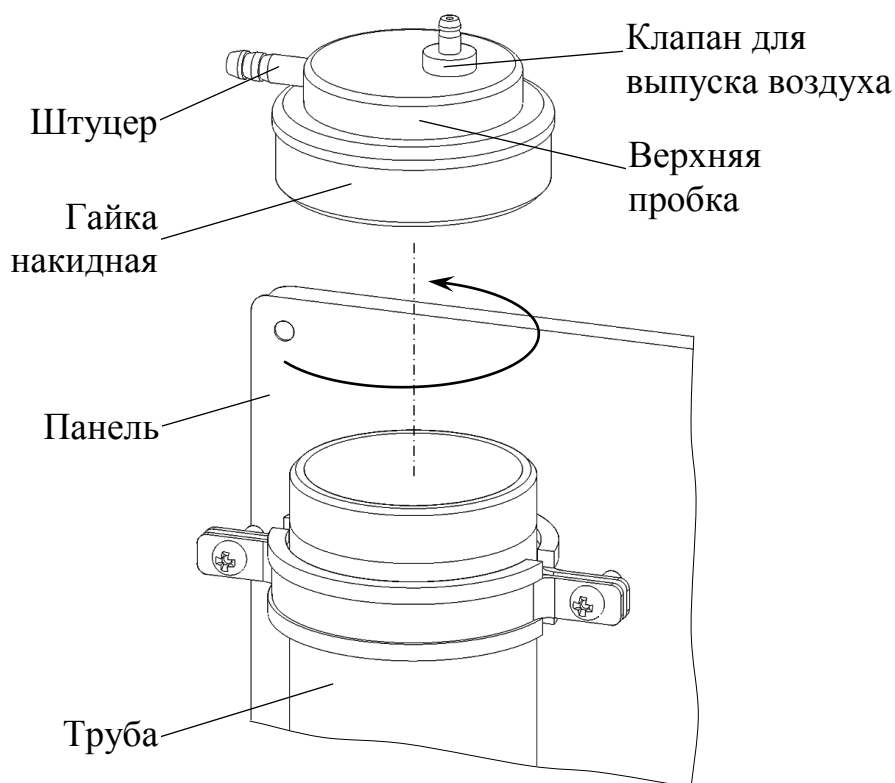


Рисунок 3.3 – Подготовка колонки

### 3.6 Подсоединение трубок

#### 3.6.1 Подсоединение подводящей трубки

Подсоединение подводящей трубки произвести в соответствии с таблицей 3.1.

Таблица 3.1

Исполнение гидропанели	Присоединительный параметр	Параметры подводящей трубки
ГП-602	Штуцер входной $\varnothing_{\text{наруж.}}$ 8 мм стабилизатор потока ВР30.08.100 (рисунок 2.1 и 2.3а)	Трубка ПВХ СТ-18 $\varnothing_{\text{внутр.}}$ 7×1,5

*Продолжение таблицы 3.1*

Исполнение гидропанели	Присоединительный параметр	Параметры подводящей трубки
ГП-602-01	Обжимной фитинг СМС-6М-2G стабилизатор потока ВР30.08.100-01 (рисунок 2.3б)	Трубка AISI 316L $\varnothing_{\text{наруж.}} 6 \times 1$
ГП-602-02	Штуцер входной $\varnothing_{\text{наруж.}} 8$ мм колонки ИОК-70/62/650 (рисунок 2.4)	Трубка ПВХ СТ-18 $\varnothing_{\text{внутр.}} 7 \times 1,5$
	Штуцер входной $\varnothing_{\text{наруж.}} 8$ мм датчика проводимости (рисунок 2.5)	

Инструкция по монтажу обжимных фитингов для стабилизатора потока ВР30.08.100-01 приведена в приложении А.

**Примечание** – Подводящая трубка входит в комплект поставки гидропанели. Необходимая длина трубки определяется по месту.

### 3.6.2 Подсоединение сливной трубки

Подсоединение сливной трубки произвести в соответствии с таблицей 3.2.

*Таблица 3.2*

Исполнение гидропанели	Присоединительный параметр	Параметры сливной трубки
ГП-602	Штуцер выходной $\varnothing_{\text{наруж.}} 18$ мм распределителя потока (рисунок 2.1, 2.3а или 2.3б)	Трубка ПВХ СТ-18 $\varnothing_{\text{внутр.}} 16 \times 2$
ГП-602-01		
ГП-602-02	Штуцер выходной $\varnothing_{\text{наруж.}} 18$ мм индикатор расхода (рисунок 2.4 или 2.5)	

**Примечание** – Сливная трубка ПВХ СТ-18  $\varnothing_{\text{внутр.}} 16 \times 2$  входит в комплект поставки гидропанели. Необходимая длина трубки определяется по месту.

## 4 ПОДГОТОВКА И ПОРЯДОК РАБОТЫ

### 4.1 Подготовка к работе

Подсоединить подводящую трубку гидропанели к пробоотборнику.

Обеспечить свободный слив анализируемой воды.

Соединить кабель датчика проводимости с блоком преобразовательным в соответствии с руководством по эксплуатации на кондуктометр ВР30.00.000РЭ.

### 4.2 Порядок работы

Для начала работы с гидропанелями ГП-602 и ГП-602-01 открыть оба зажима.

Подать анализируемую воду.

Проверить все соединения. Должна быть обеспечена полная герметичность пробоотборной линии.

Установить необходимый поток анализируемой воды через колонку с помощью зажимов или УПП.

**ВНИМАНИЕ: У ГП-602 и ГП-602-01 следить за наличием перелива воды в переливном устройстве!**

О переливе свидетельствует наличие сливающейся избыточной воды через штуцер сливной распределителя потока.

При правильной работе гидропанели колонка должна быть заполнена водой полностью.

При необходимости выпуска воздуха из колонки открыть клапан выпускной, кратковременно отвернув его на 1-2 оборота.

Для удобства контроля расхода анализируемой воды можно после установки гидропанели в месте эксплуатации откалибровать индикатор расхода с помощью мерного стакана и секундомера. Для этого установить необходимый расход анализируемой воды, зафиксировать высоту водной струи в индикаторе расхода и на корпусе индикатора расхода маркером нанести метку, соответствующую необходимому расходу воды.

Проведение измерений – в соответствии с п. 2.4 с руководства по эксплуатации на кондуктометр ВР30.00.000РЭ.

### ***4.3 Завершение работы***

Для завершения работы следует перекрыть подачу анализируемой среды с помощью зажимов ГП-602 и ГП-602-01 или УПП для ГП-602-02.

## 5 ТЕХНИЧЕСКОЕ ОБСЛУЖИВАНИЕ

### *5.1 Общие указания*

Перед техническим обслуживанием следует перекрыть подачу анализируемой среды с помощью зажимов ГП-602 и ГП-602-01 или УПП для ГП-602-02.

### *5.2 Очистка внутренних поверхностей узлов гидропанели*

**1 ВНИМАНИЕ: ЗАПРЕЩАЕТСЯ ПРИМЕНЯТЬ ПРИ ОБСЛУЖИВАНИИ ГИДРОПАНЕЛИ ОРГАНИЧЕСКИЕ РАСТВОРИТЕЛИ, РАЗРУШАЮЩИЕ МАТЕРИАЛ ТОСП и PLEXIGLAS XT!**

**2 ВНИМАНИЕ: ПОПАДАНИЕ РАСТВОРА КИСЛОТЫ НА ПРЕДОХРАНИТЕЛЬ ТЕМПЕРАТУРНЫЙ НЕДОПУСТИМО!**

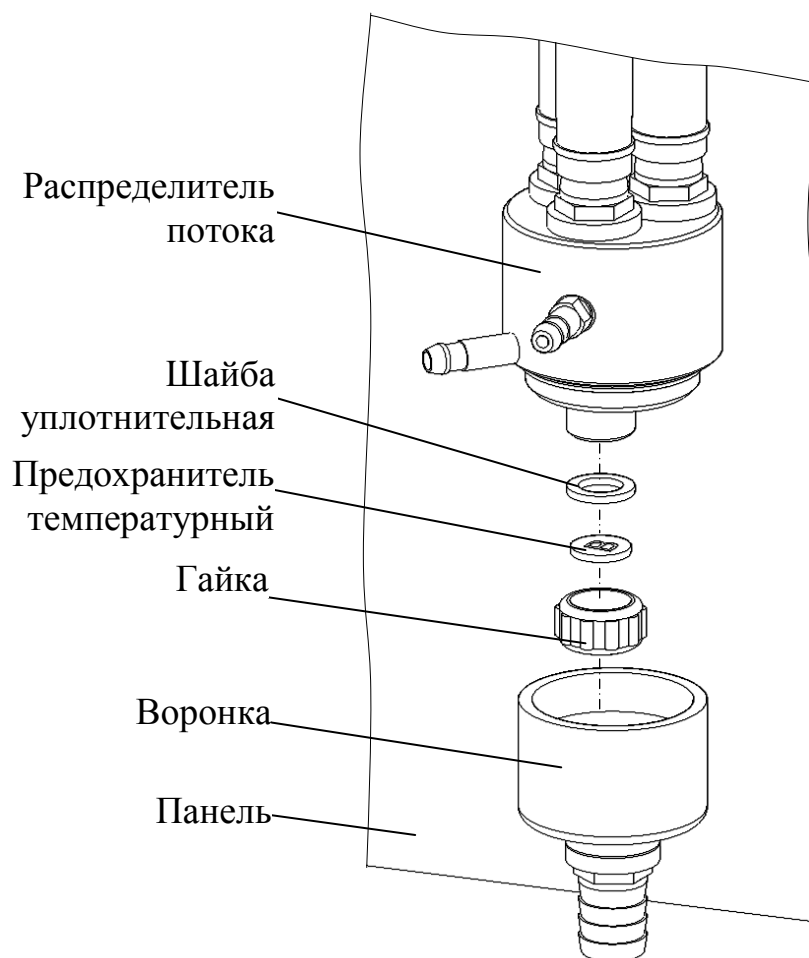
Периодически по мере загрязнения следует очищать внутренние поверхности узлов гидропанели и трубок 5 % раствором соляной либо серной кислоты с последующей промывкой водой.

Перед очисткой внутренних поверхностей стабилизатора потока предохранитель температурный следует извлечь.

### *5.3 Замена предохранителя температурного в распределителе потока ГП-602 и ГП-602-01*

После срабатывания устройства защиты по температуре – предохранителя температурного ВР30.08.140, расположенного в нижней части распределителя потока, требуется установка нового предохранителя в соответствии с рисунком 5.1.





*Рисунок 5.1 – Замена предохранителя температурного*

- Для замены предохранителя температурного следует:
- отвернуть воронку, ослабив или сняв хомут металлический;
  - отвернуть гайку;
  - извлечь шайбу уплотнительную;
  - извлечь остатки старого предохранителя;
  - установить новый предохранитель температурный маркированной стороной вверх;
  - собрать распределитель потока в обратном порядке.

## **6 ТРАНСПОРТИРОВАНИЕ И ХРАНЕНИЕ**

6.1 Транспортирование гидропанелей в упаковке предприятия-изготовителя в закрытом железнодорожном или автомобильном транспорте в условиях 5 по ГОСТ 15150-69.

6.2 Хранение гидропанелей осуществляется в упаковке предприятия-изготовителя в условиях 1 по ГОСТ 15150-69.

6.3 В помещениях для хранения не должно быть пыли, паров кислот и щелочи, агрессивных газов и других вредных примесей, вызывающих коррозию.

## ПРИЛОЖЕНИЕ А

(справочное)

### ИНСТРУКЦИЯ ПО МОНТАЖУ ОБЖИМНЫХ ФИТИНГОВ

(в соответствии с рекомендациями изготовителя фитингов)

Подсоединение к обжимным фитингам допускается только для трубопроводов, выполненных гладкими трубками.

А.1 При сборке трубок с фитингами Ну-Lok необходимо выполнить нижеследующие рекомендации:

– вставить подготовленную трубу в фитинг Ну-Lok так, чтобы конец трубы основательно сел на плечо корпуса.

– затянуть гайку от руки. Не следует пытаться продавить трубу через уплотнительное кольцо, если она свободно не проходит сквозь него. Она может иметь овальность или заусенцы, или внутри фитинга могут находиться посторонние предметы;

– пометить гайку для обозначения начальной точки;

– затянуть гайку гаечным ключом на 1¼ оборота, удерживая фитинг от проворачивания

А.2 Трубные фитинги допускают многократную разборку и повторную сборку. Для этого нужно:

– вставить предварительно обжатую трубу в корпус фитинга;

– затянуть гайку от руки;

– затянуть гайку гаечным ключом до первоначального положения, удерживая фитинг от проворачивания;

– слегка подтянуть соединение гаечным ключом.